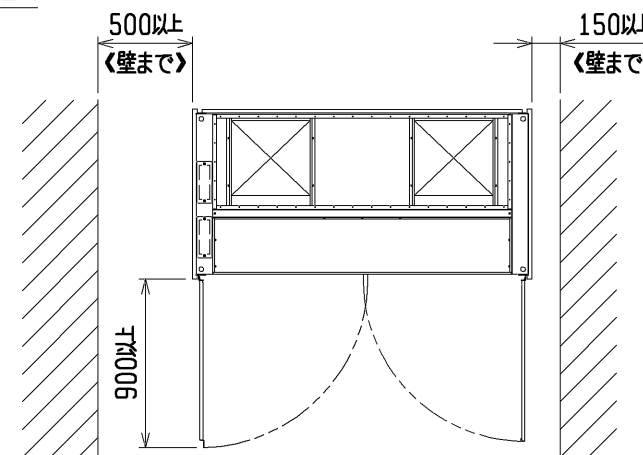
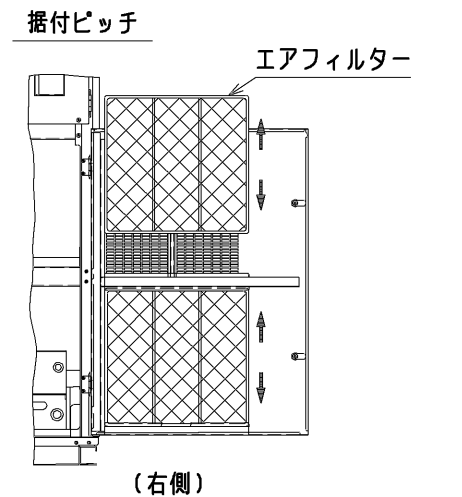
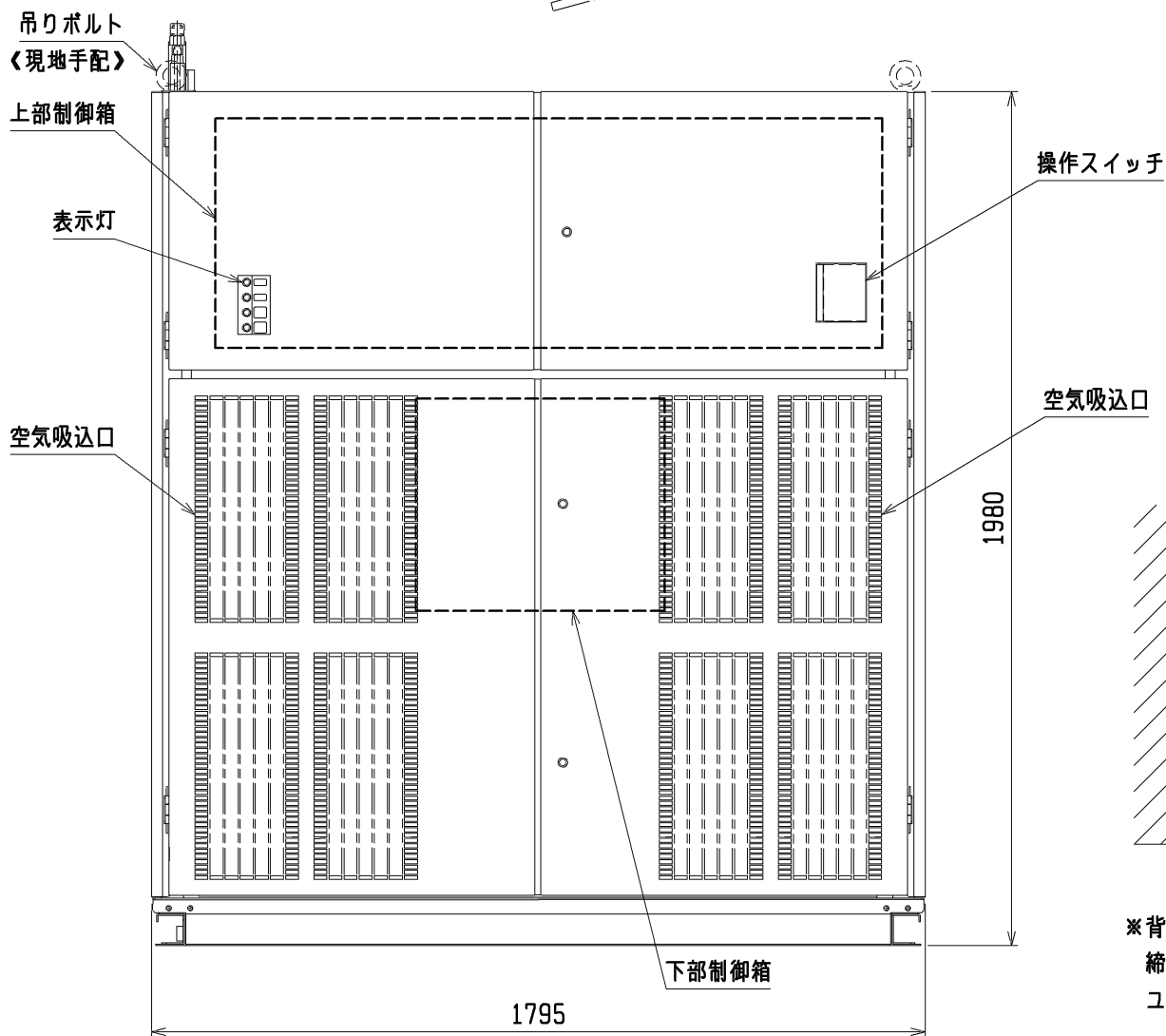
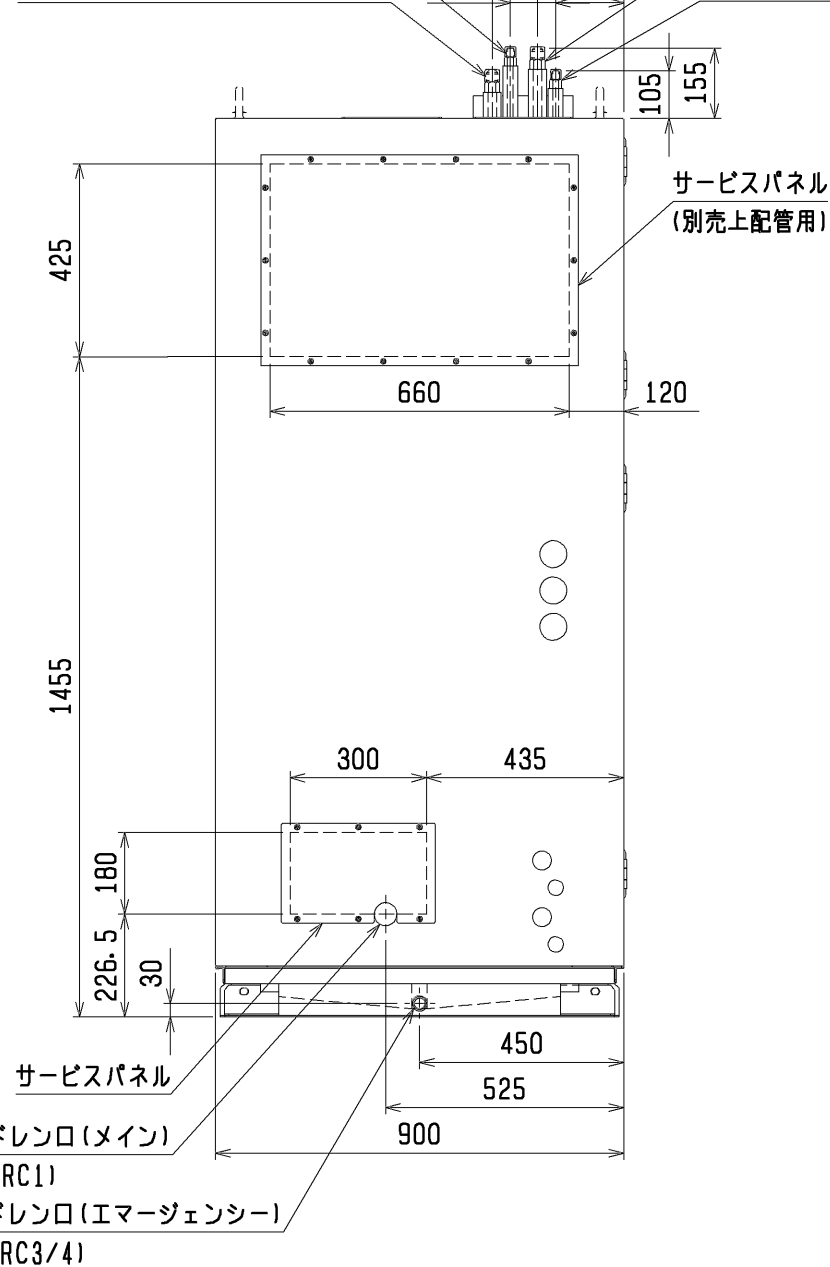


定速側冷媒配管 (液) φ12.7フレア
定速側冷媒配管 (ガス) φ19.05フレア
INV側冷媒配管 (ガス) φ19.05フレア
INV側冷媒配管 (液) φ12.7フレア



※背面にサービススペースは不要ですが、背面の据付ボルト締付けのため、背面側に作業スペースが取れない場合ユニット側面に500mm程度の作業スペースが必要です。

サービススペース

| | | | | | |
|-------|----------------|-----------------|---------------------------------------------------------------------------|-----------------------|------------------|
| | 作成日付 ISSUED | 改定日付 REVISED | TITLE PADY-P450NMT-E R410A IT装置用空調機室内ユニット 別売上配管部品PAC-CZ74UK組込外形図 | | |
| | DIM. mm | 11-06-30 | | | |
| SCALE | NTS | | 三菱電機株式会社 | DRW. NO. WKG94R794 | REV. PAGE 1/1 |