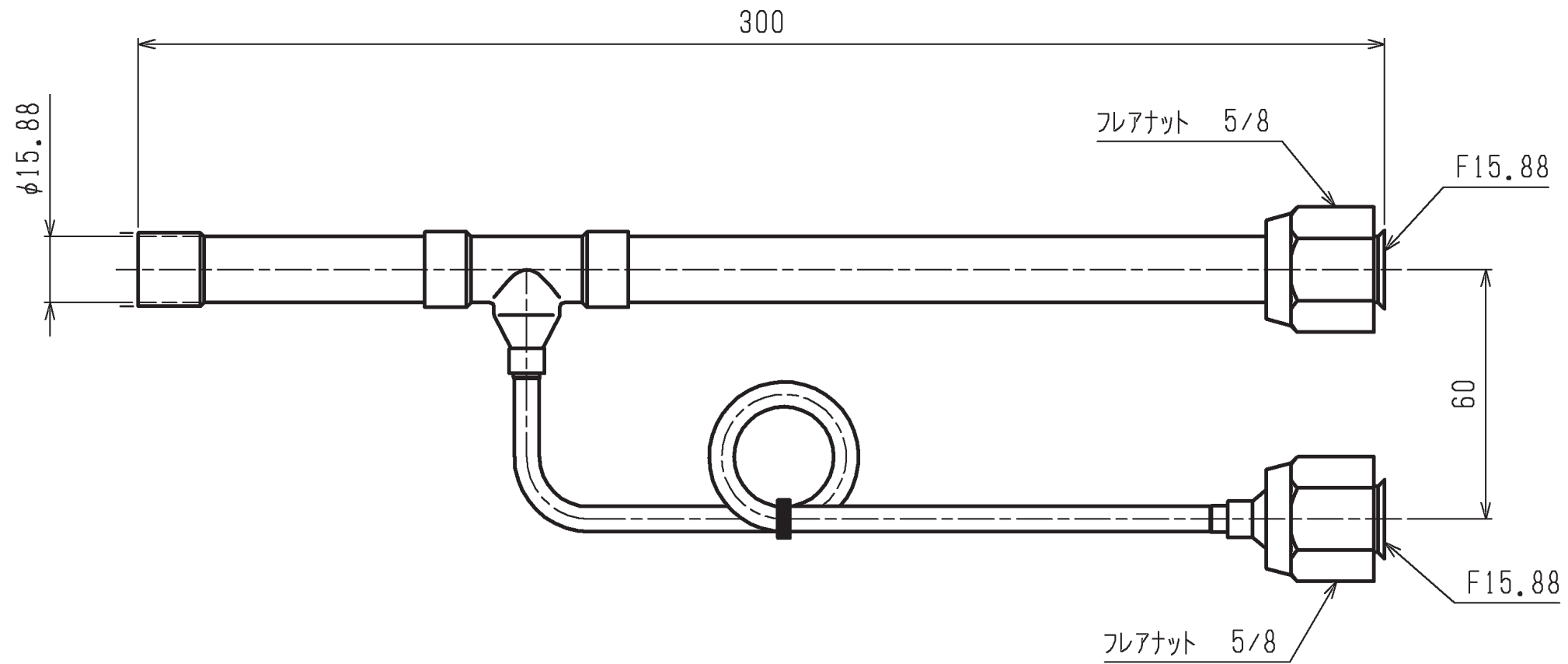


付属品：本体断熱カバー・・・1
 断熱材・・・1
 パンタイ・・・3



	作成日付 ISSUED	改定日付 REVISED	TITLE PAC-KA24GK 高頭熱合流管キット外形図 (P71,P80用)		
	DIM. mm	14-10-03			
SCALE NTS	三菱電機株式会社		DRW.NO. WKD94S796	REV.	PAGE 1/1