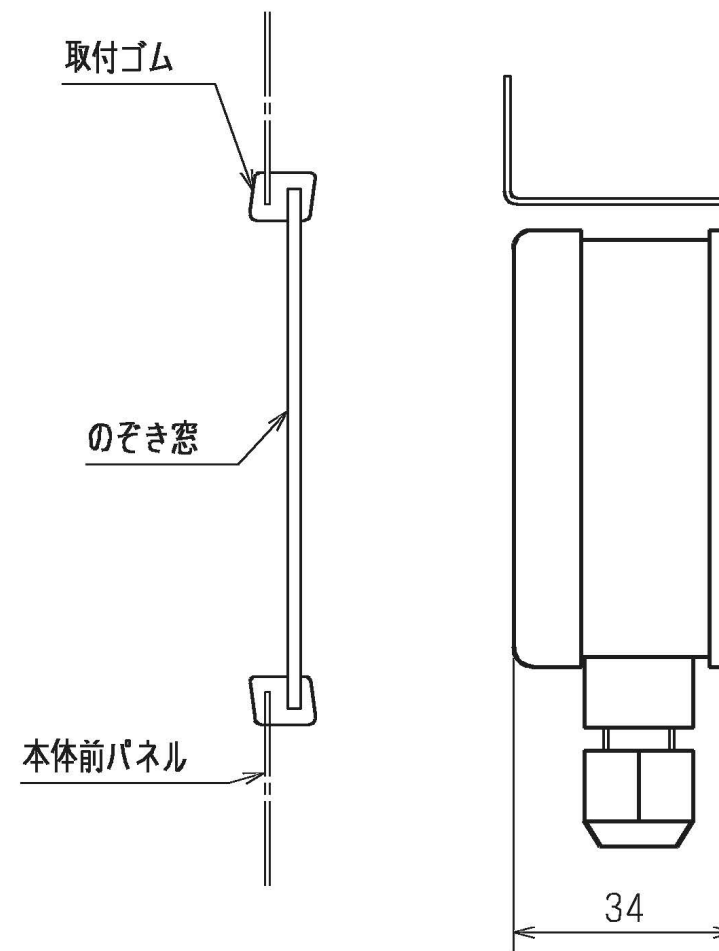
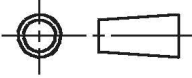



圧力 高圧側 0~3.5MPa
 低圧側 -0.1~2MPa
 最小目盛 高圧側 0.1 MPa
 低圧側 0.05MPa



	作成日付 ISSUED	改定日付 REVISED	TITLE PAC-KA63PG ヒートポンプ式パッケージエアコン 圧力計 外形図		
	DIM. mm	1999-06-03			
SCALE NTS	 MITSUBISHI ELECTRIC CORPORATION		DRW. NO. W877049	REV. A	PAGE 1/1