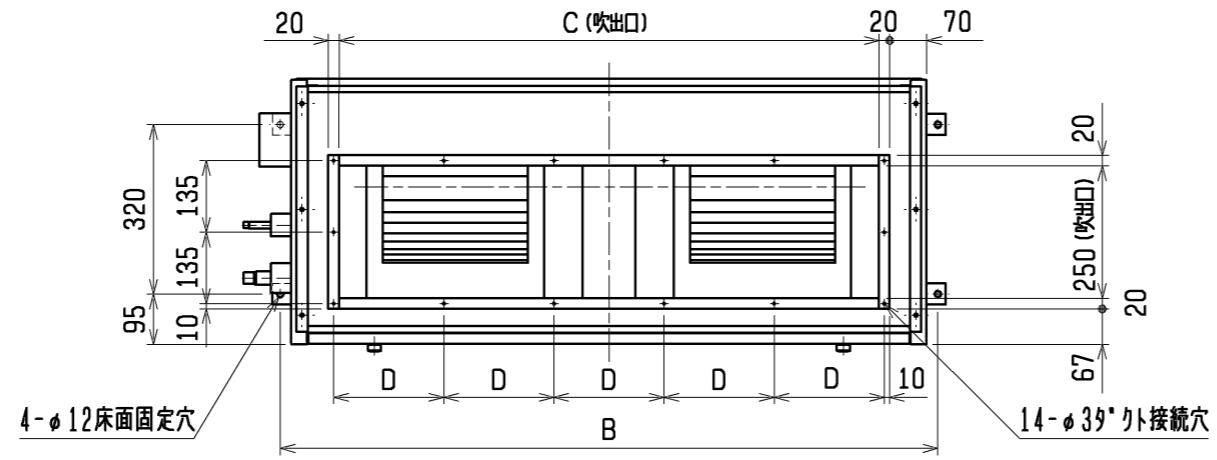
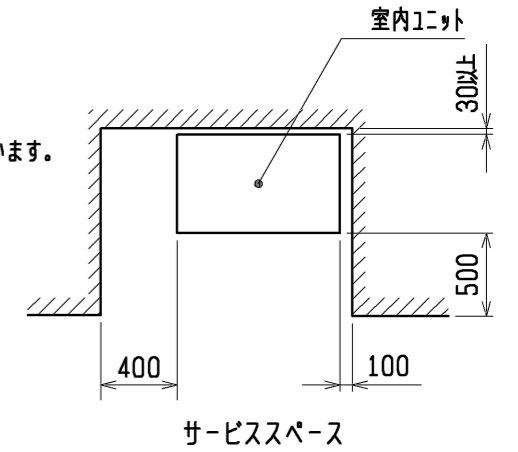


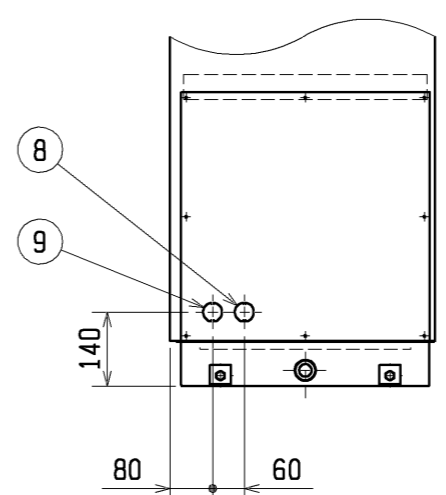
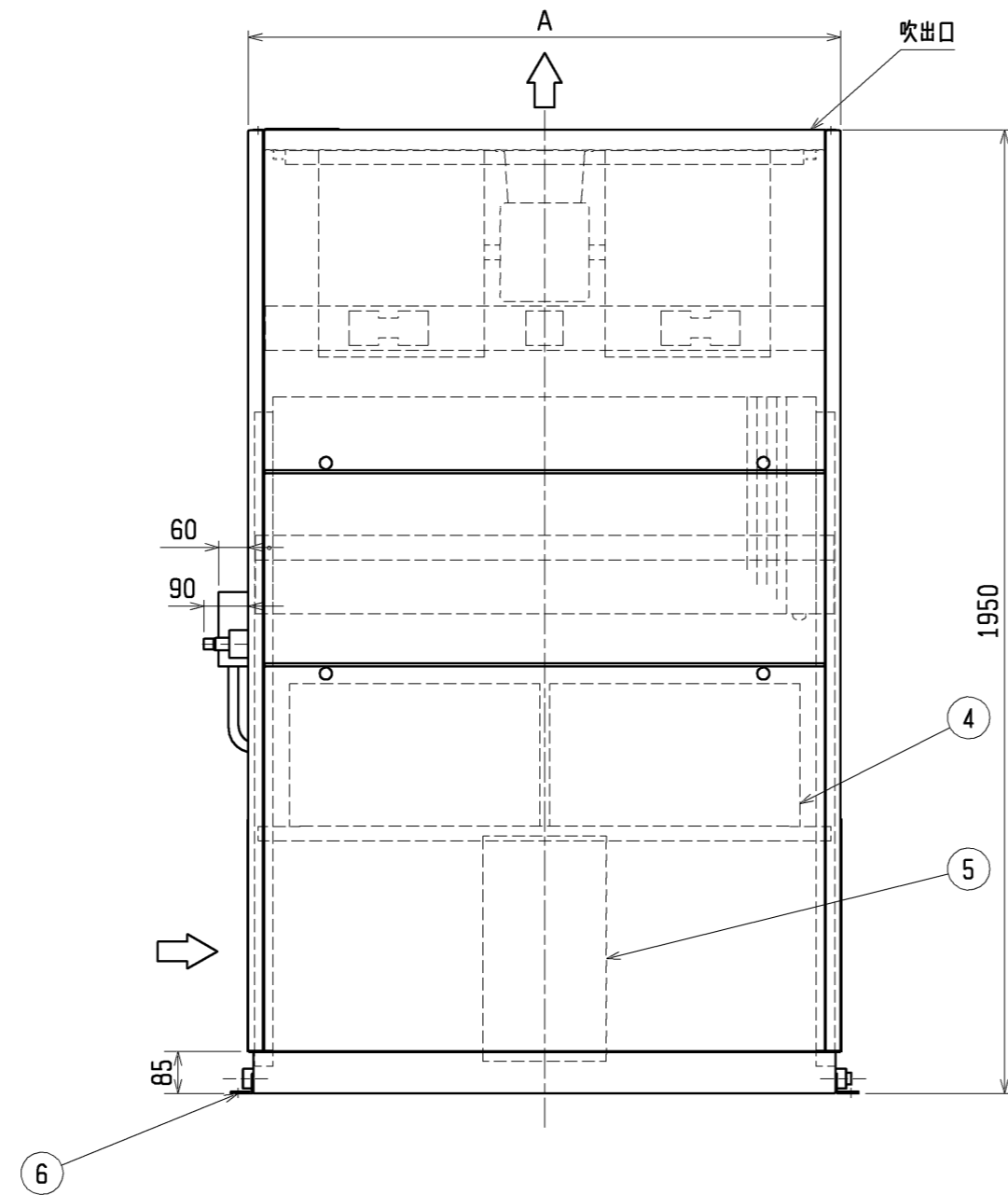
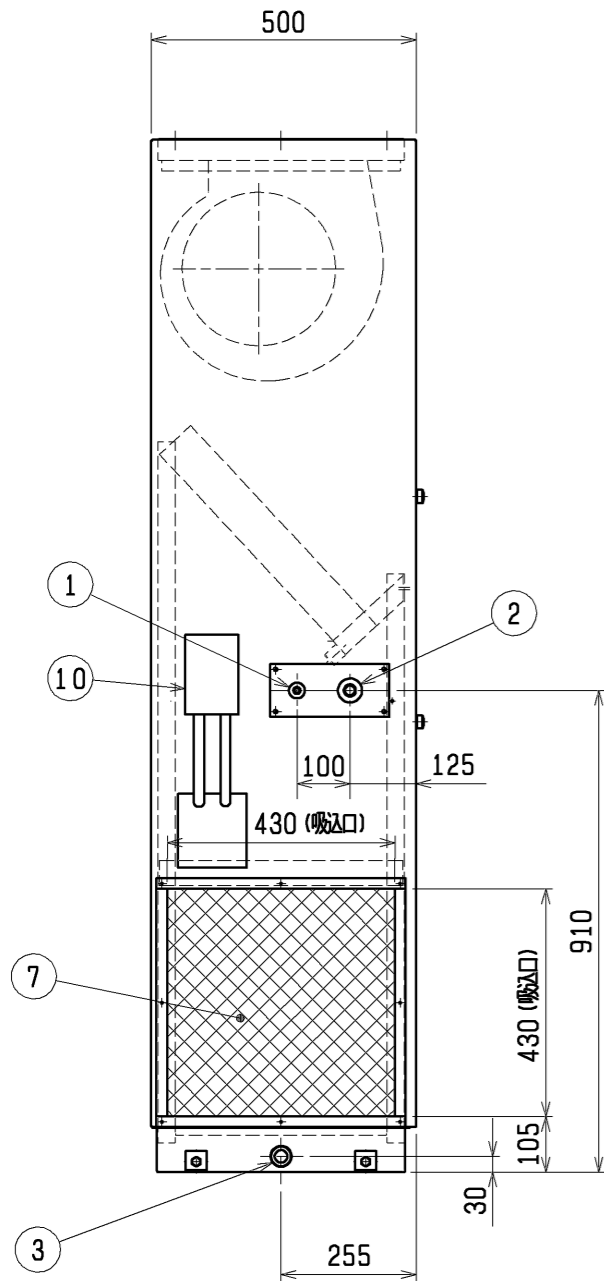
形名	A	B	C	D	①冷媒配管(エキ)	②冷媒配管(ガス)
PFFY-P112・140RM-E1	980	1022	800	164	□付 φ9.52	□付 φ15.88
PFFY-P224RM-E1	1200	1242	1020	208		□付 φ19.05
PFFY-P280RM-E1	1440	1482	1260	256		□付 φ22.2



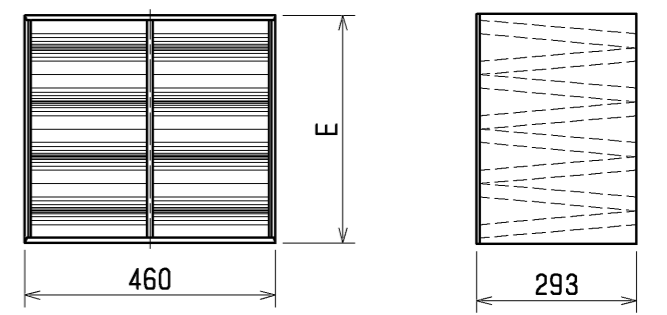
注：本図は標準吸込方向を表わしています。
吸込方向は左右変更可能です。



- ①…冷媒配管(エキ)
- ②…冷媒配管(ガス)
- ③…ドレン口(25Aメネジ)
- ④…高性能フィルター 2個
- ⑤…制御箱
- ⑥…床面固定金具
- ⑦…吸込口(防鼠網付)
- ⑧…電源穴(φ36ノックアウト)
- ⑨…伝送線穴(φ36ノックアウト)
- ⑩…サブボックス



名称	高性能フィルター		
適用機種	112・140	224	280
形名	PAC-KB11AF	PAC-KB12AF	PAC-KB13AF
E	397	507	627
材質	NBS 65% DOP 62%(0.8μ)		



<高性能フィルター組込仕様>

	作成日付 ISSUED	改定日付 REVISED	TITLE		
	09-08-27		PFFY-P112・140・224・280RM-E1 インパターナルエアコン フリーファンシステム 壁ビルトイン形室内ユニット外形図		
SCALE NTS	三菱電機株式会社		DRW. NO.	REV.	PAGE
			WKB94T817		1 / 1