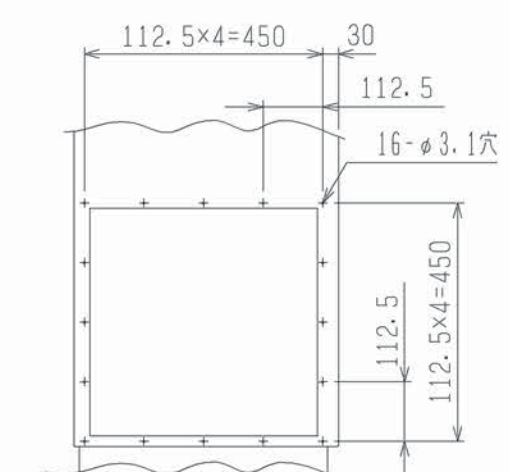
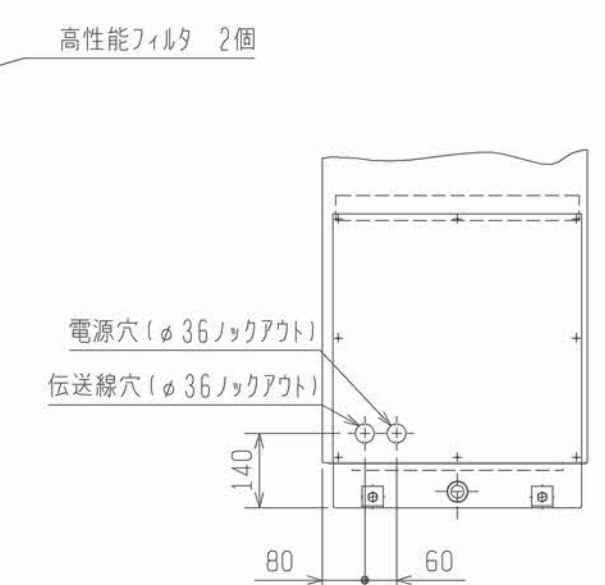
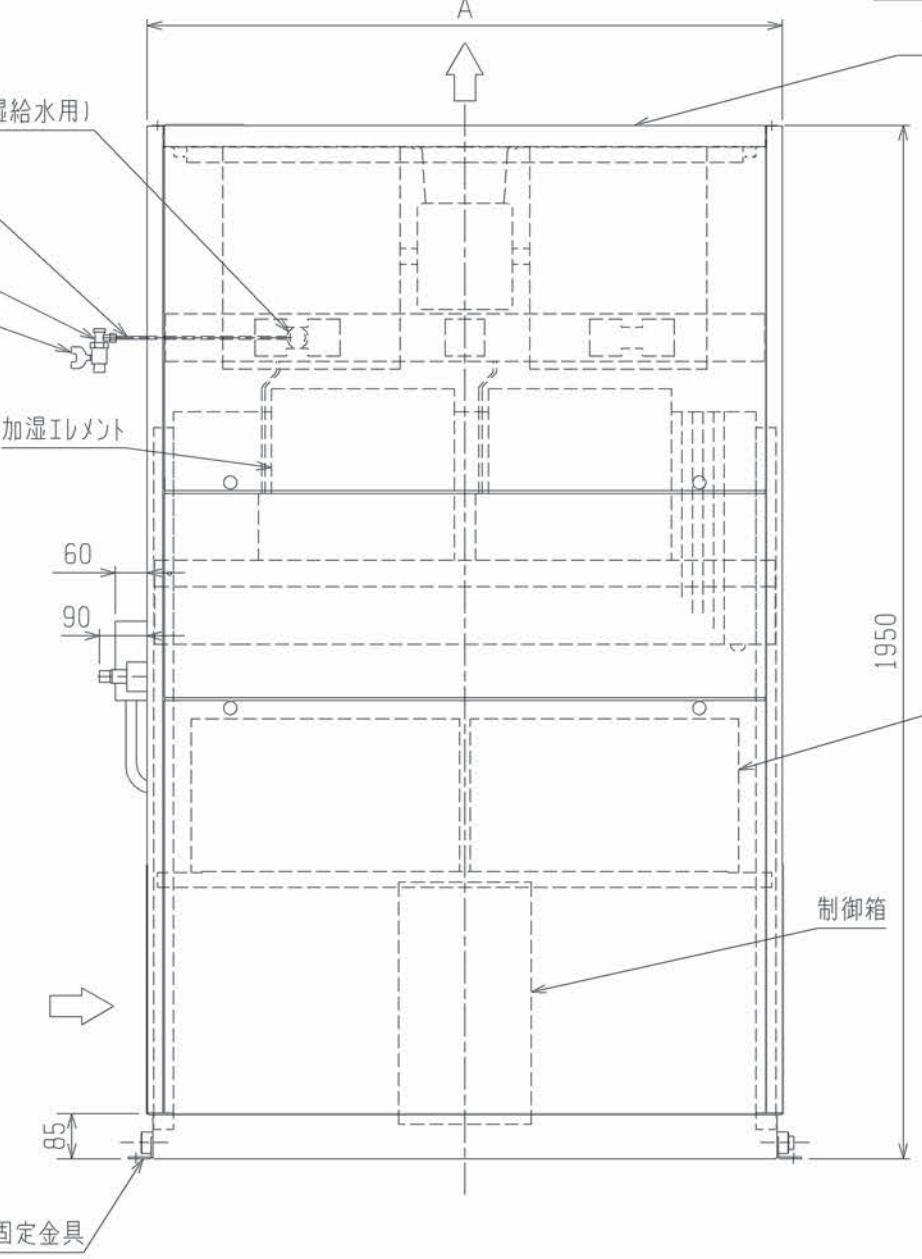
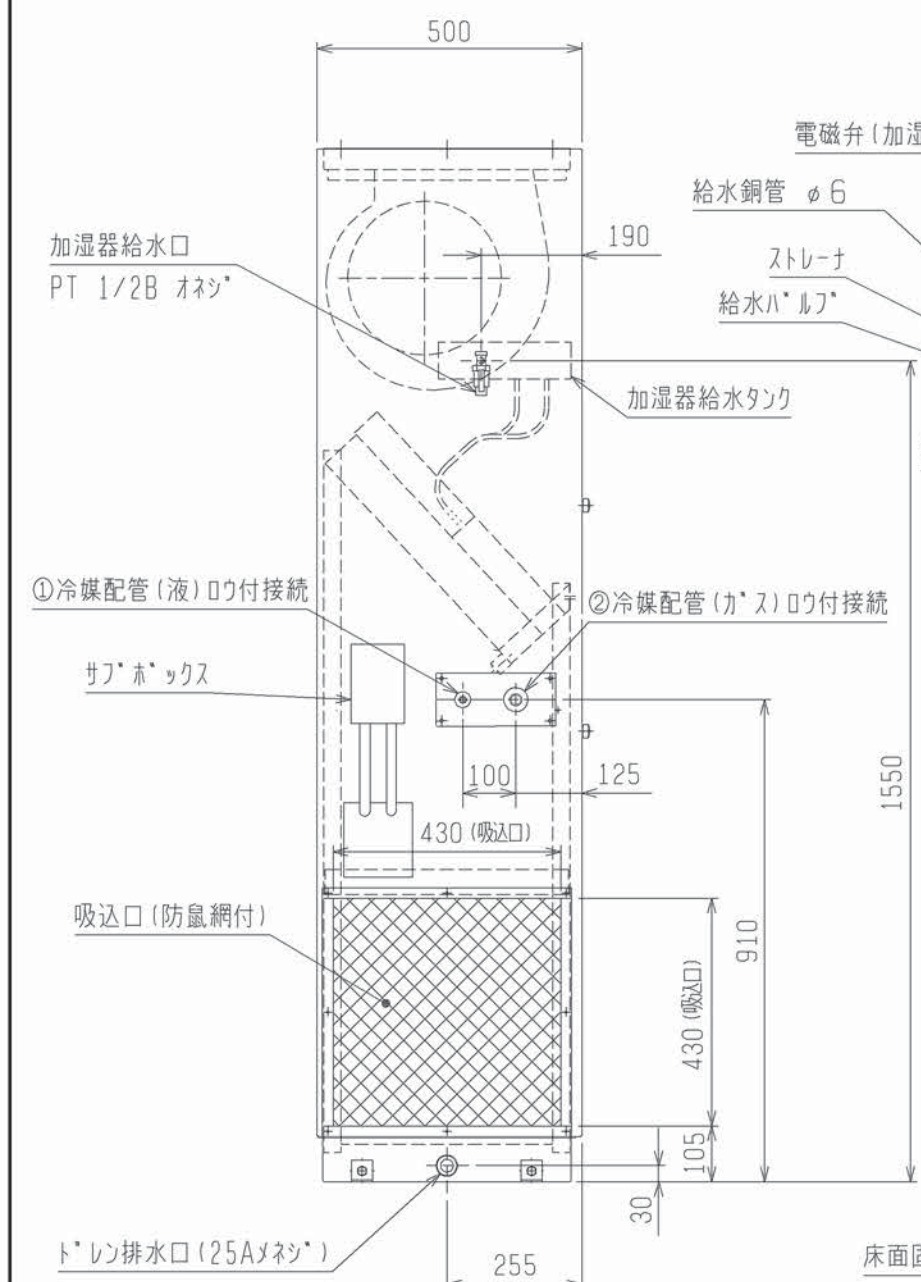
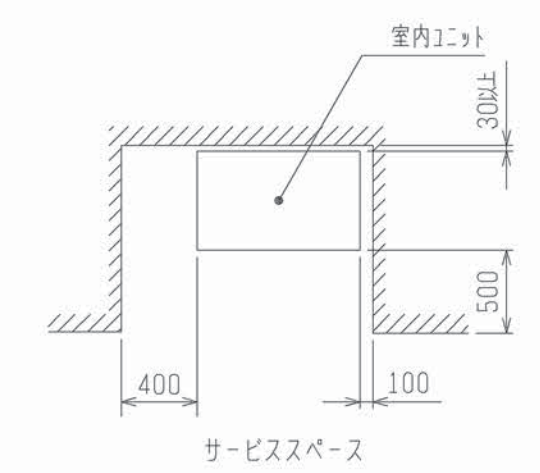
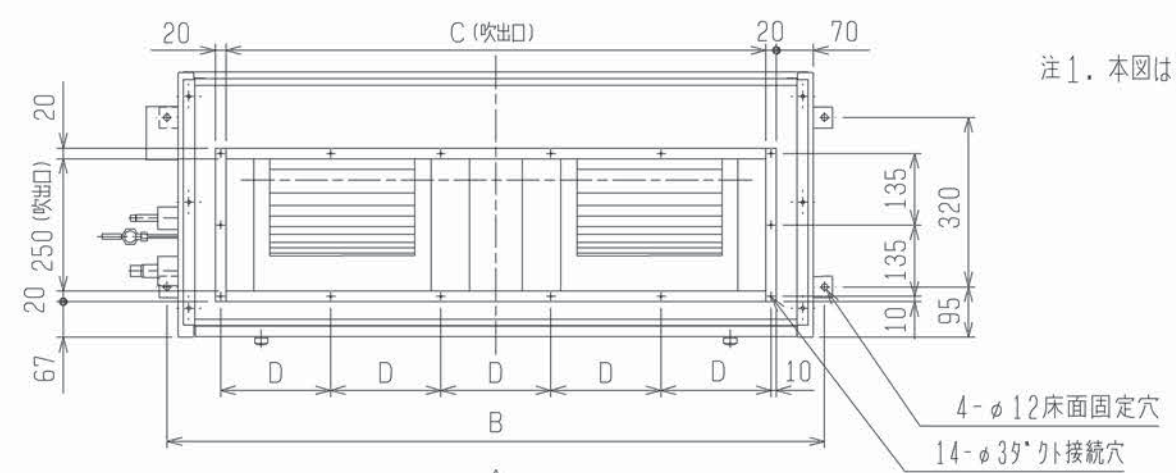
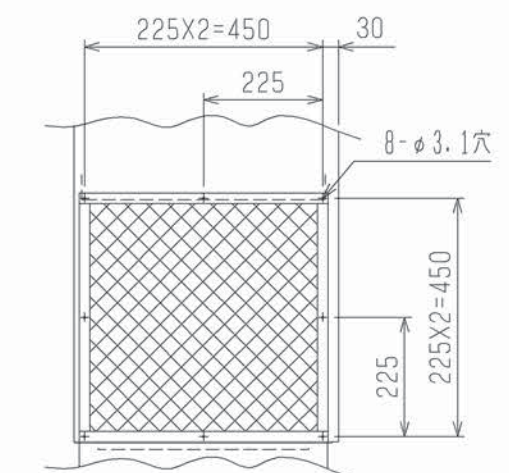


注1. 本図は標準吸込方向を表しています。吸込方向は左右変更可能です。



吸込口詳細図(金網なしの場合)



吸込口詳細図(金網ありの場合)

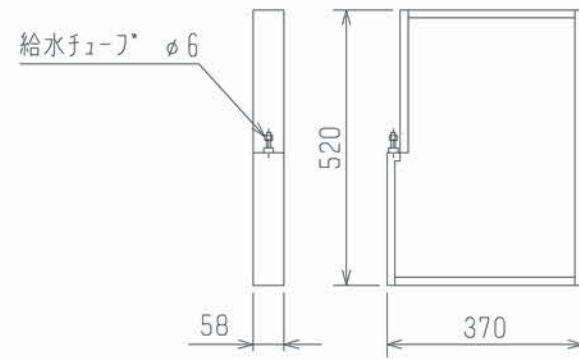
<高性能フィルタ+加湿器組込仕様>

機種	A	B	C	D	①液配管サイズ*	②ガス配管サイズ*
PFFY-P112・140RMG1	980	1022	800	164	φ9.52	φ15.88
PFFY-P224RMG1	1200	1242	1020	208		φ19.05
PFFY-P280RMG1	1440	1482	1260	256		φ22.2

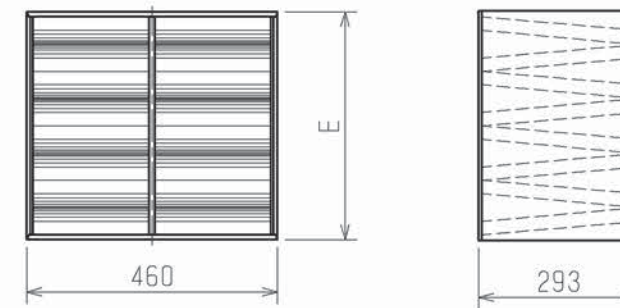
DIM. mm	作成日付 ISSUED	改定日付 REVISED	TITLE	
	14-02-25		PFFY-P112・140・224・280RMG1 インハターマルチエアコン フリーランシステム 壁ビルトイン形室内ユニット外形図	
SCALE NTS	三菱電機株式会社		DRW. NO.	PAGE
			WKJ96L457	1/2

*

加湿器外形図



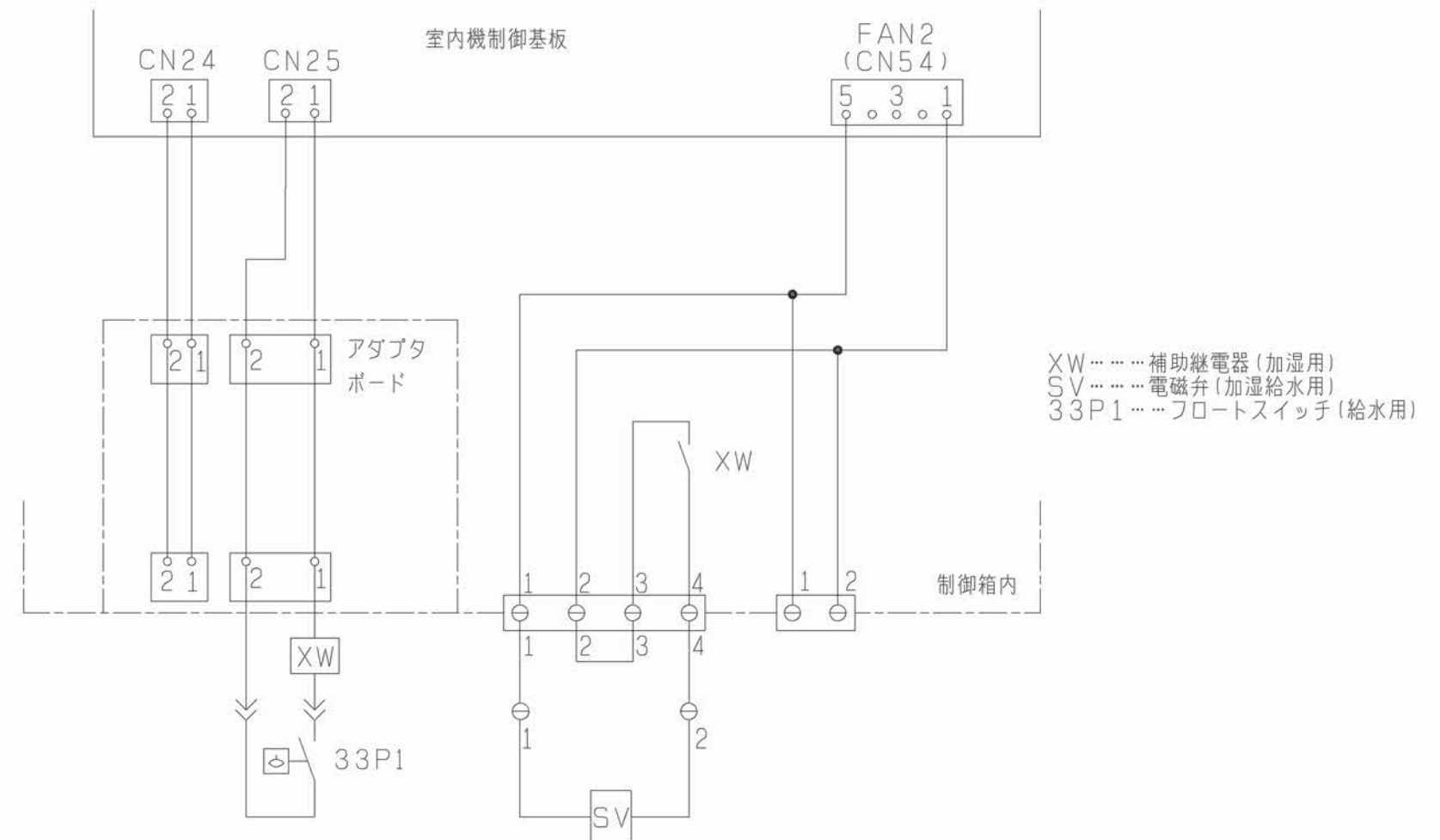
高性能フィルタ外形図



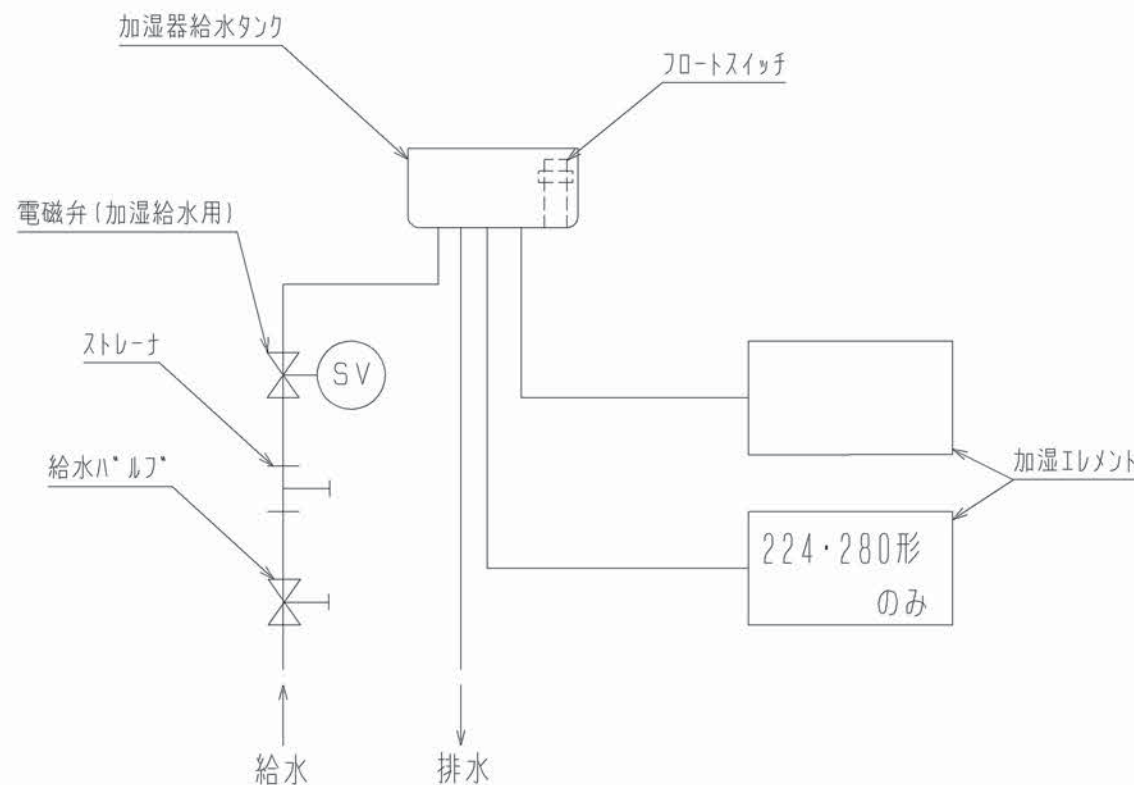
名称	高性能フィルタ (比色法 65%)		
適用機種	112・140	224	280
形名	PAC-KB11AF	PAC-KB12AF	PAC-KB13AF
E	397	507	627

名称	透湿膜加湿器	
形名	PAC-KB03CH	PAC-KB04CH
適用機種	112・140	224・280
加湿量	1.4ℓ/h	2.1ℓ/h
消費電力	7/6W	
水圧	4.9~686KPa	
メンテナンス	本エレメントに関しては軟水装置の設置は不要です。 透湿膜加湿器の平均的な寿命は一般の上水で使用後5シーズンです。 加湿能力の低下や加湿エレメントからの水漏れが確認されたら交換してください。 5シーズンに満たないご使用期間であっても、一日の運転時間や供給水質などの影響によって劣化速度に差が生じますので、年1回以上必ず点検を実施お願いします。 加湿エレメントから水漏れが発生すると、水分中のカルキ成分(白粉)が飛散する原因となります。また、水漏れが長時間継続すると、熱交換器が腐食し、腐食物の飛散・結露水の飛散・性能低下・ガス漏れなどの原因となります。 加湿エレメントの寿命は加湿能力が初期の80%以下になった場合を想定しています。	

加湿器配線図



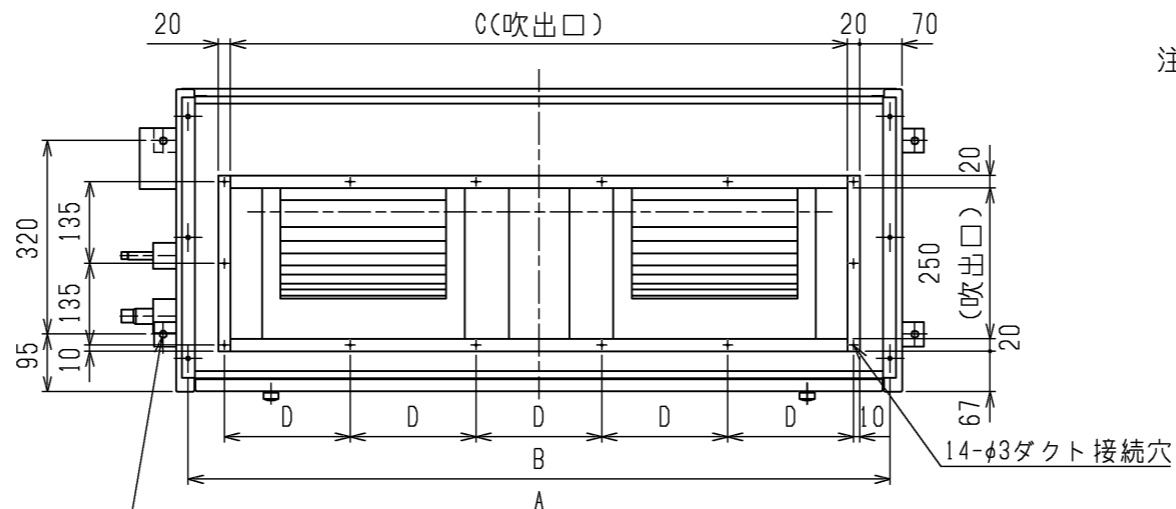
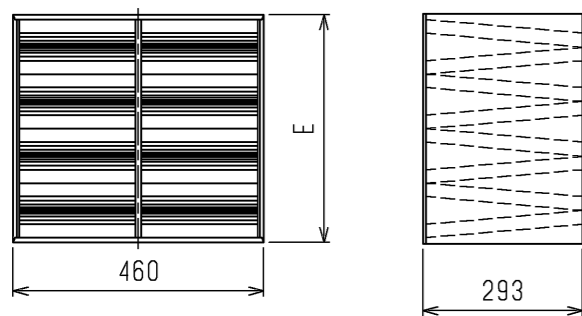
加湿器配管接続図



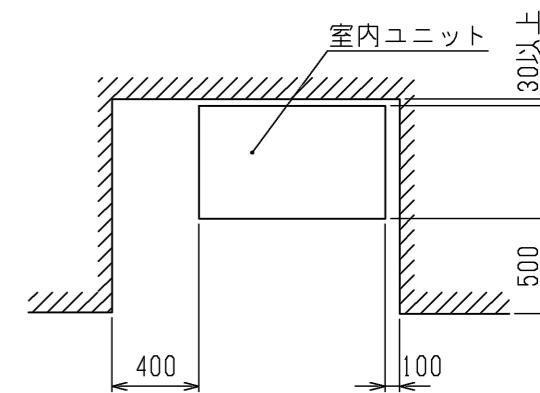
< 高性能フィルタ+加湿器組込仕様 >

作成日付 ISSUED	改定日付 REVISED	TITLE
14-02-25		PFFY-P112・140・224・280RMG1 インバーターマルチエアコン フリーフローランシステム 壁ビルトイン形室内ユニット外形図
SCALE NTS	三菱電機株式会社	DRW. NO. WKJ96L457
		REV. PAGE 2/2

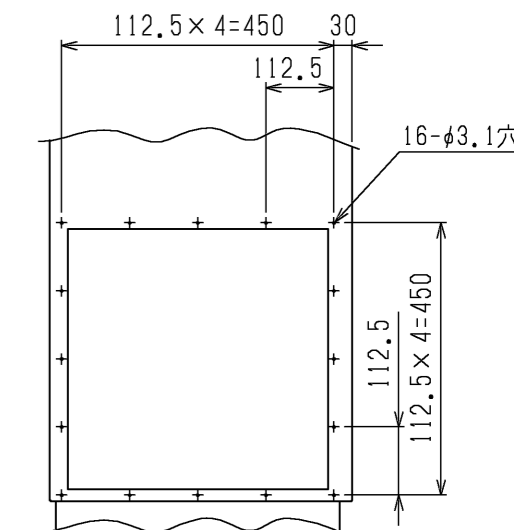
名称	高性能フィルタ(比色法 65%)		
適用機種	112・140	224	280
形名	PAC-KB11AF	PAC-KB12AF	PAC-KB13AF
E	397	507	627



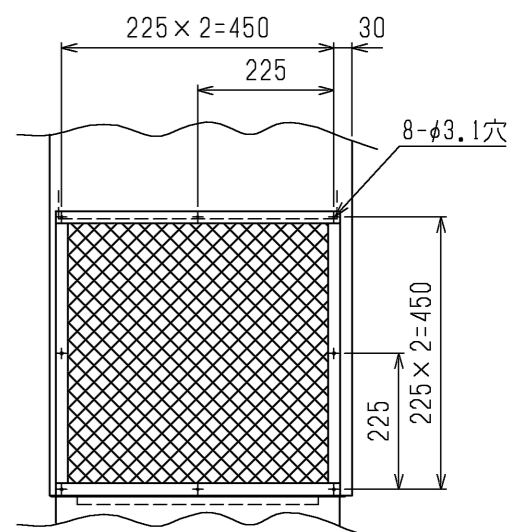
注1. 本図は標準吸込方向を表しています。吸込方向は左右変更可能です。



サービススペース

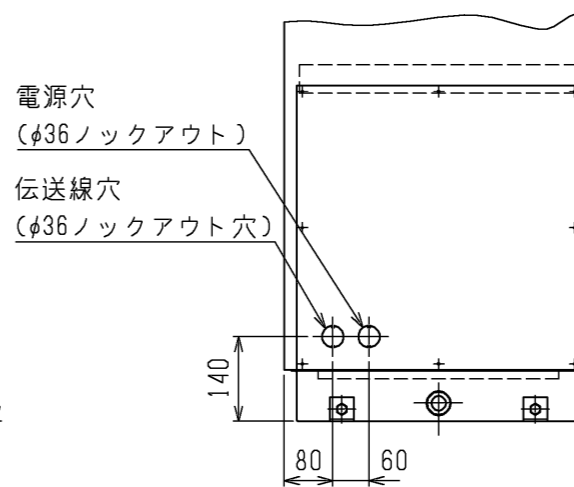
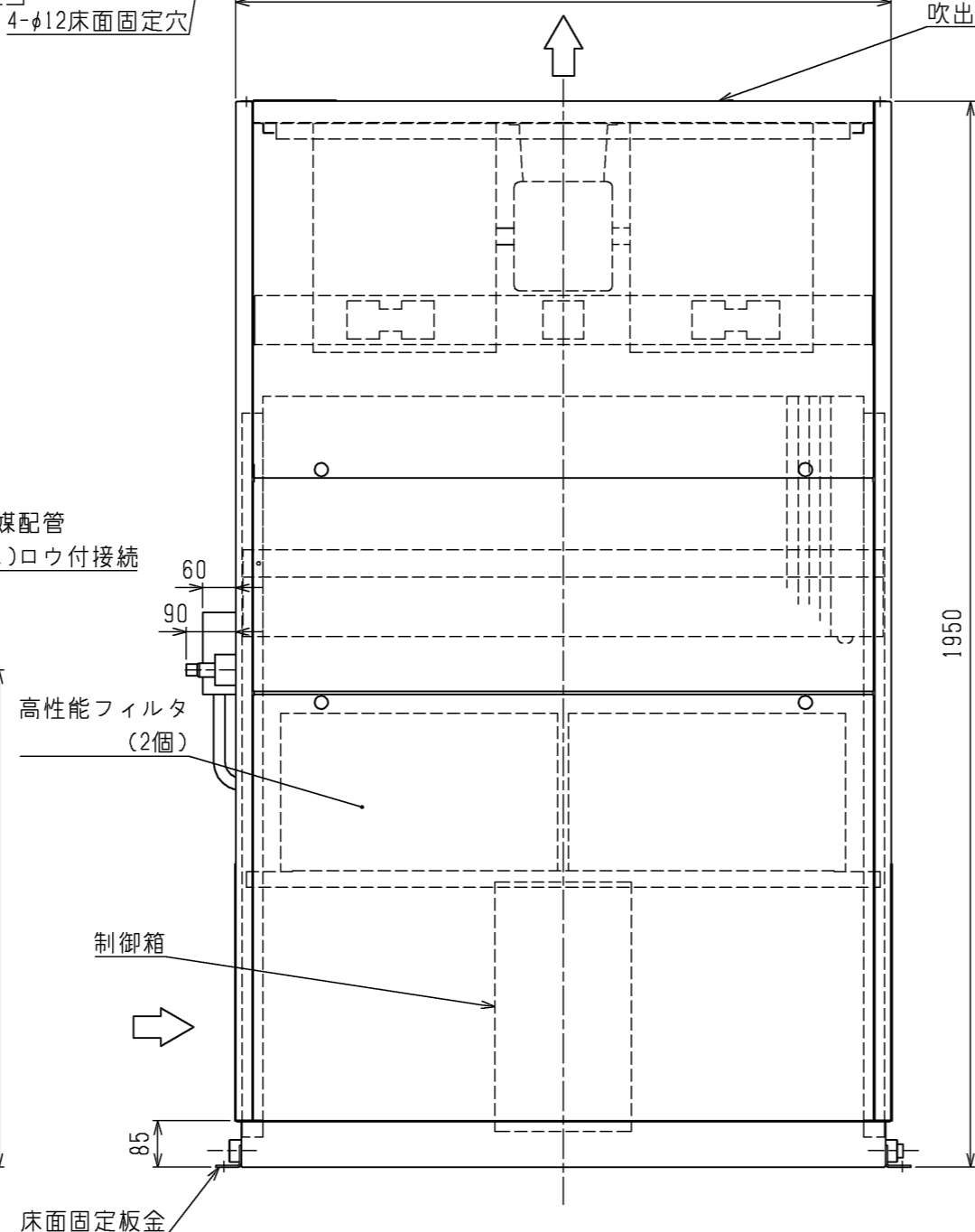
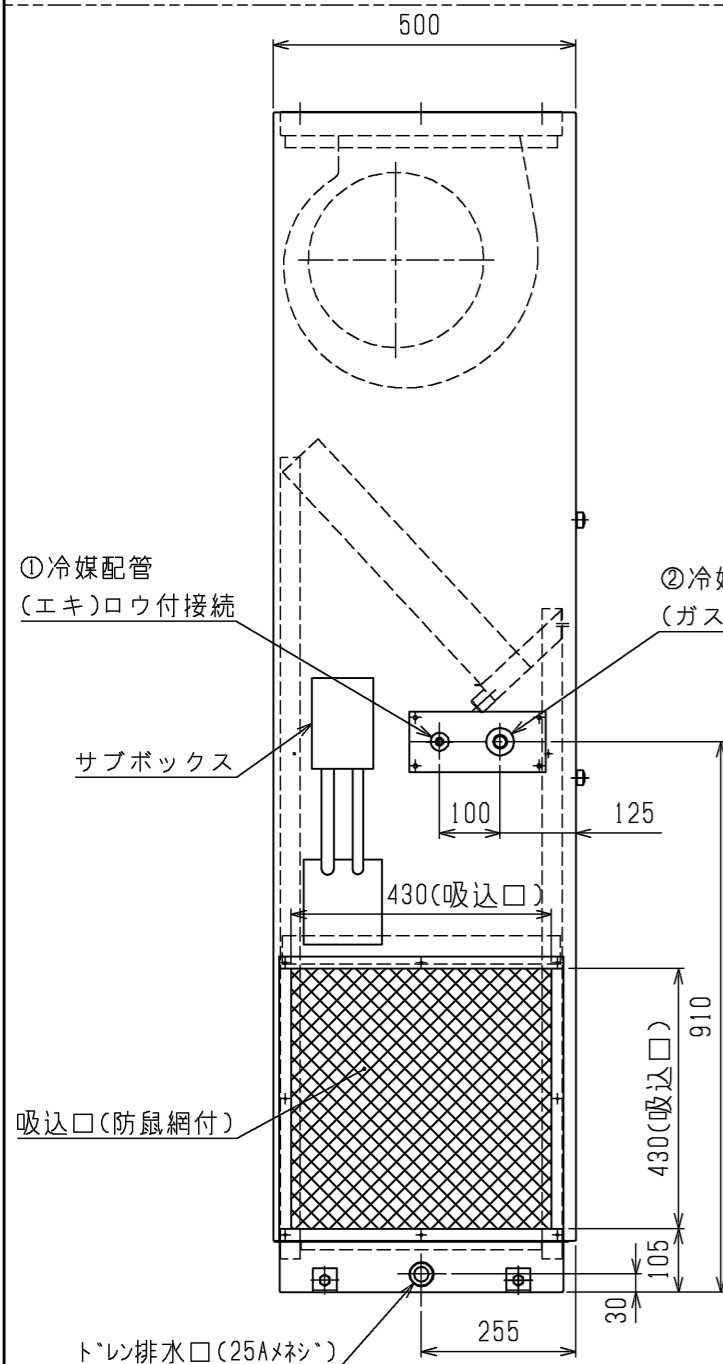


吸込口詳細図(金網なしの場合)



吸込口詳細図(金網ありの場合)

<高性能フィルタ組み込み仕様>



機種	A	B	C	D	①エキ配管サイズ	②ガス配管サイズ	機種
PFFY-P112・140RMG1, PFFY-P112・140RMG3, PFFY-P112・140RMG4	980	1022	800	164	φ9.52	φ15.88	P112・140
PFFY-P224RMG1, PFFY-P224RMG3, PFFY-P224RMG4	1200	1242	1020	208		φ19.05	P224
PFFY-P280RMG1, PFFY-P280RMG3, PFFY-P280RMG4	1440	1482	1260	256		φ22.2	P280

	作成日付 ISSUED	改定日付 REVISED	TITLE PFFY-P112~280RMG1 PFFY-P112~280RMG3, PFFY-P112~280RMG4 インバーターマルチエアコン フリープランシステム 壁ビルトイン形室内ユニット外形図
	14-02-25	16-03-11	
SCALE NTS	三菱電機株式会社		DRW.NO. W KJ94L461 REV. B PAGE 1/1