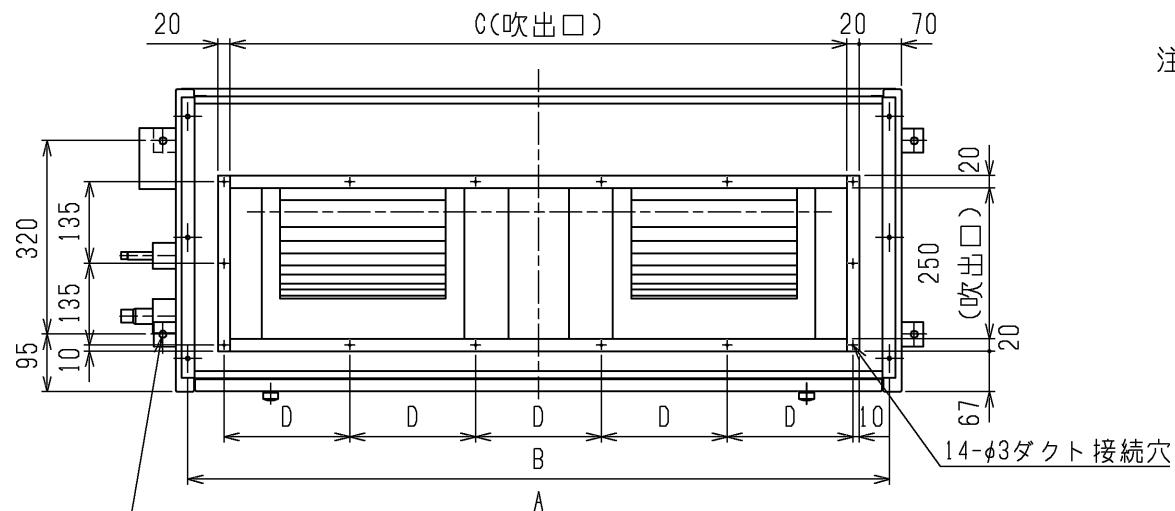
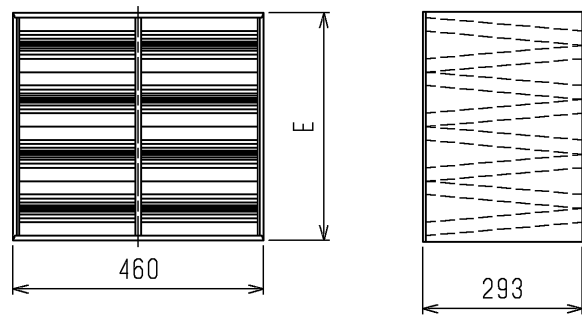
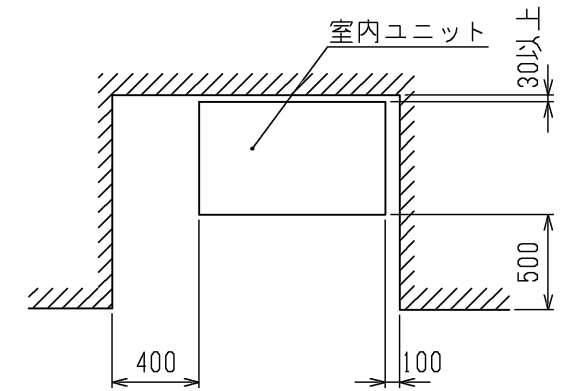


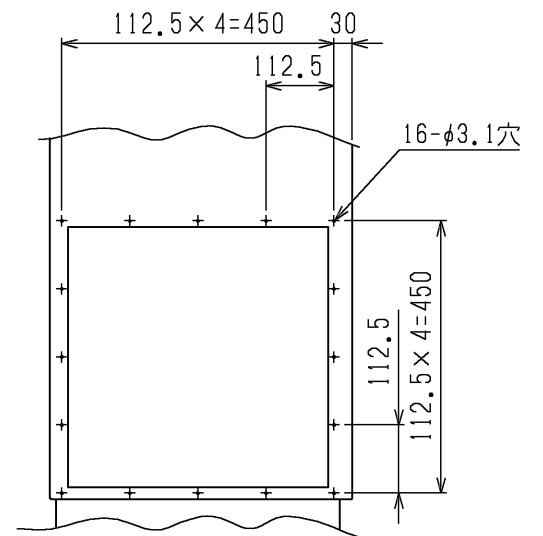
名称	高性能フィルタ(比色法 65%)		
適用機種	112・140	224	280
形名	PAC-KB11AF	PAC-KB12AF	PAC-KB13AF
E	397	507	627



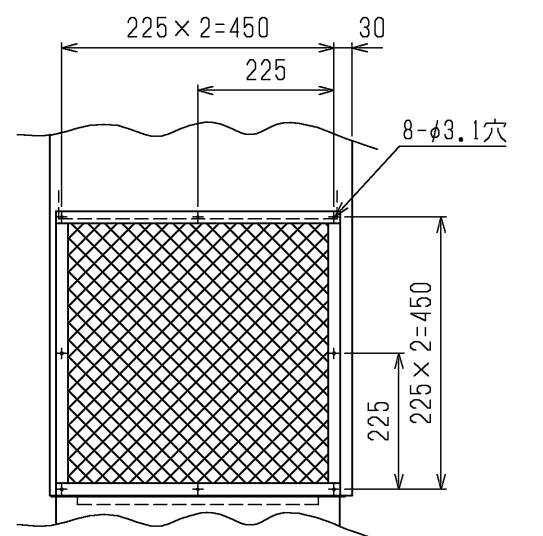
注1. 本図は標準吸込方向を表しています。吸込方向は左右変更可能です。



サービススペース

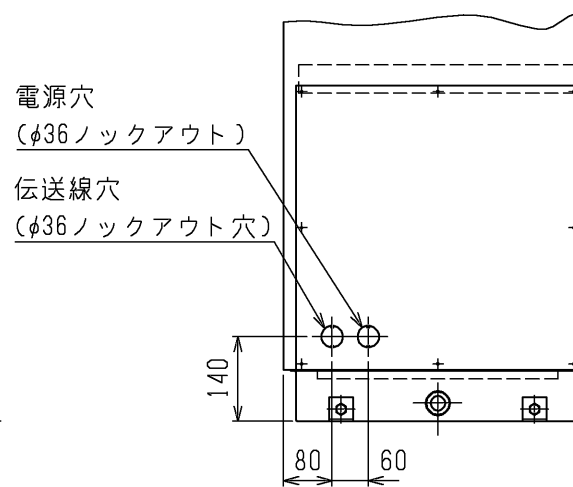
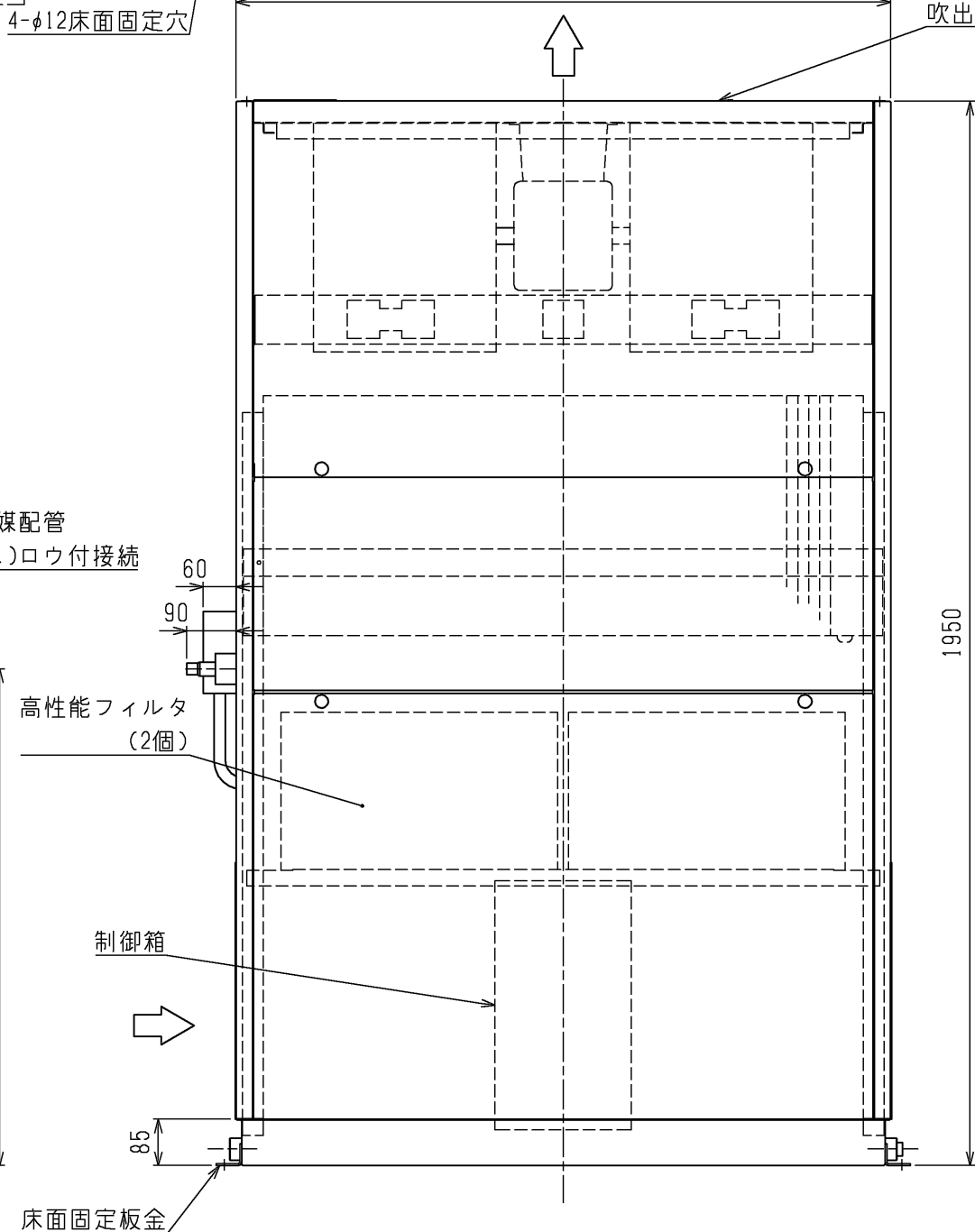
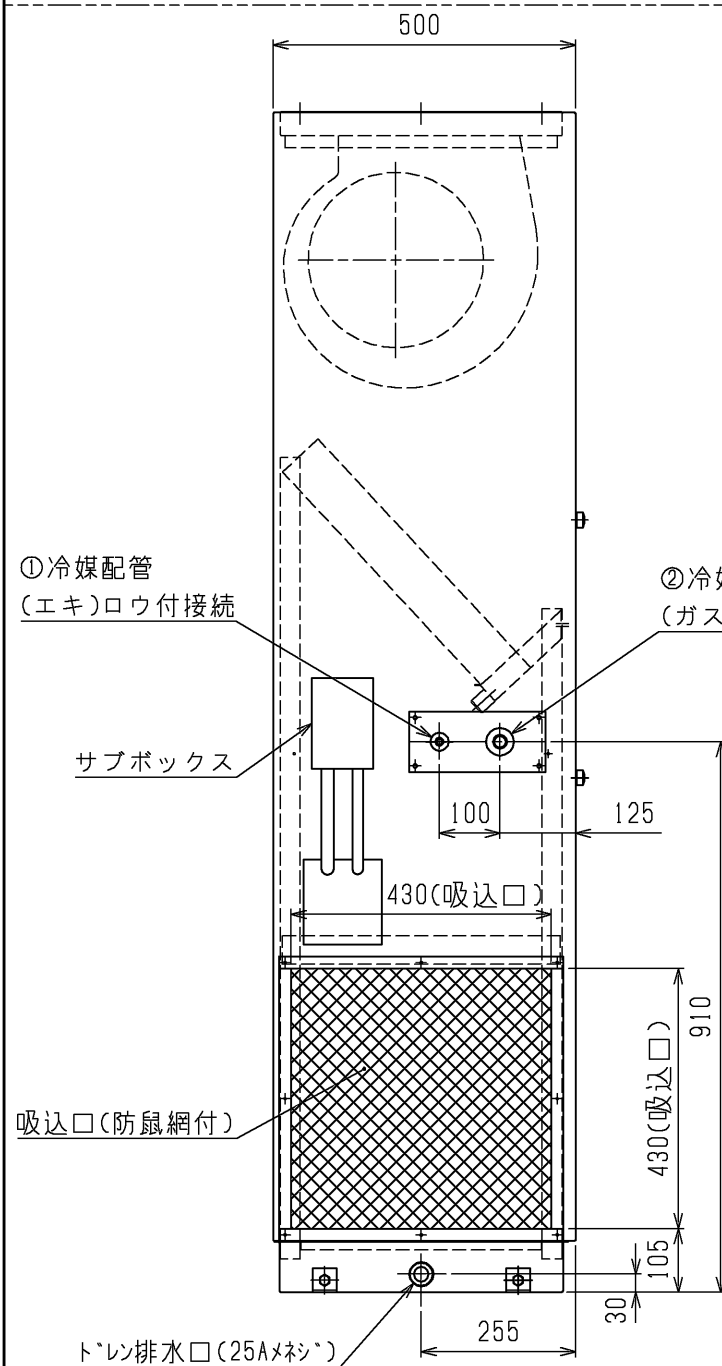


吸込口詳細図(金網なしの場合)



吸込口詳細図(金網ありの場合)

<高性能フィルタ組み込み仕様>



機種	A	B	C	D	①エキ配管サイズ	②ガス配管サイズ	機種
PFFY-P112・140RMG1, PFFY-P112・140RMG3, PFFY-P112・140RMG4	980	1022	800	164	φ9.52	φ15.88	P112・140
PFFY-P224RMG1, PFFY-P224RMG3, PFFY-P224RMG4	1200	1242	1020	208		φ19.05	P224
PFFY-P280RMG1, PFFY-P280RMG3, PFFY-P280RMG4	1440	1482	1260	256		φ22.2	P280

DIM. mm	作成日付 ISSUED	改定日付 REVISED	TITLE
	14-02-25	16-03-11	PFFY-P112~280RMG1 PFFY-P112~280RMG3, PFFY-P112~280RMG4 インバーターマルチエアコン フリープランシステム 壁ビルトイン形室内ユニット外形図
SCALE NTS	三菱電機株式会社		DRW.NO. W KJ94L461
		REV. B	PAGE 1/1