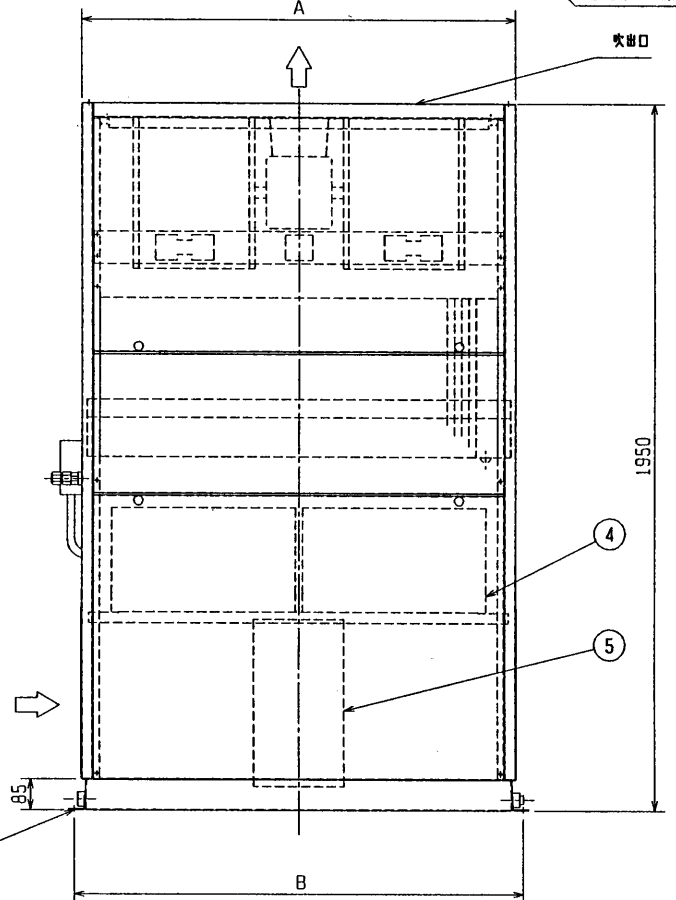
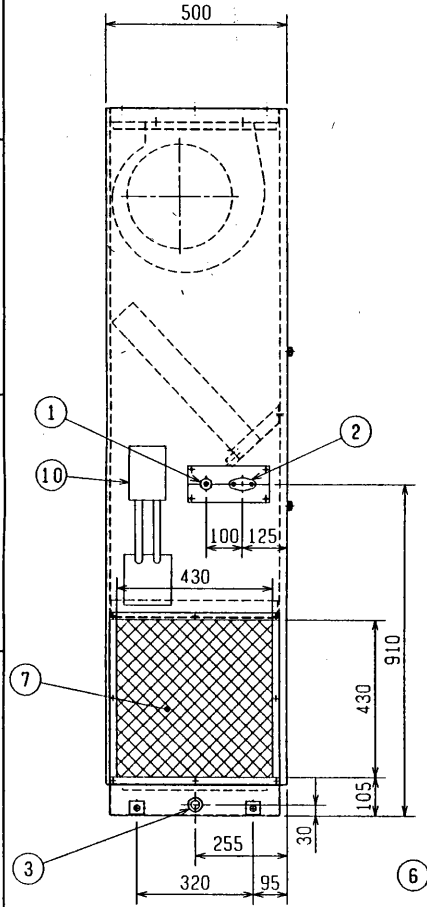
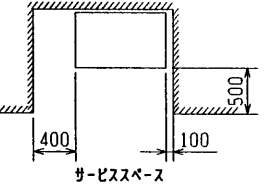


形名	A	B	C	D	①冷媒配管(液)	②冷媒配管(ガス)
PFFY-J112-140RM-A	980	1022	800	164	7/17 φ9.52	7/17 φ19.05
PFFY-J224RM-A	1200	1242	1020	208	7/17 φ12.7	7/17 φ25.4
PFFY-J280RM-A	1440	1482	1260	258	7/17 φ12.7	7/17 φ28.58

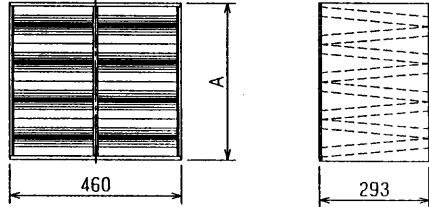
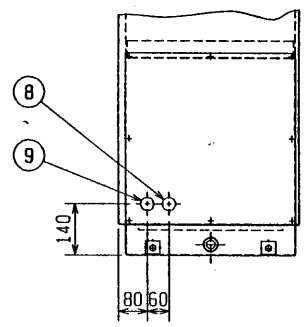


- ①-冷媒配管(液)
- ②-冷媒配管(ガス)
- ③-ドレン (25Aメス)
- ④-高性能フィルタ 2個
- ⑤-制御箱
- ⑥-床面固定足 (4-φ12穴)
- ⑦-吸込口(防虫網付)
- ⑧-電源穴(φ36ノックアウト)
- ⑨-伝送線穴(φ36ノックアウト)
- ⑩-サブボックス

注:本図は標準吸込方向を表わしています。  
吸込方向は左右変更可能です。



名称	高性能フィルタ		
適用機種	112-140	224	280
形名	PAC-KB11AF	PAC-KB12AF	PAC-KB13AF
A	397	507	627
材質	比色法65% DOP 62%(10.8μ)		



<高性能フィルタ箱込み>

改定 CHANGE

**MITSUBISHI ELECTRIC CORPORATION**

DIM. IN mm	作成日付 DATE	95 - 3 - 2	承認 APPROVED
尺度 SCALE	作成 DRAWN	福田 津田	倉地 中村
/ NTS	検査 CHECKED	岡部	
	設計 DESIGNED	山中	

**PFFY-JRM-A**

インバータマルチエアコン フリープランシステム  
壁ビルトイン形室内ユニット外形図

USER b FILE A000

**W618600**

PAGE /