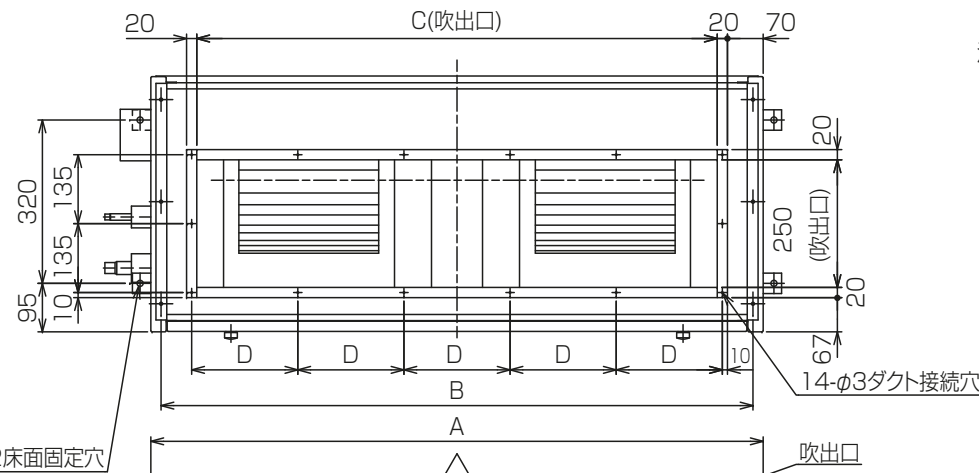
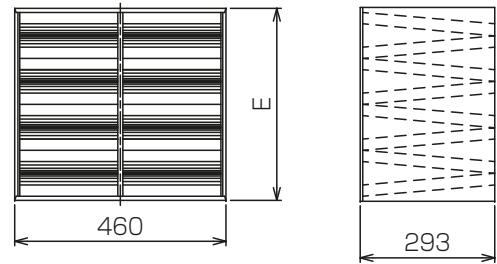
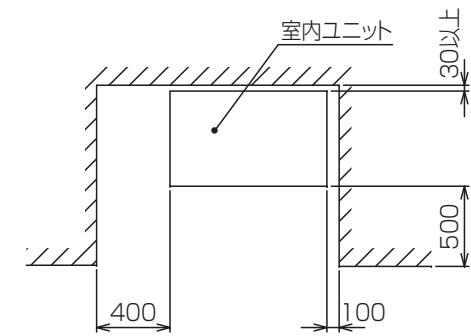


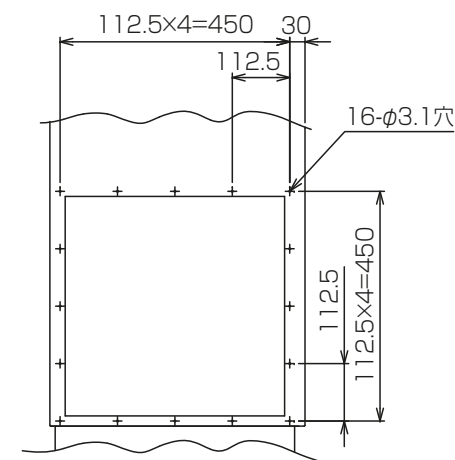
名称	高性能フィルタ(比色法 65%)		
適用機種	112-140	224	280
形名	PAC-KB11AF	PAC-KB12AF	PAC-KB10AF
E	397	507	627



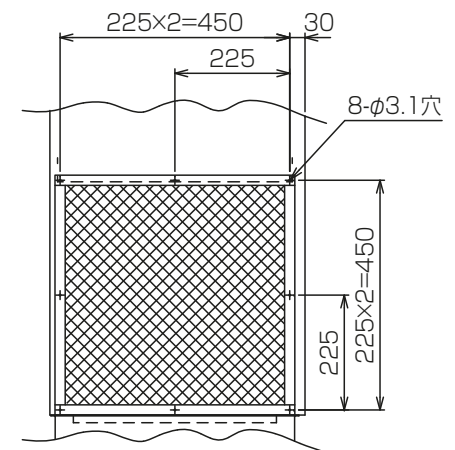
注1. 本図は標準吸込方向を表しています。吸込方向は左右変更可能です。



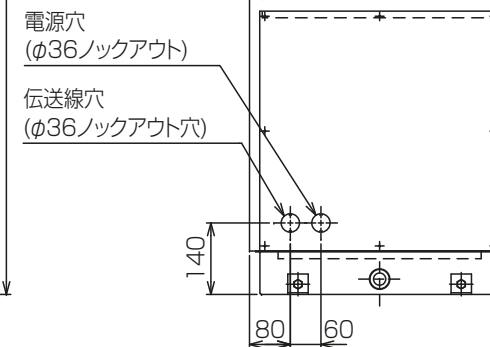
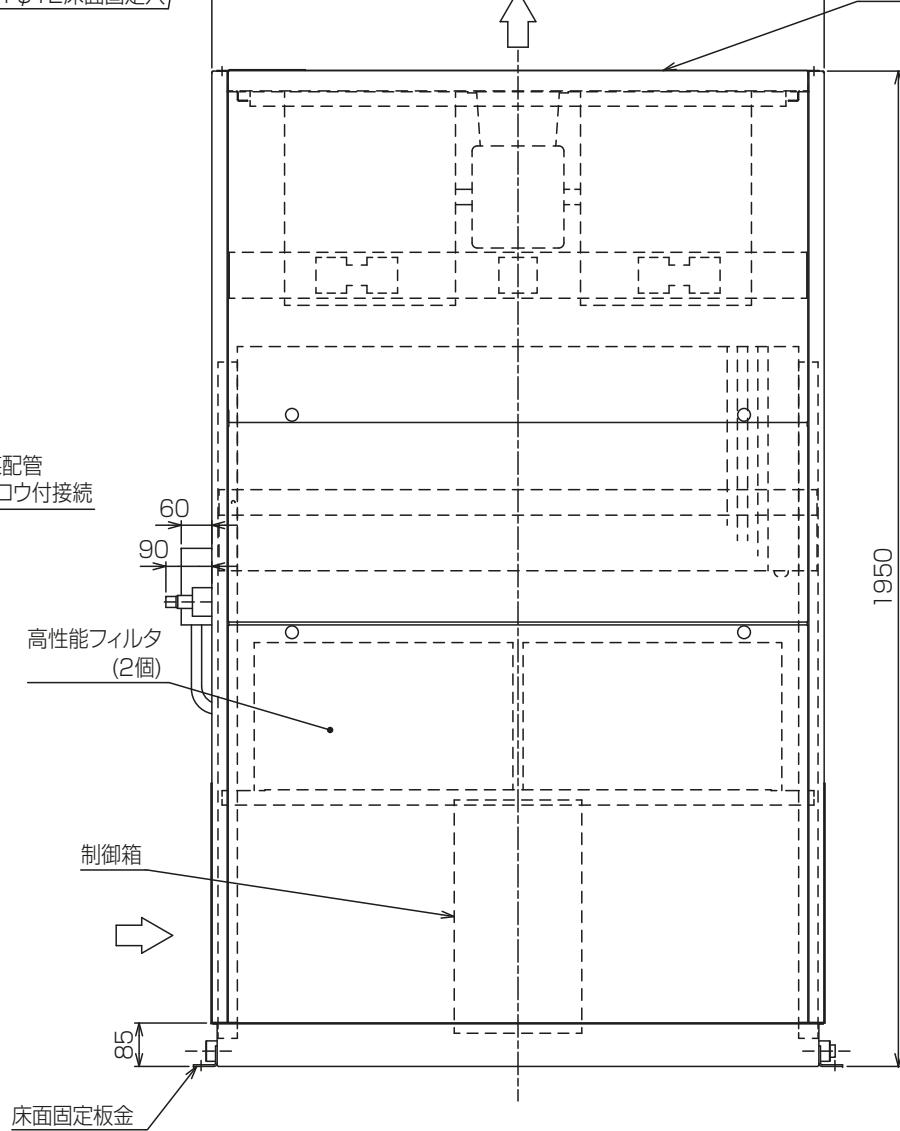
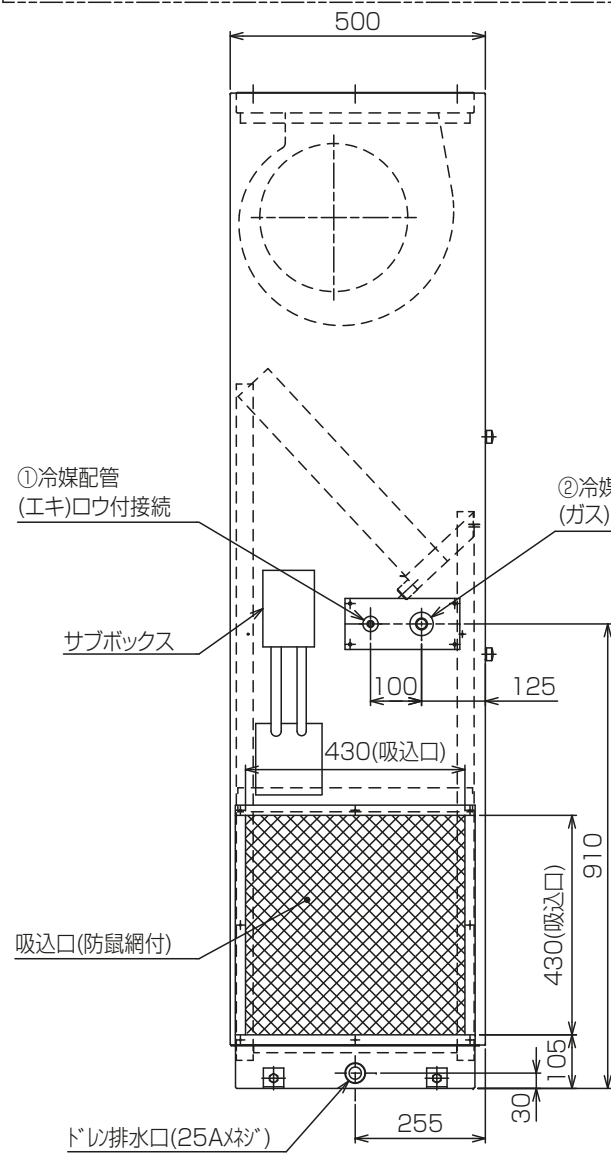
サービススペース



吸込口詳細図(金網なしの場合)



吸込口詳細図(金網ありの場合)



<高性能フィルタ組み込み仕様> KL94C575

機種	A	B	C	D	①エキ配管サイズ	②ガス配管サイズ	機種
PFFY-P112-140RMG5	880	1022	800	164	φ9.52	φ15.88	P112-140
PFFY-P224RMG5	1200	1242	1020	208		φ19.05	P224
PFFY-P280RMG5	1440	1482	1260	256		φ22.2	P280

単位	スケール	作成日	形名	PFFY-P224RMG5			
mm	NTS	2017-05-15	インバーターマルチエアコン フリープランシステム 壁ビルトイン形室内ユニット 外形図				
三菱電機株式会社			図番	GA-PFFYP224RMG5-HPF	副番	頁	1/1