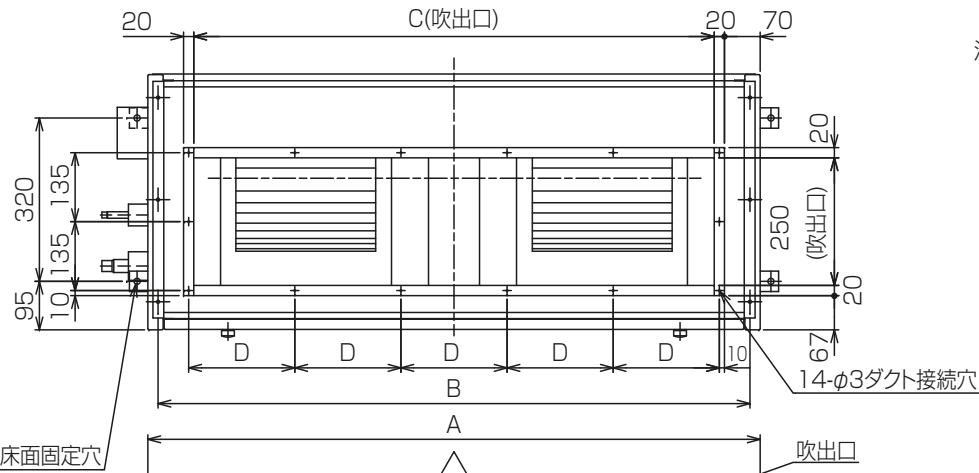
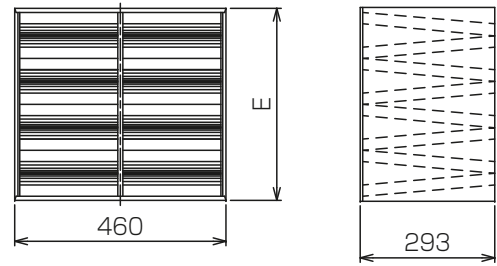
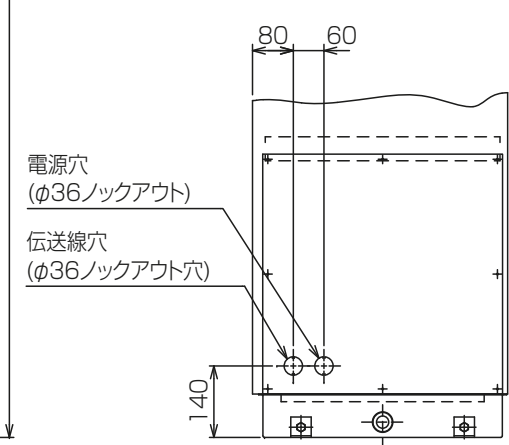
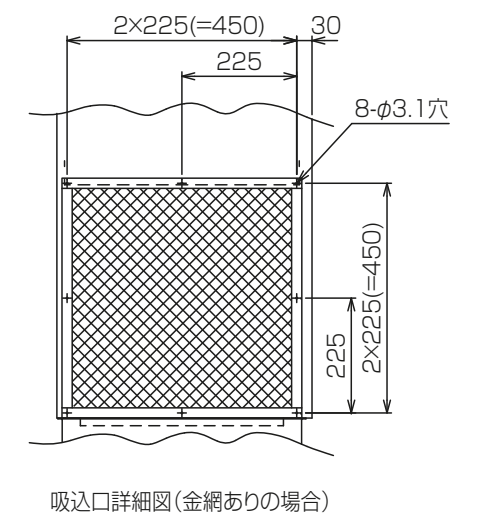
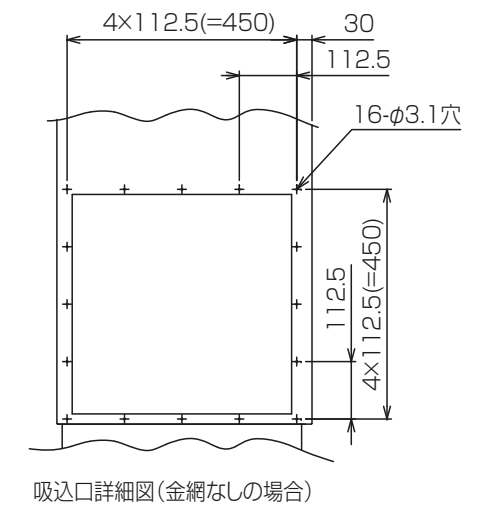
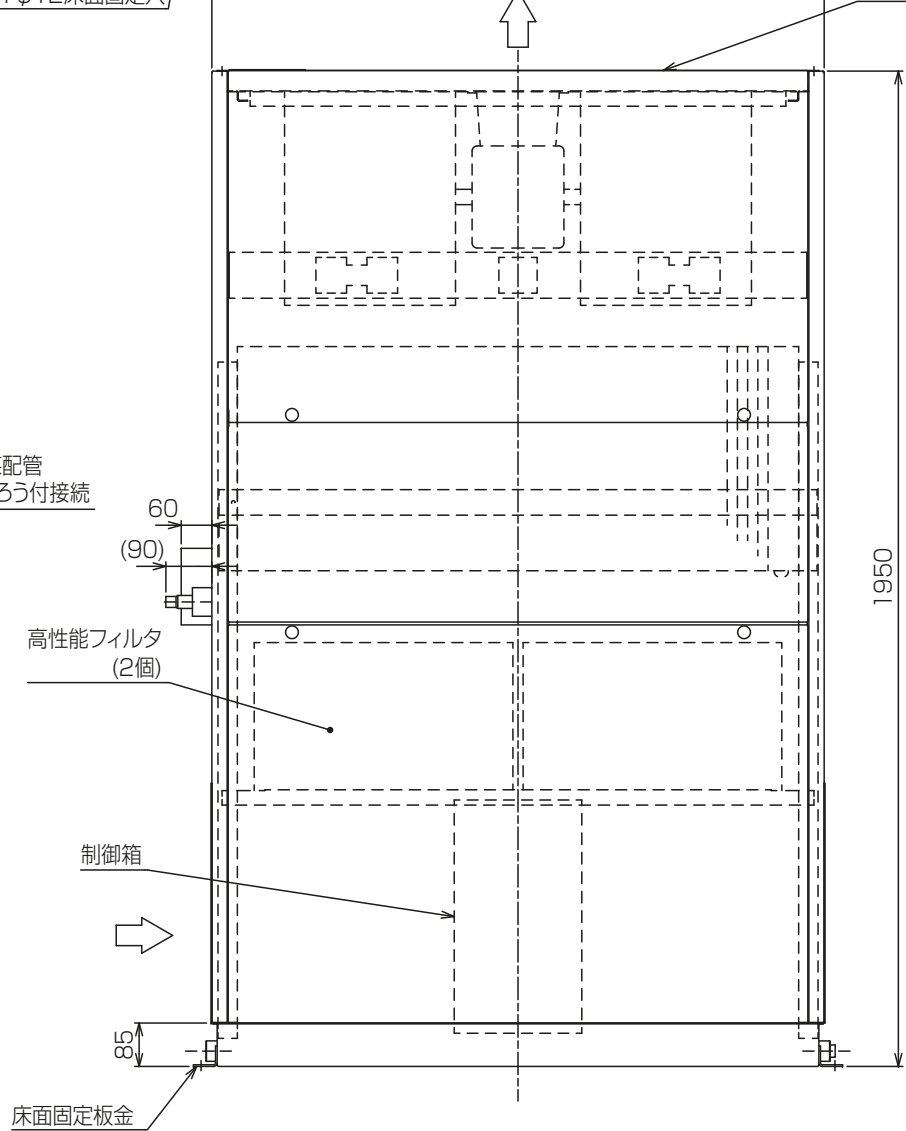
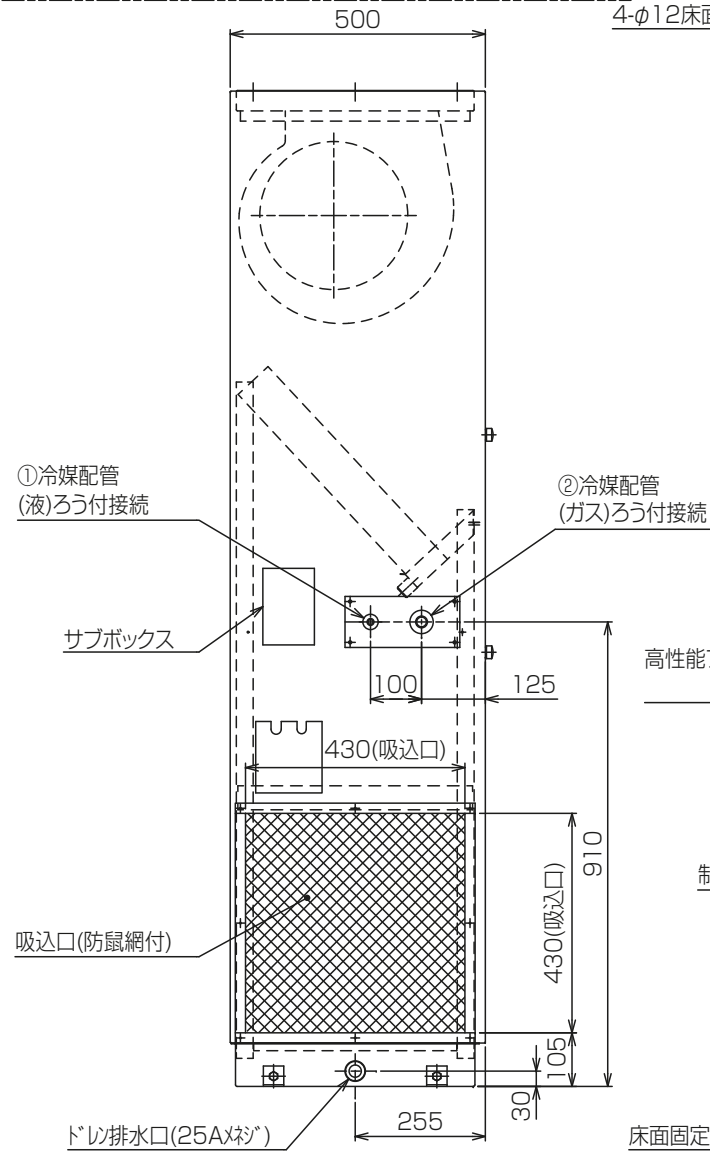
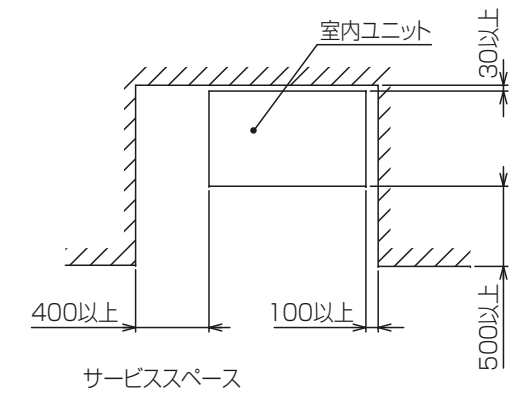


適用機種	高性能フィルタ形名	比色法	E
PFFY-P112-140RMG7	PAC-KB11AF	65%	397
PFFY-P224RMG7	PAC-KB12AF		507
PFFY-P280RMG7	PAC-KB13AF		627



注1. 本図は標準吸込方向を表しています。吸込方向は左右変更可能です。



<高性能フィルタ組み仕様>

本図面の所有権は三菱電機株式会社にある。
THIS DOCUMENT IS THE PROPERTY OF MITSUBISHI ELECTRIC CORPORATION.

KB94C2A8

機種	A	B	C	D	①液配管サイズ	②ガス配管サイズ
PFFY-P112-140RMG7	880	1022	800	164	φ9.52	φ15.88
PFFY-P224RMG7	1200	1242	1020	208		φ19.05
PFFY-P280RMG7	1440	1482	1260	256		φ22.2

単位	スケール	作成日	形名	PFFY-P224RMG7		
DIMENSIONS ARE IN MILLIMETERS	尺度 DO NOT SCALE	2020-01-31	インバータマルチエアコン フリープランシステム 壁ビルトイン形室内ユニット 外形図			
三菱電機株式会社			図番	GA-PFFYP224RMG7-HPF	副番	頁 1/1