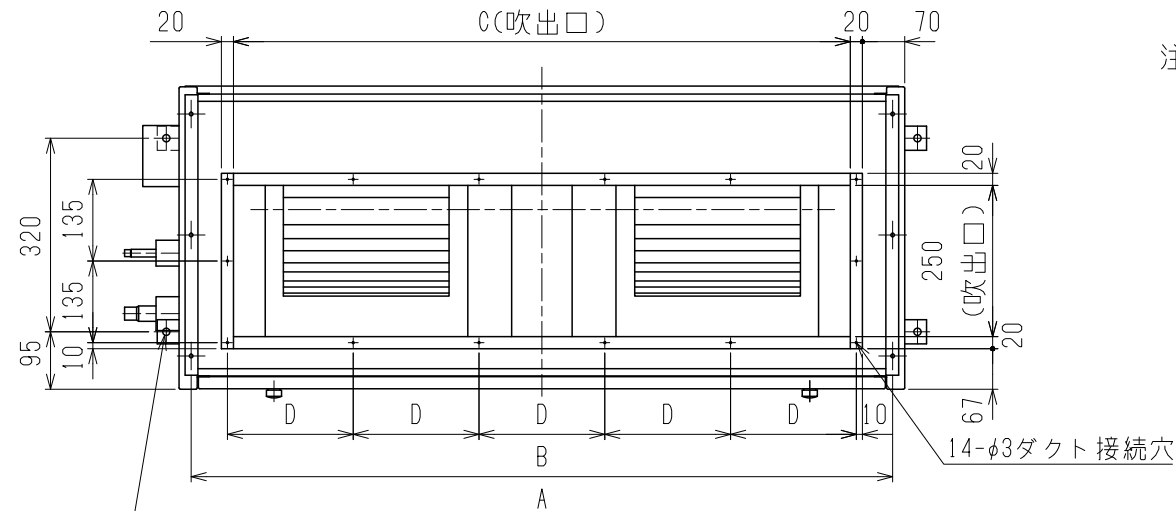
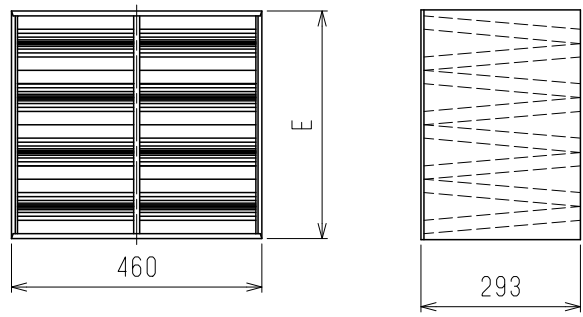
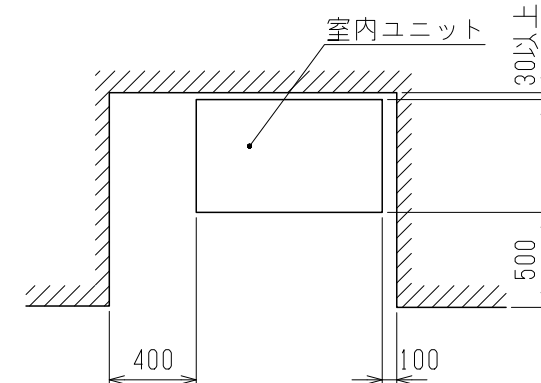


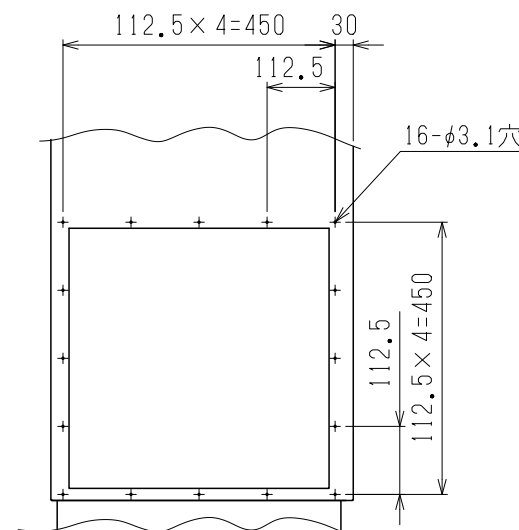
名称	高性能フィルタ(比色法 65%)		
適用機種	112・140	224	280
形名	PAC-KB11AF	PAC-KB12AF	PAC-KB13AF
E	397	507	627



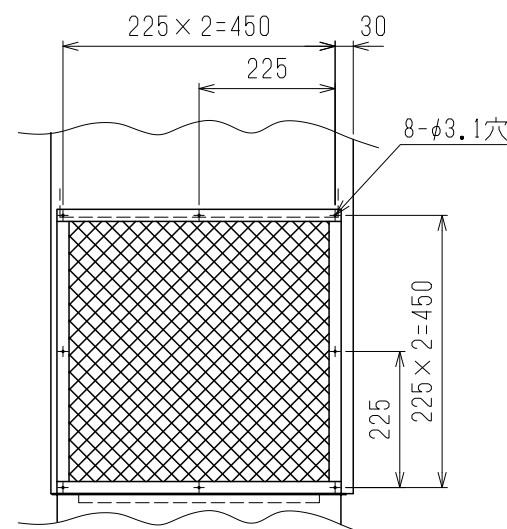
注1. 本図は標準吸込方向を表しています。吸込方向は左右変更可能です。



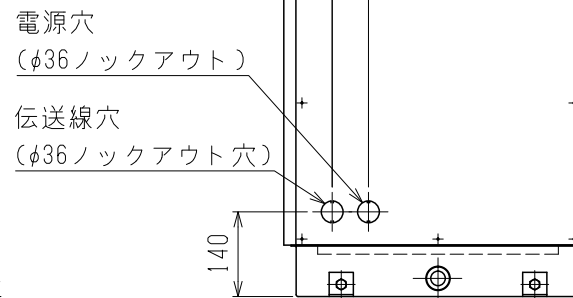
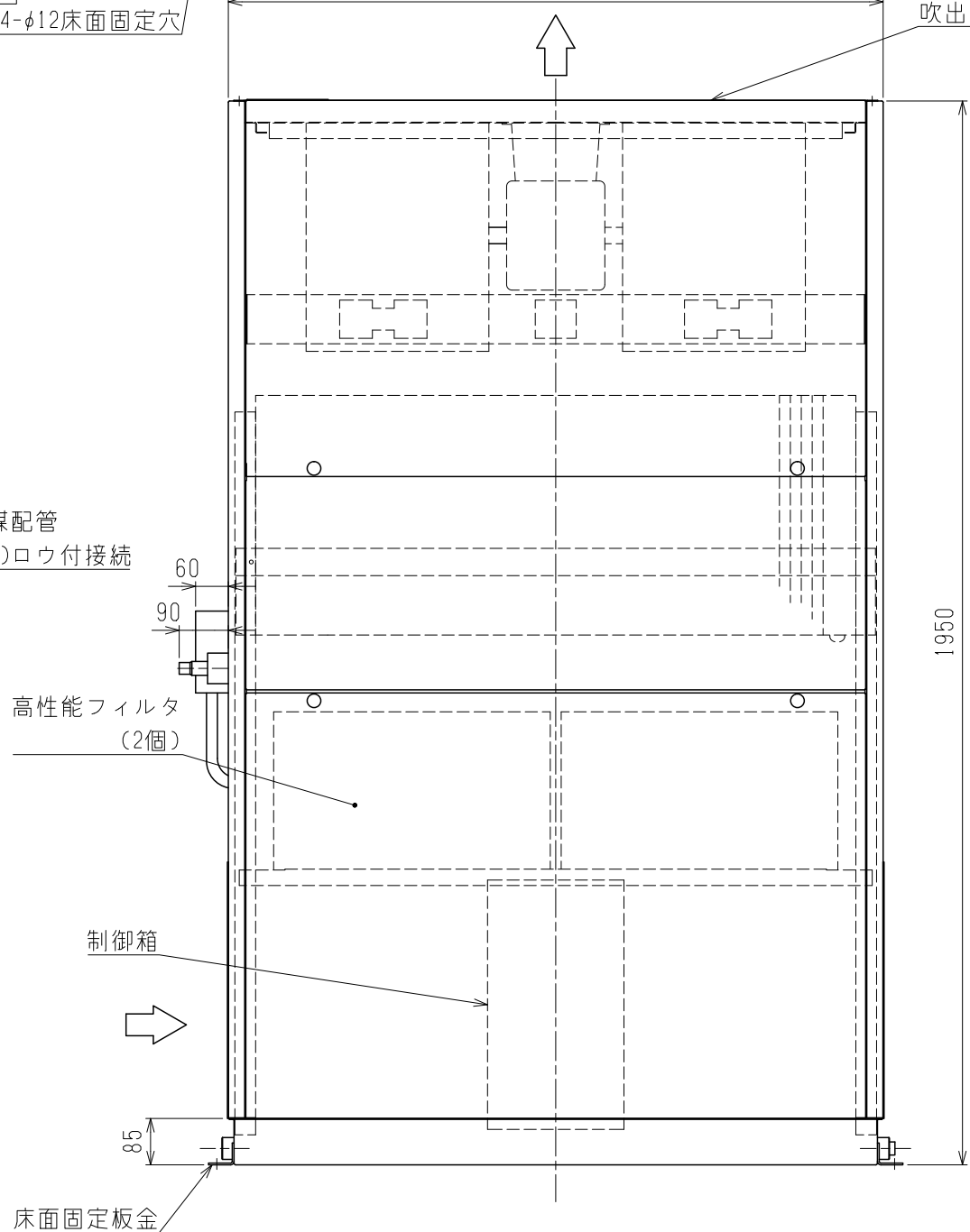
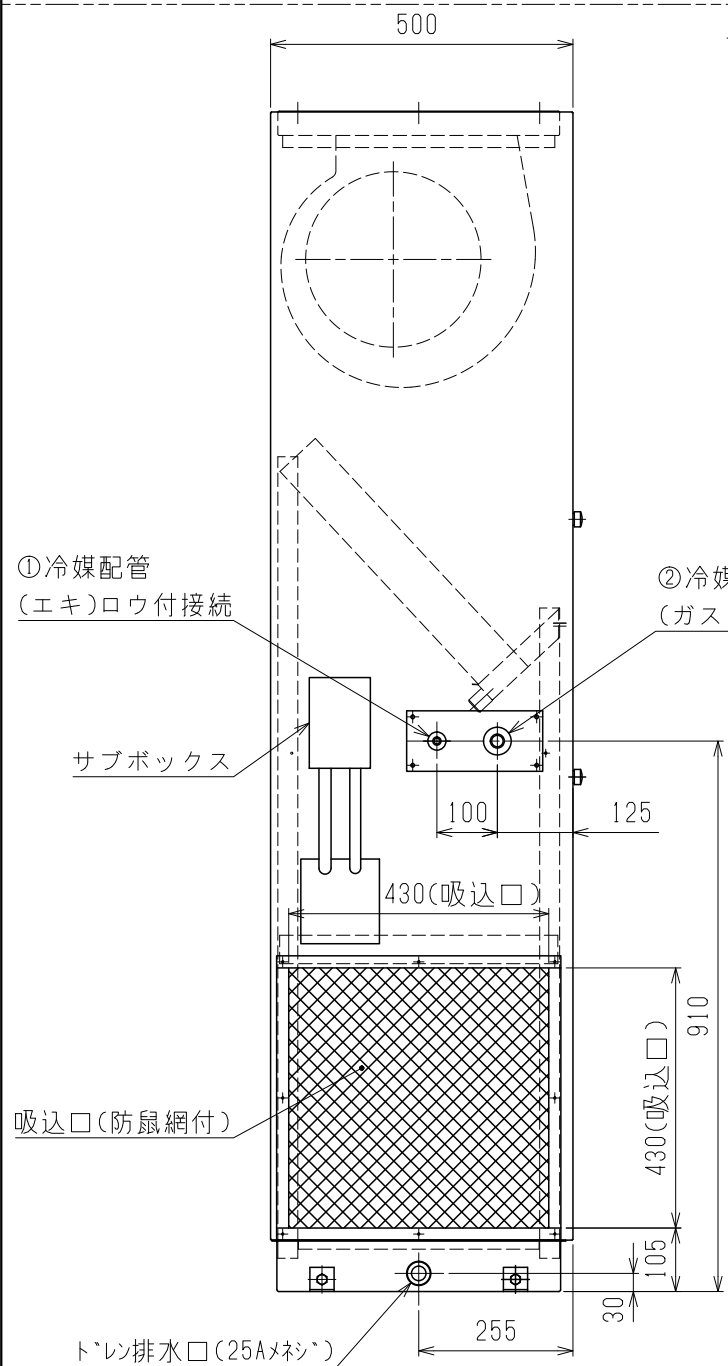
サービススペース



吸込口詳細図(金網なしの場合)



吸込口詳細図(金網ありの場合)



本図面の所有権は三菱電機株式会社にある。
THIS DOCUMENT IS THE PROPERTY OF MITSUBISHI ELECTRIC CORPORATION.

<高性能フィルタ組込み仕様>

機種	A	B	C	D	①エキ配管サイズ	②ガス配管サイズ	機種
PFFY-P112・140RMG6	980	1022	800	164	φ9.52	φ15.88	P112・140
PFFY-P224RMG6	1200	1242	1020	208		φ19.05	P224
PFFY-P280RMG6	1440	1482	1260	256		φ22.2	P280

尺度 SCALE DO NOT SCALE	作成日付 ISSUED	改定日付 REVISED	TITLE PFFY-P112,140,224,280RMG6 インバーターマルチエアコン フリープランシステム 壁ビルトイン形室内ユニット 外形図
	2018-09-18		
三菱電機株式会社			REV. PAGE 1/1