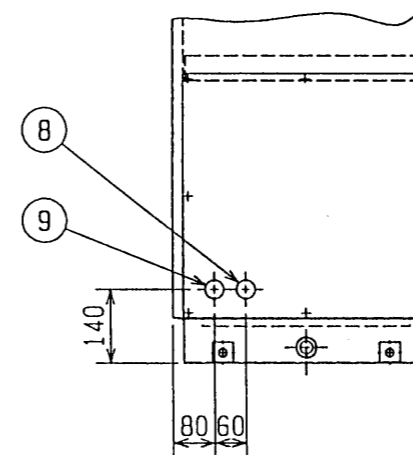
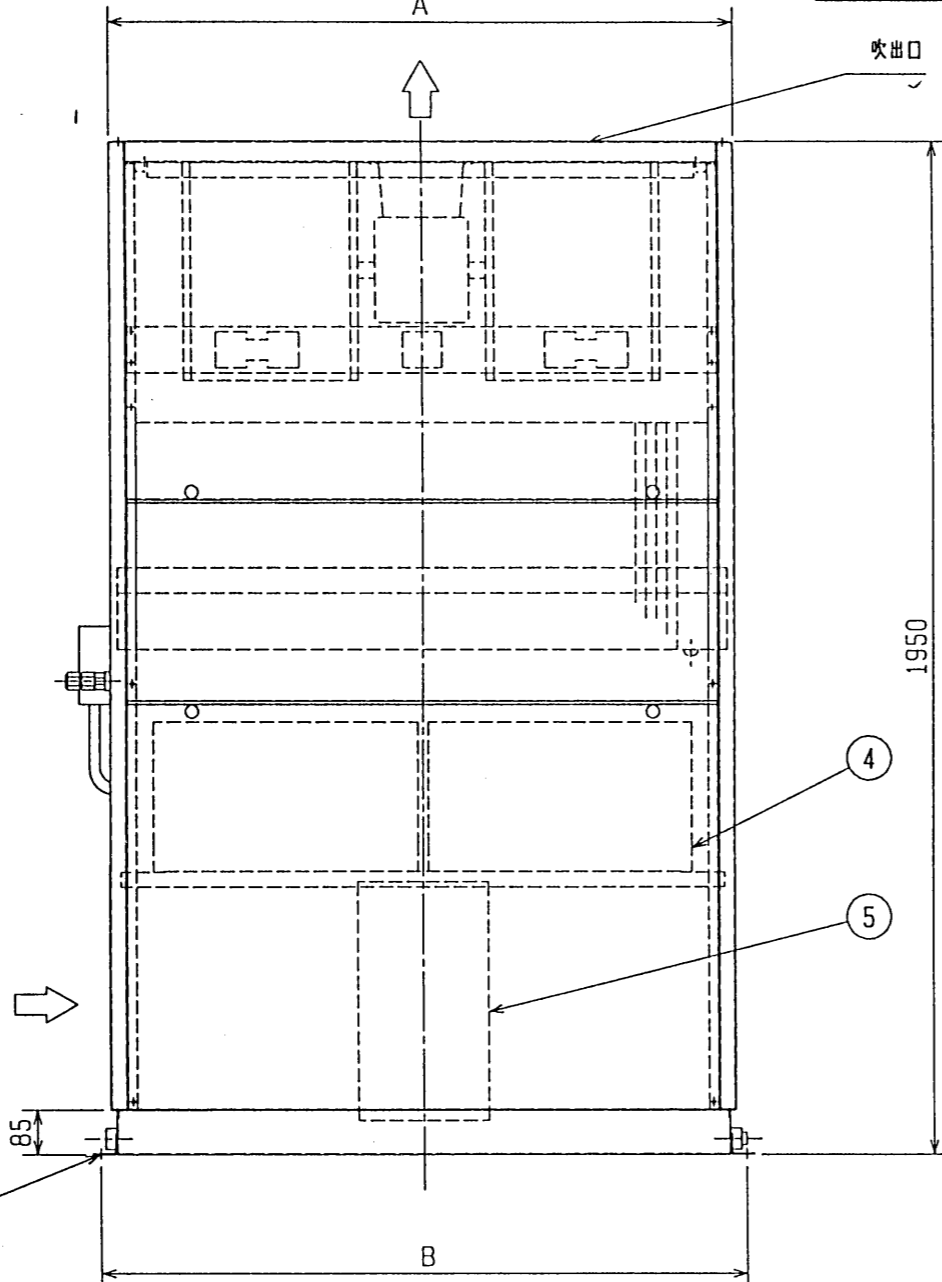
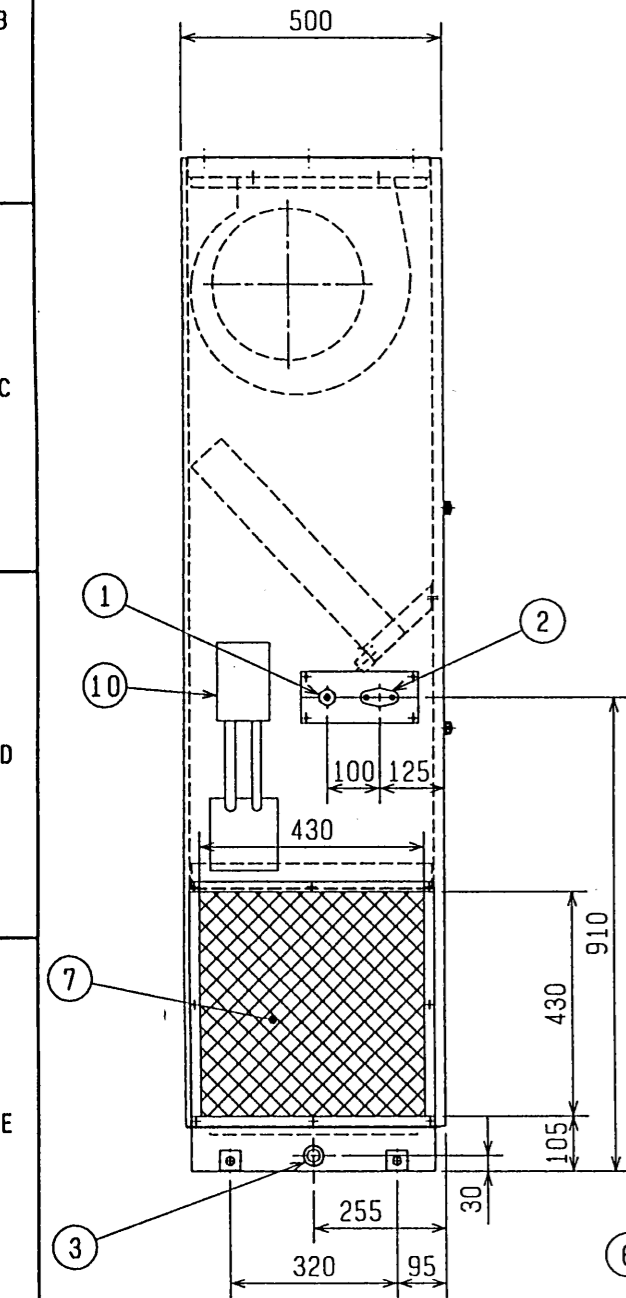
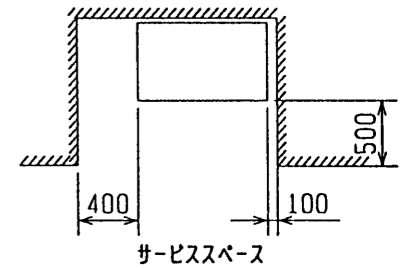


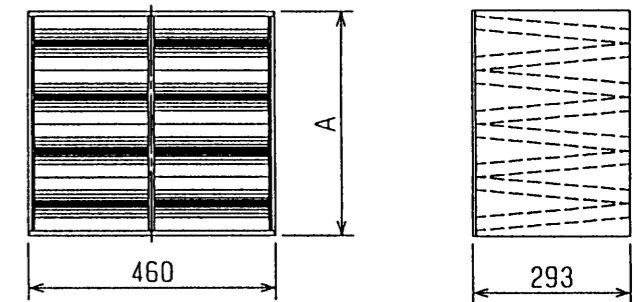
形名	A	B	C	D	①冷媒配管(液)	②冷媒配管(ガス)
PFFY-J112・140RM-C	980	1022	800	164	フレア φ9.52	フレア φ19.05
PFFY-J224RM-C	1200	1242	1020	208	フレア φ12.7	フランジ φ25.4
PFFY-J280RM-C	1440	1482	1260	258	フレア φ12.7	フランジ φ28.58

- ① - 冷媒配管(液)
- ② - 冷媒配管(ガス)
- ③ - ドレン (25Aメス)
- ④ - 高性能フィルタ 2個
- ⑤ - 制御箱
- ⑥ - 床面固定足 (4-φ12穴)
- ⑦ - 吸込口 (防鼠網付)
- ⑧ - 電源穴 (φ36ノックアウト)
- ⑨ - 伝送線穴 (φ36ノックアウト)
- ⑩ - サブボックス

注: 本図は標準吸込方向を表わしています。  
吸込方向は左右変更可能です。

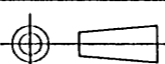


名称	高性能フィルタ		
適用機種	112・140	224	280
形名	PAC-KB11AF	PAC-KB12AF	PAC-KB13AF
A	397	507	627
材質	比色法65% DOP 62% (0.8μ)		



<高性能フィルタ組み込み>

改定 CHANGE



MITSUBISHI ELECTRIC CORPORATION

DIM. IN mm

作成日付 DATE 99 - 10 - 19

校 認 APPROVED

尺度 SCALE

作 成 DRAWN 本田(恵) 榎原

中村 倉地

/ NTS

照 査 CHECKED 山中

設 計 DESIGNED 榎原

PFFY-JRM-C  
インバータマルチエアコン フリープランシステム  
壁ビルトイン形室内ユニット外形図

USER b FILE A000

**W635996**

PAGE /