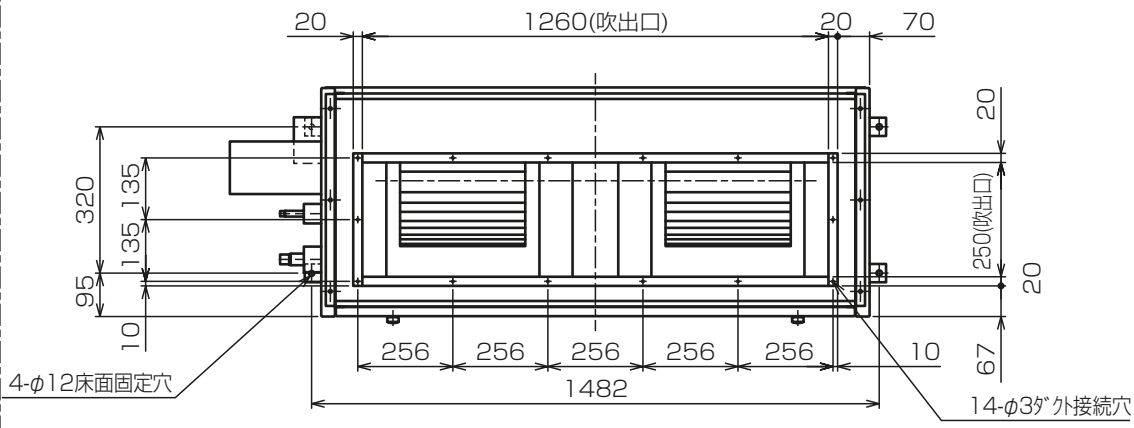
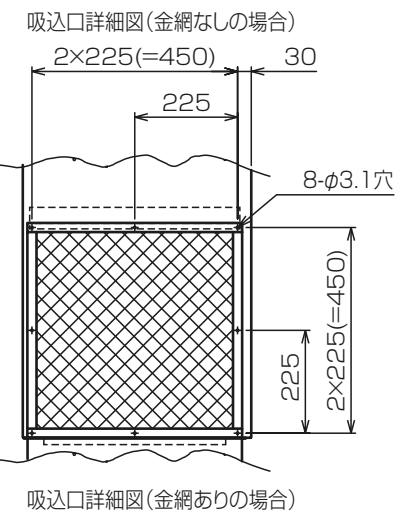
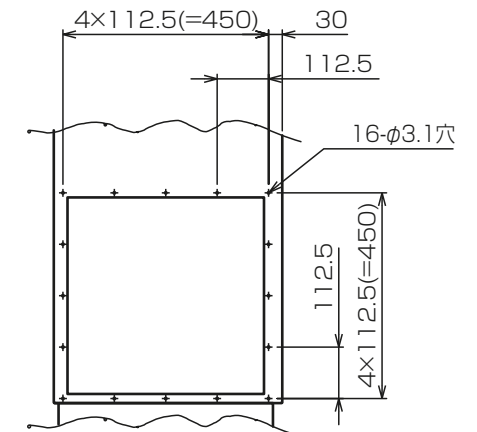
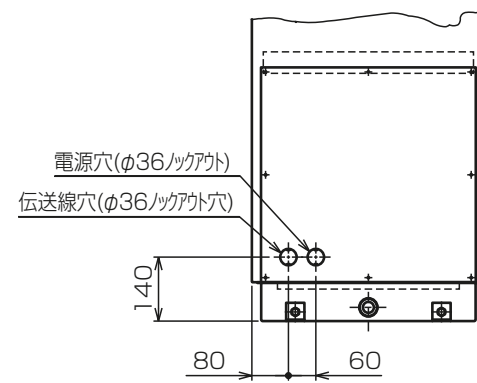
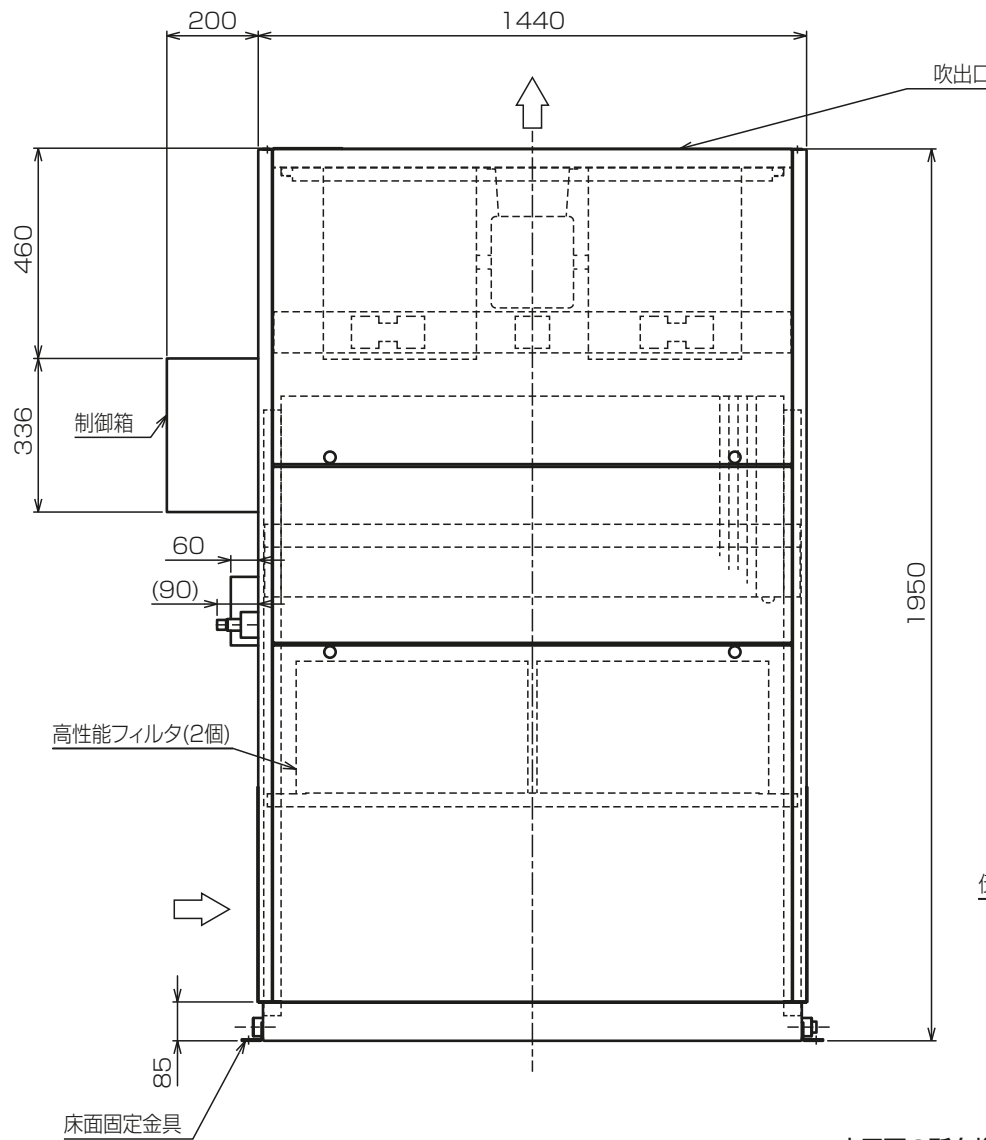
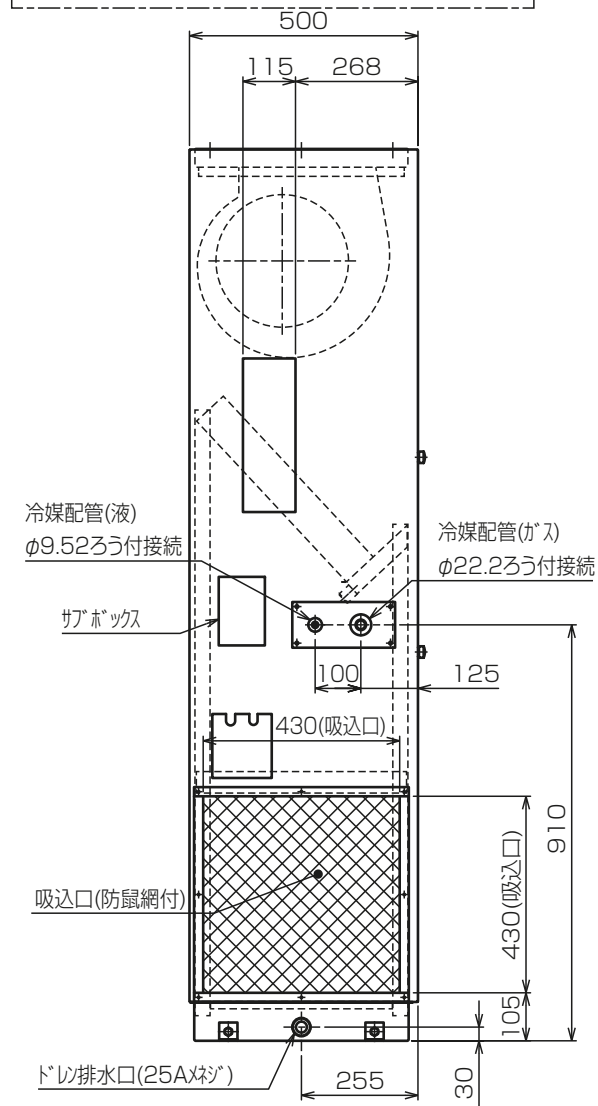
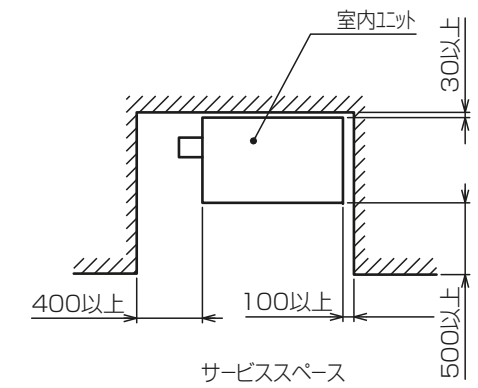


名称	高性能フィルタ (比色法 65%)
形名	PAC-KB13AF



注1.本図は標準吸込方向を表しています。吸込方向は左右変更可能です。



＜高性能フィルタ組込み仕様＞

本図面の所有権は三菱電機株式会社にある。
THIS DOCUMENT IS THE PROPERTY OF MITSUBISHI ELECTRIC CORPORATION.

KB94C2A9

単位	スケール	作成日	形名	PFFY-P280RMG7-F		
DIMENSIONS ARE IN MILLIMETERS	尺度 SCALE DO NOT SCALE	2020-01-31	インバータマルチエアコン フリープランシステム 壁ビルトイン形室内ユニット 外形図			
三菱電機株式会社			図番	GA-PFFYP280RMG7F-HPF	副番	頁 1/1