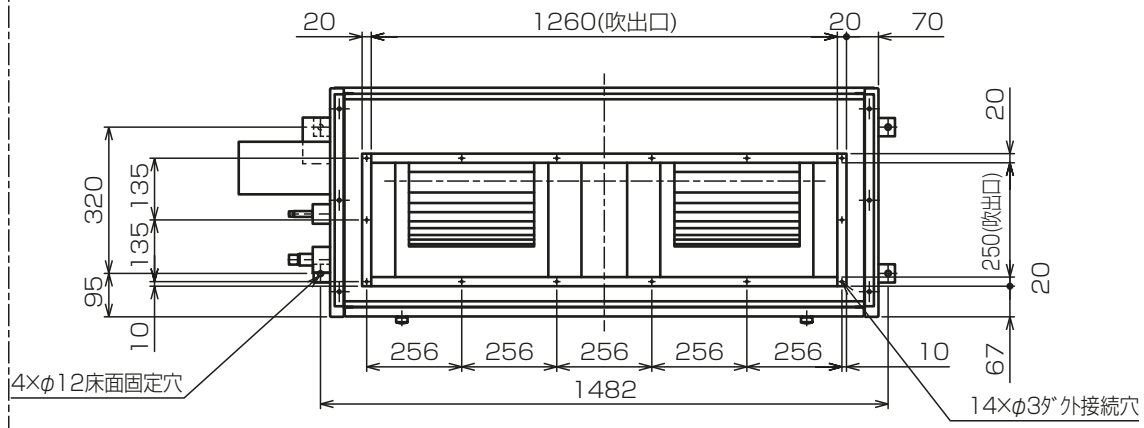
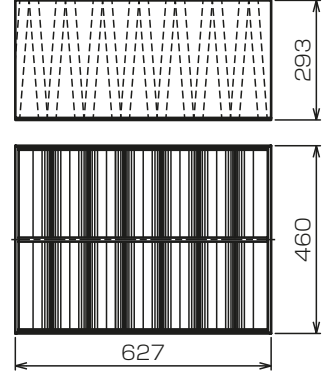
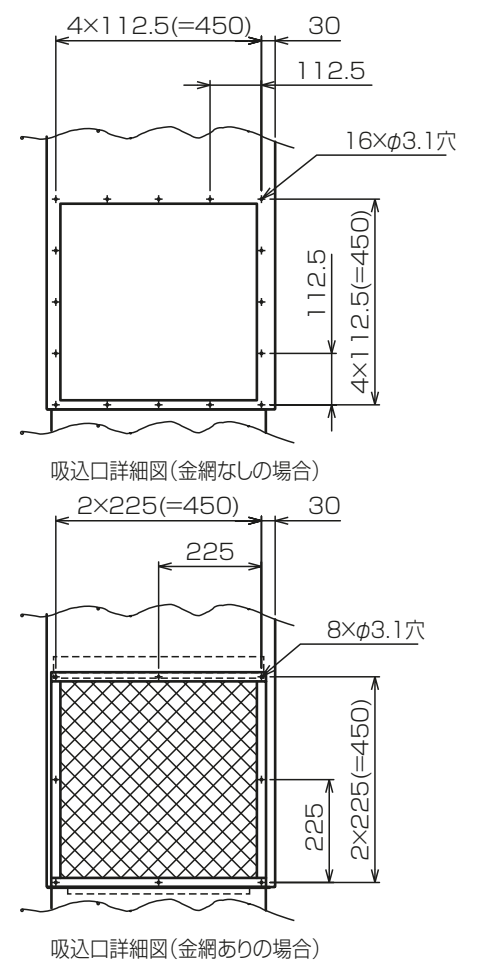
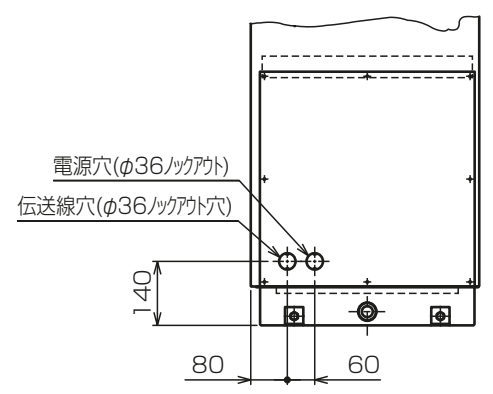
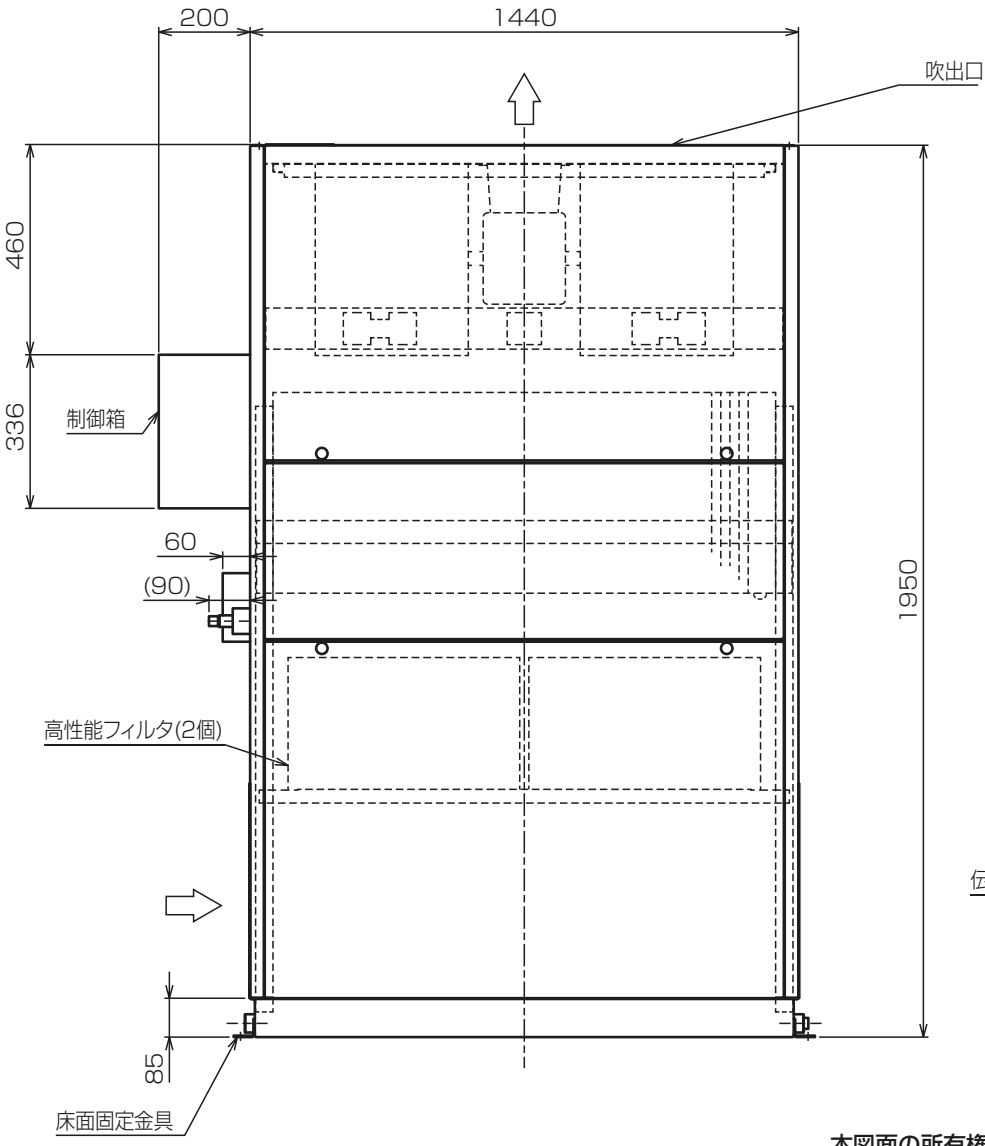
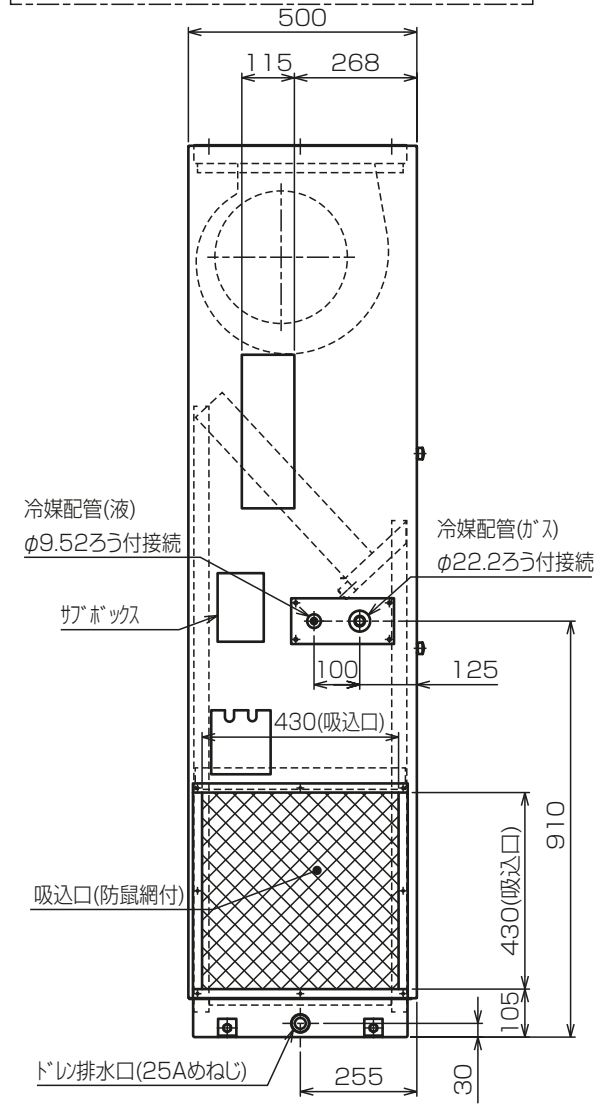
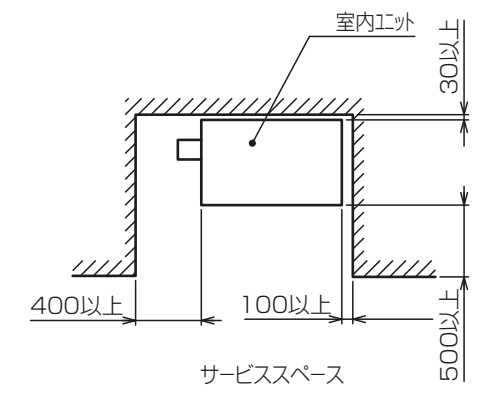


名称	高性能フィルタ (捕集率 65%)
形名	PAC-KB13AF



注1.本図は標準吸込方向を表しています。吸込方向は左右変更可能です。



＜高性能フィルタ組込み仕様＞
KB94C5J1A

本図面の所有権は三菱電機株式会社にある。
THIS DOCUMENT IS THE PROPERTY OF MITSUBISHI ELECTRIC CORPORATION.

単位	スケール	作成日	形名	PFFY-P280RMG9-F		
DIMENSIONS ARE IN MILLIMETERS	尺度 SCALE DO NOT SCALE	2022-07-15	インバータマルチエアコン フリープランシステム 壁ビルトイン形室内ユニット 外形図			
三菱電機株式会社			図番	GA-PFFYP280RMG9F-HPF	副番	A 頁 1/1