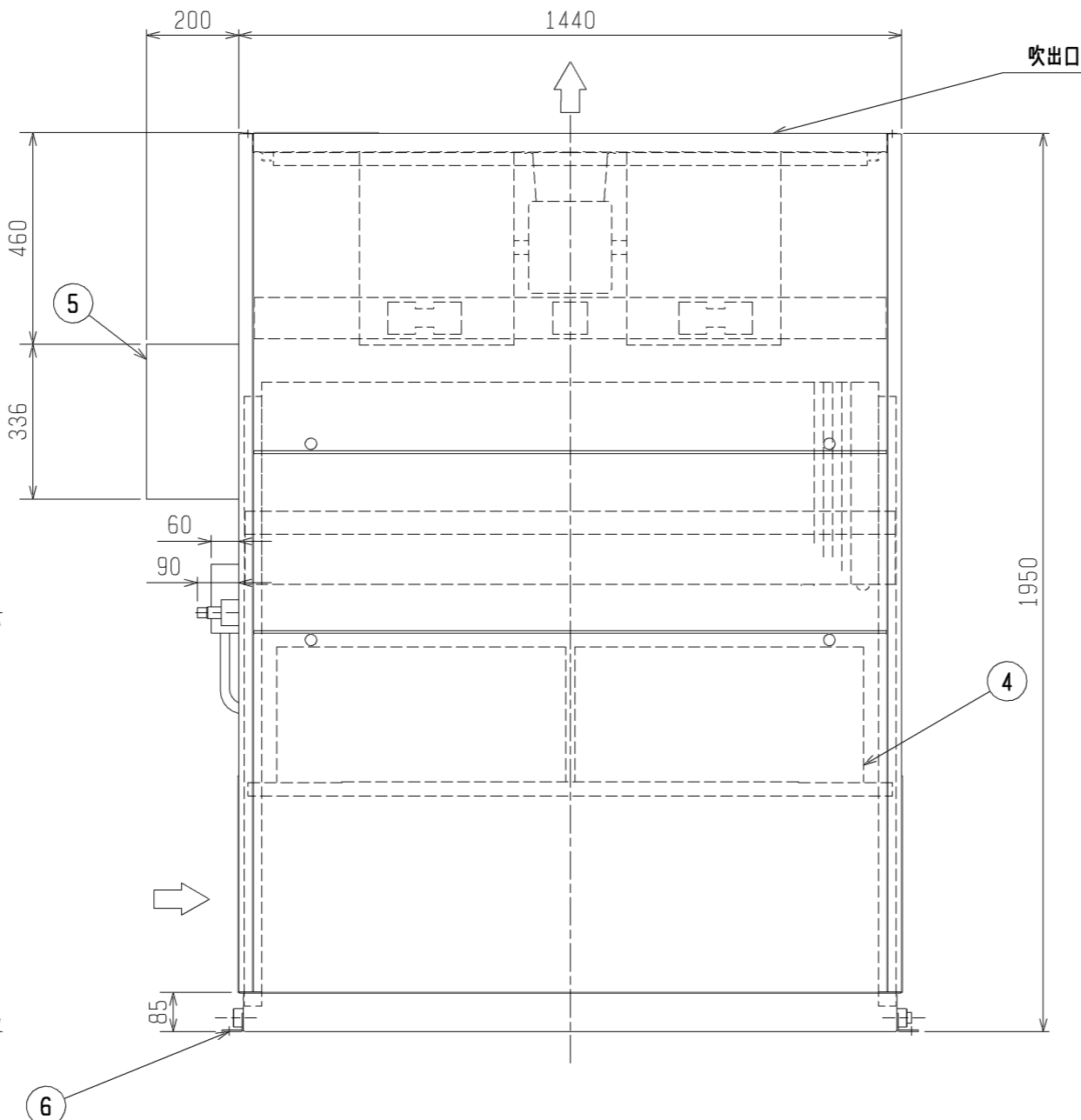
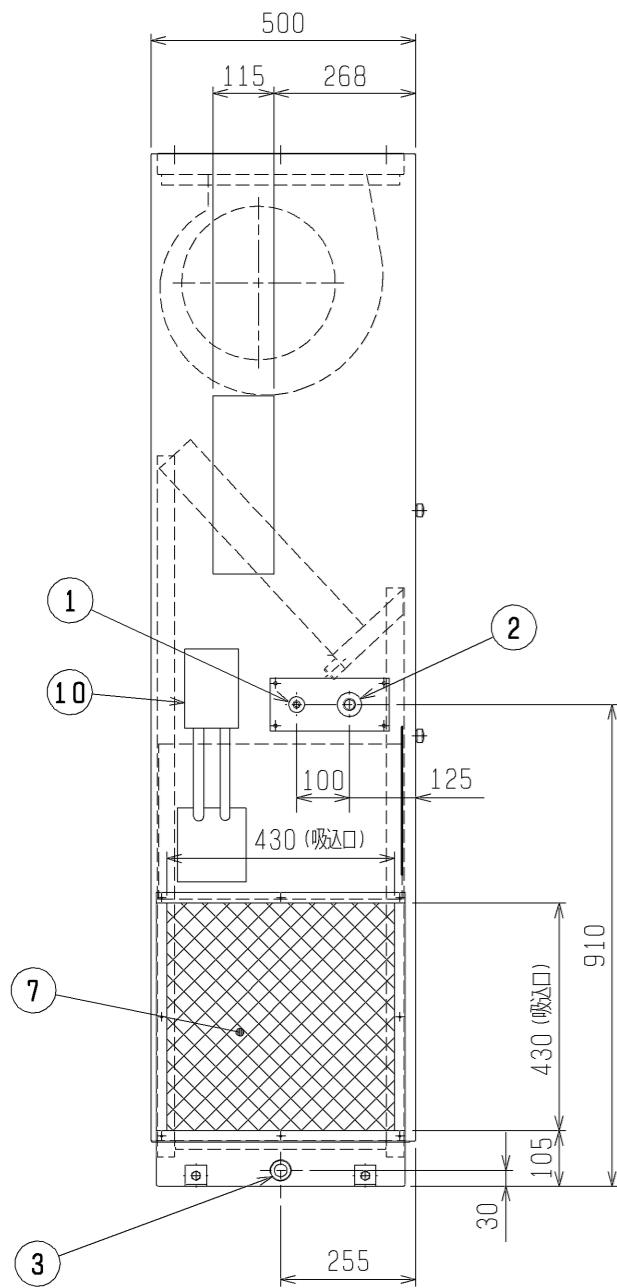
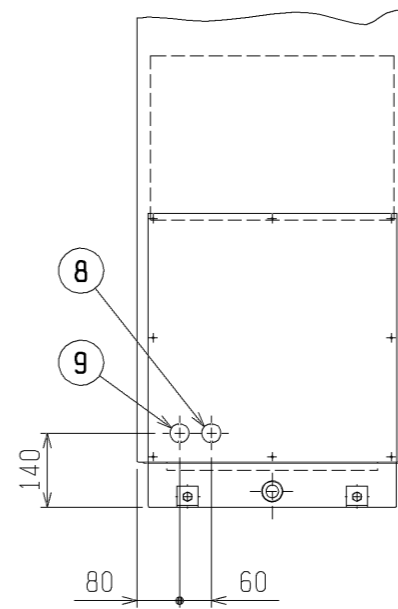
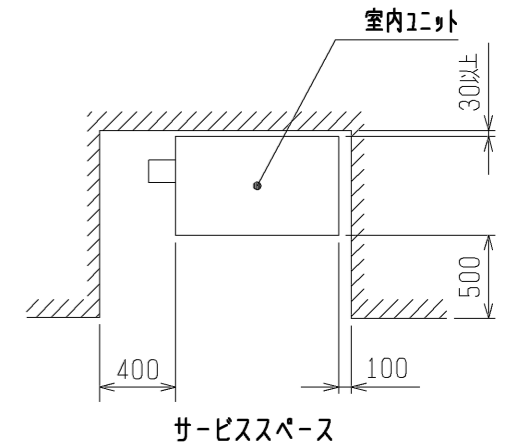


注. 本図は標準吸込方向を表わしています。吸込方向は左右変更可能です。



- ①…冷媒配管 (Iキ)
- ②…冷媒配管 (ガス)
- ③…ドレン口 (25Aメネジ)
- ④…高性能フィルター 2個
- ⑤…制御箱
- ⑥…床面固定金具
- ⑦…吸込口 (防鼠網付)
- ⑧…電源穴 (φ36ノックアウト)
- ⑨…伝送線穴 (φ36ノックアウト)
- ⑩…サブボックス



|      |            |
|------|------------|
| 名 称  | 高性能フィルター   |
| 適用機種 | 280        |
| 形 名  | PAC-KB13AF |

<高性能フィルター組込仕様>

|                  |            |            |
|------------------|------------|------------|
| 形 名              | ①冷媒配管 (Iキ) | ②冷媒配管 (ガス) |
| PFFY-P280RM-E1-F | 口付け φ9.52  | 口付け φ22.2  |

|           |                |                 |  |      |       |
|-----------|----------------|-----------------|--|------|-------|
|           | 作成日付<br>ISSUED | 改定日付<br>REVISED | TITLE  |      |       |
|           | 10-03-18       |                 | PFFY-P280RM-E1-F<br>インパターマルチエアコン フリーランシステム<br>壁ビルトイン形室内ユニット外形図 |      |       |
| SCALE NTS | 三菱電機株式会社       |                 | DRW. NO.   | REV. | PAGE  |
|           |                |                 | WKD94C885  |      | 1 / 1 |