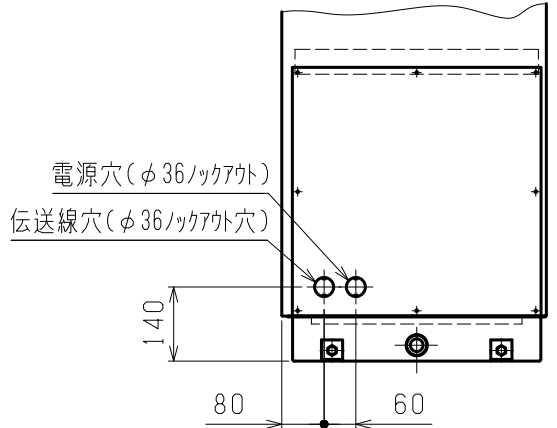
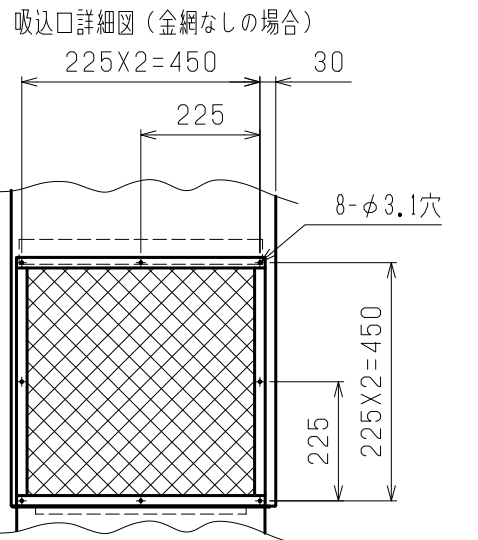
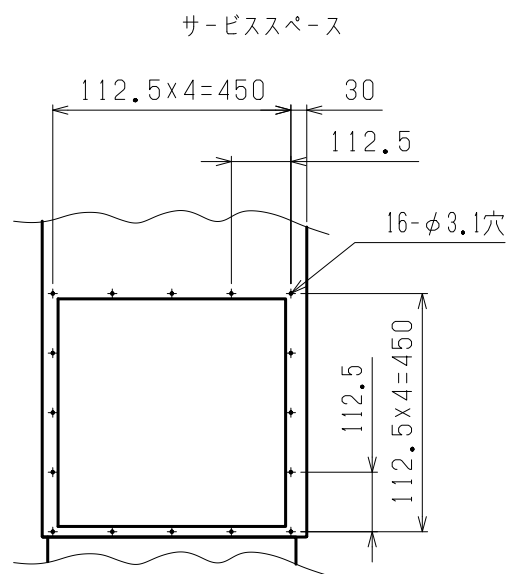
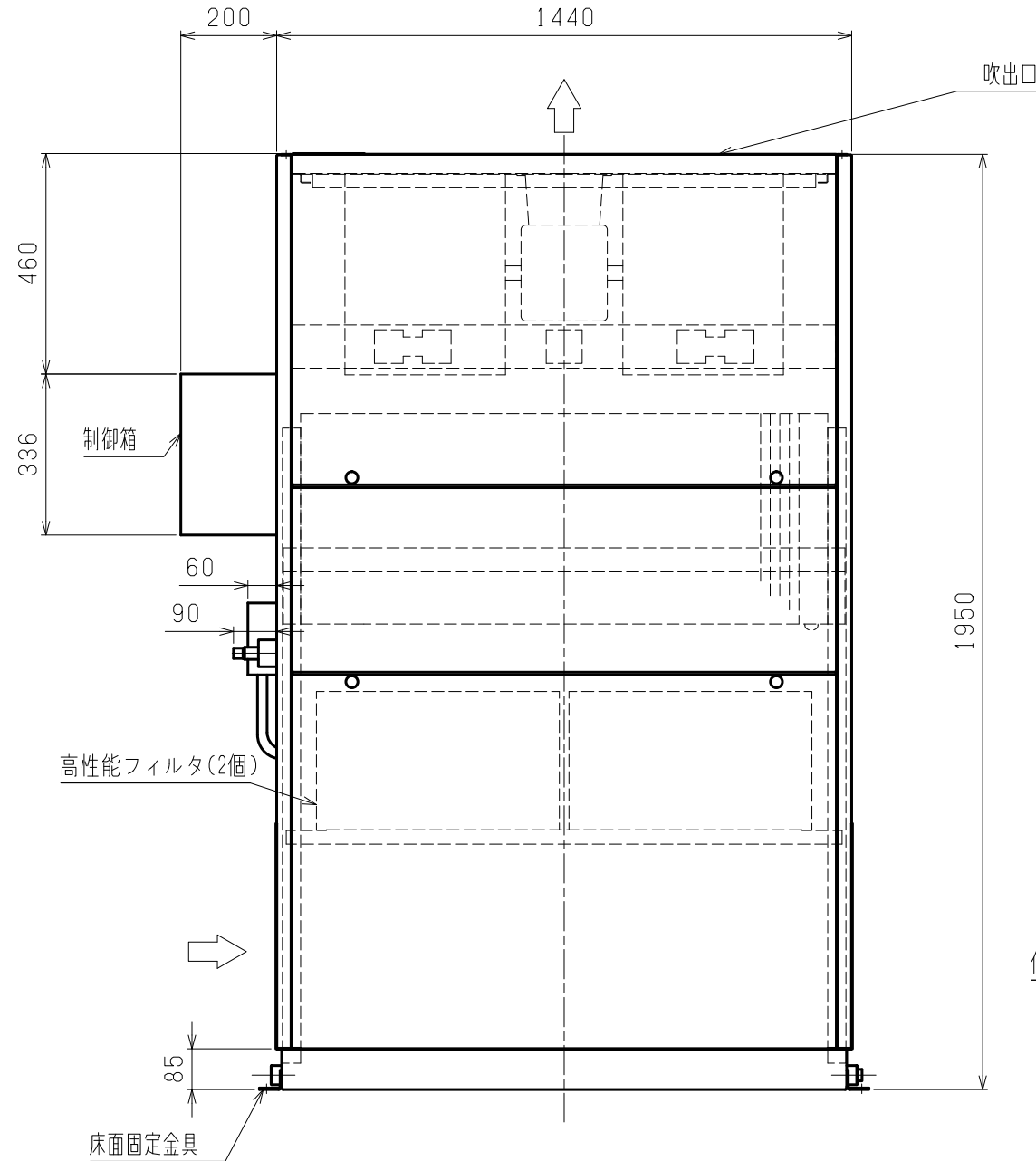
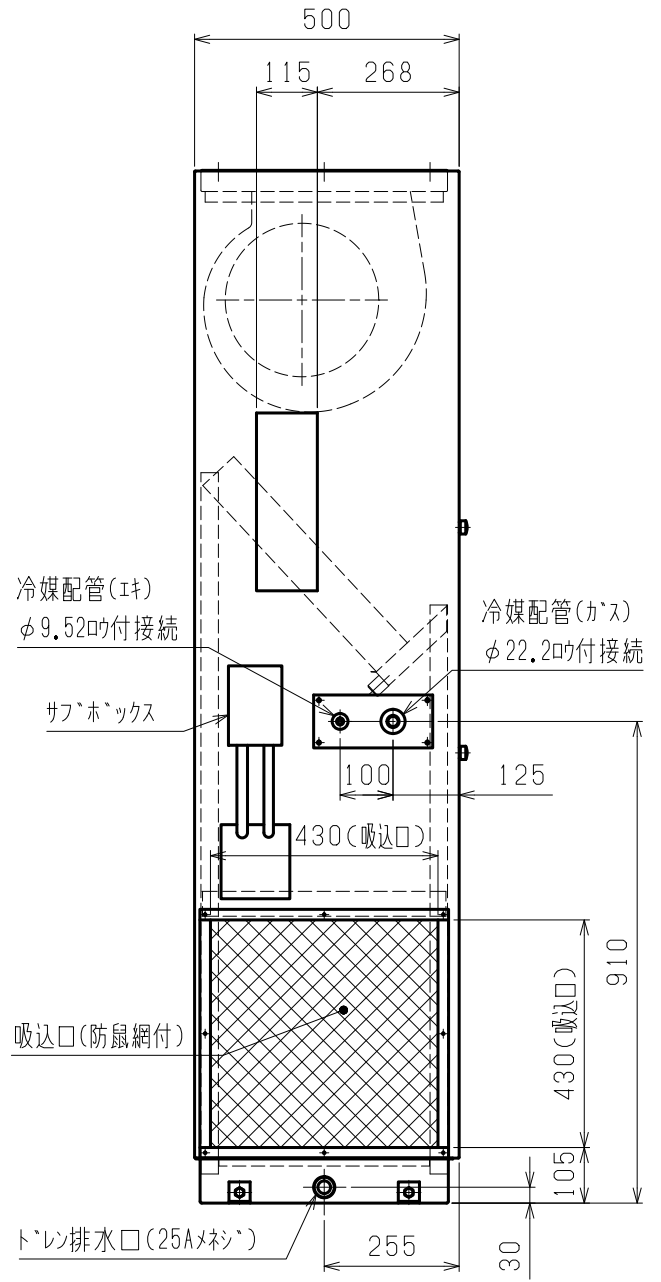
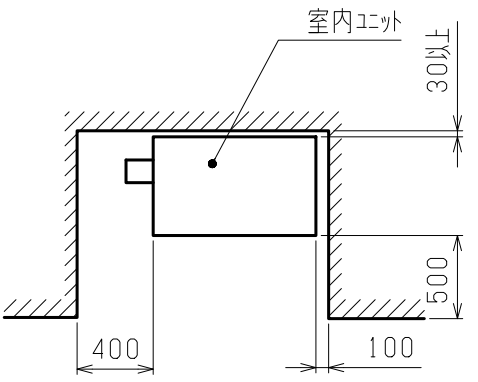
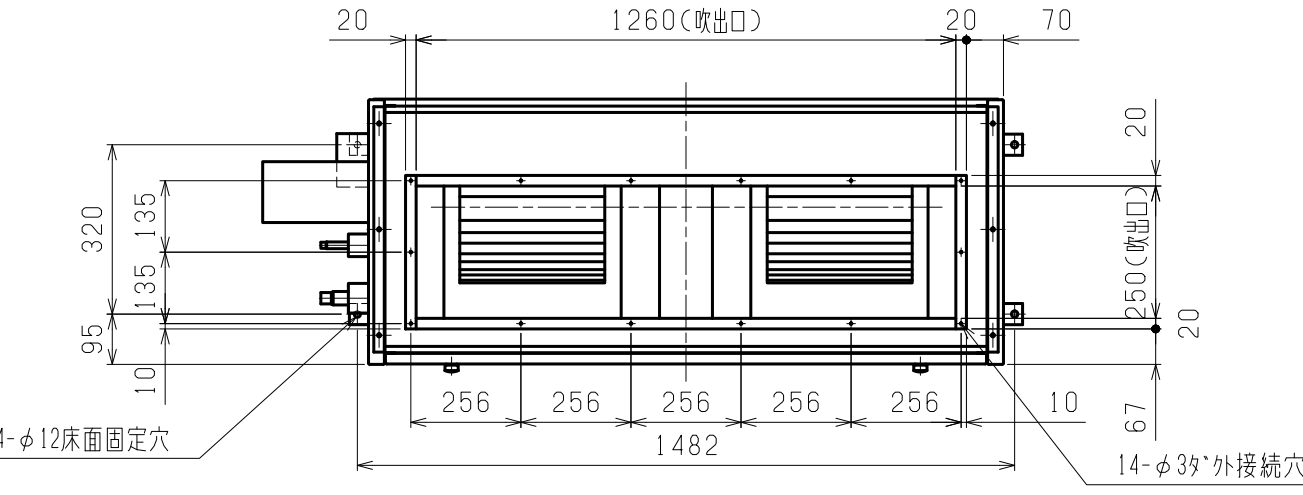
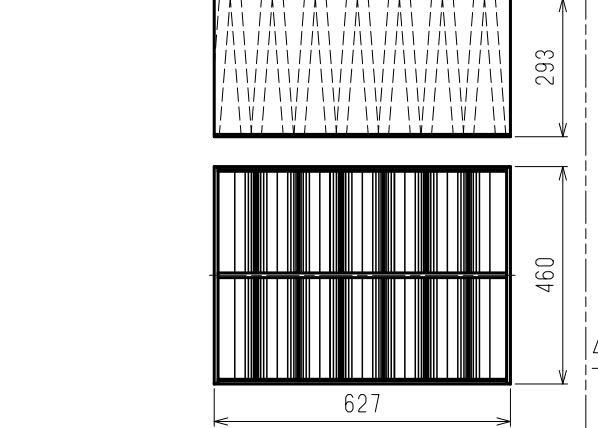


名称	高性能フィルタ (比色法 65%)
形名	PAC-KB13AF

注1. 本図は標準吸込方向を表しています。吸込方向は左右変更可能です。



本図面の所有権は三菱電機株式会社にある。  
THIS DOCUMENT IS THE PROPERTY OF MITSUBISHI ELECTRIC CORPORATION. <高性能フィルタ組込み仕様>

 DIMENSIONS ARE IN MILLIMETERS 尺度 SCALE DO NOT SCALE	作成日付 ISSUED 2018-09-18	改定日付 REVISED	TITLE PFFY-P280RMG6-F インバーターマルチエアコン フリープランシステム 壁ビルトイン形室内ユニット 外形図
	<b>三菱電機株式会社</b>		DWG.NO. W KL94T724 REV. PAGE 1/1