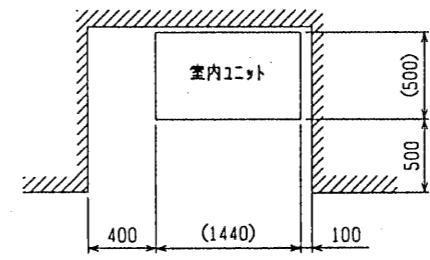
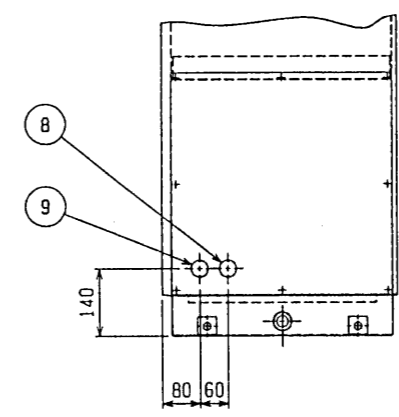


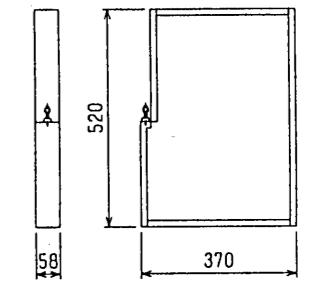
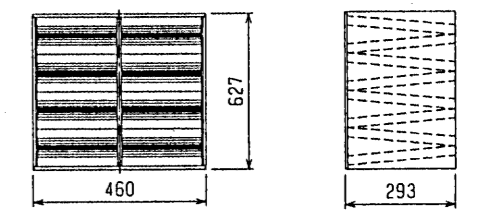
注：本図は標準吸込方向を表わしています。
吸込方向は左右変更可能です。



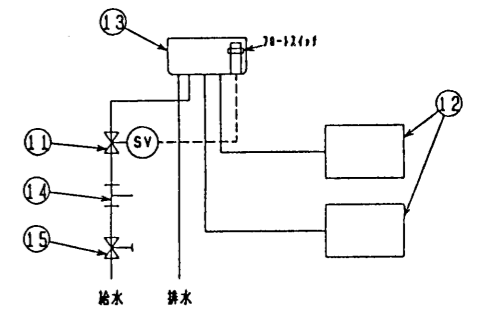
- ① - 冷媒配管(液)
- ② - 冷媒配管(ガス)
- ③ - ドレン (25Aメス)
- ④ - 高性能フィルタ 2個
- ⑤ - 制御箱
- ⑥ - 床面固定足(4-φ12穴)
- ⑦ - 吸込口(防風網付)
- ⑧ - 電源穴(φ36ノックアウト)
- ⑨ - 伝送線穴(φ36ノックアウト)
- ⑩ - サブボックス
- ⑪ - 加湿器電磁弁
- ⑫ - 加湿エレメント
- ⑬ - 加湿器給水タンク
- ⑭ - ストレーナ
- ⑮ - 給水バルブ



高性能フィルタ	
名 称	PAC-KB13AF
材 質	比色法65% DOP 62%(0.8μ) 比色法90%



透過膜加湿器	
加湿量	2.1ℓ/h
消費電力	7/6W
水 圧	4.9~686kPa
メンテナンス	本エレメントに關しては取水装置の設置は不要です。加湿器の寿命は一般の上限で5年です。加湿能力の低下やエレメントからの水漏れが確認されたら交換してください。



改 変 記 録	オールフレッシュ, 加湿器, 高性能フィルタ組み		MITSUBISHI ELECTRIC CORPORATION		PFFY-J280RM-C-F	
	DIM. IN mm	作成日付 DATE	00 - 1 - 18	検 査 認 可 APPROVED	インバータマルチエアコン フリープランシステム 壁ビルトイン形室内ユニット外形図	
	尺 度 SCALE	作 成 者 DRAWN	池田, 津田	山 中 竹 内		
	≠ NTS	検 査 者 CHECKED	山 中	山 中 竹 内	USER FILE	W266617
	設 計 者 DESIGNED	津 田			PAGE	/