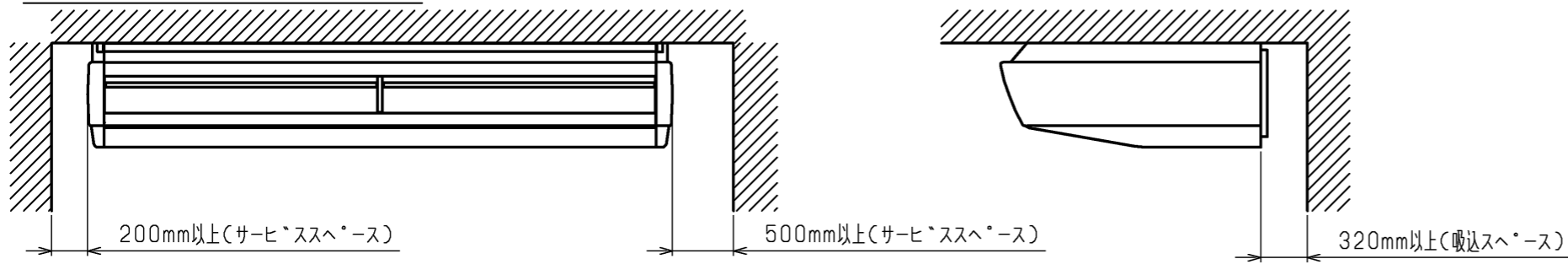
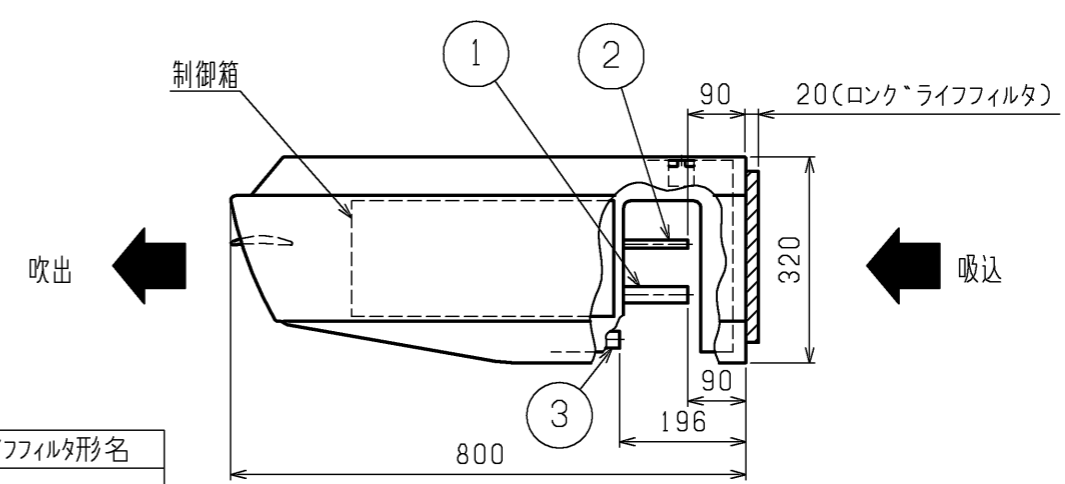
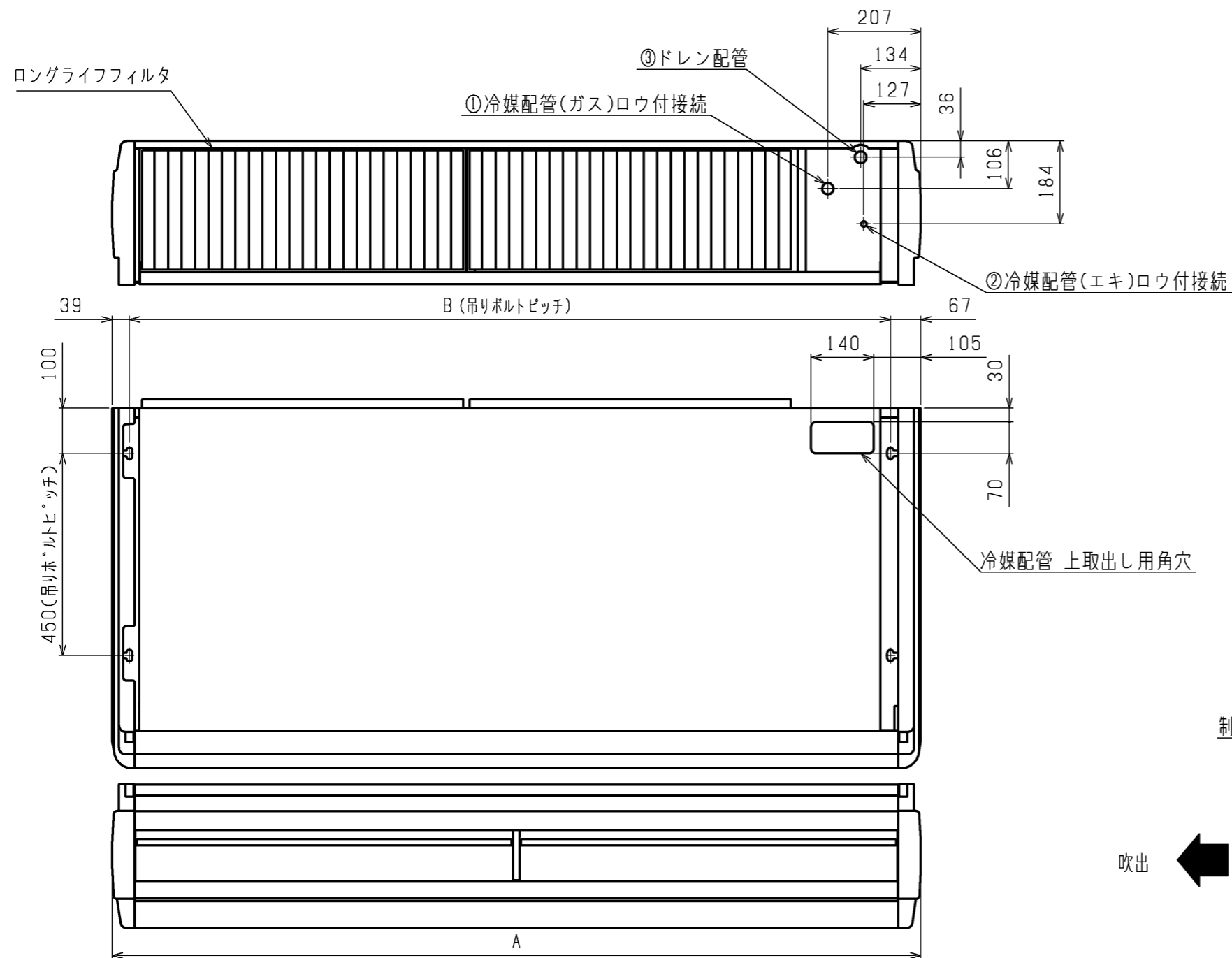


サービススペース・吸込スペース詳細図



注. 吊りボルトが長くなり本体が振れる可能性がある場合は下記にご注意ください。  
 a) 吊りボルトは耐震など必要に応じ、振れ止め用耐震支持部材にて補強を行ってください。  
 b) 吊りボルトおよび振れ止め用耐震支持部材はM10を使用してください。(現地御手配)



機種	①ガス配管サイズ	②エキ配管サイズ	③ドレン配管	A	B	ロングライフフィルタ形名
PC-RP224BA14 PC-RP224CA14	φ25.4	φ9.52	ドレン配管接続口(VP-20)	1800	1694	PAC-KB18LAF
PC-RP280BA14 PC-RP280CA14		φ12.7		2100	1994	PAC-KB19LAF

<ロングライフフィルタ組込み仕様>

	作成日付 ISSUED	改定日付 REVISED	TITLE PC-RP224,280BA(CA)14
DIM. mm	17-12-14		天吊形室内ユニット 外形図
SCALE NTS	三菱電機株式会社		DRW.NO. W KL94L827
	REV.	PAGE	1/1