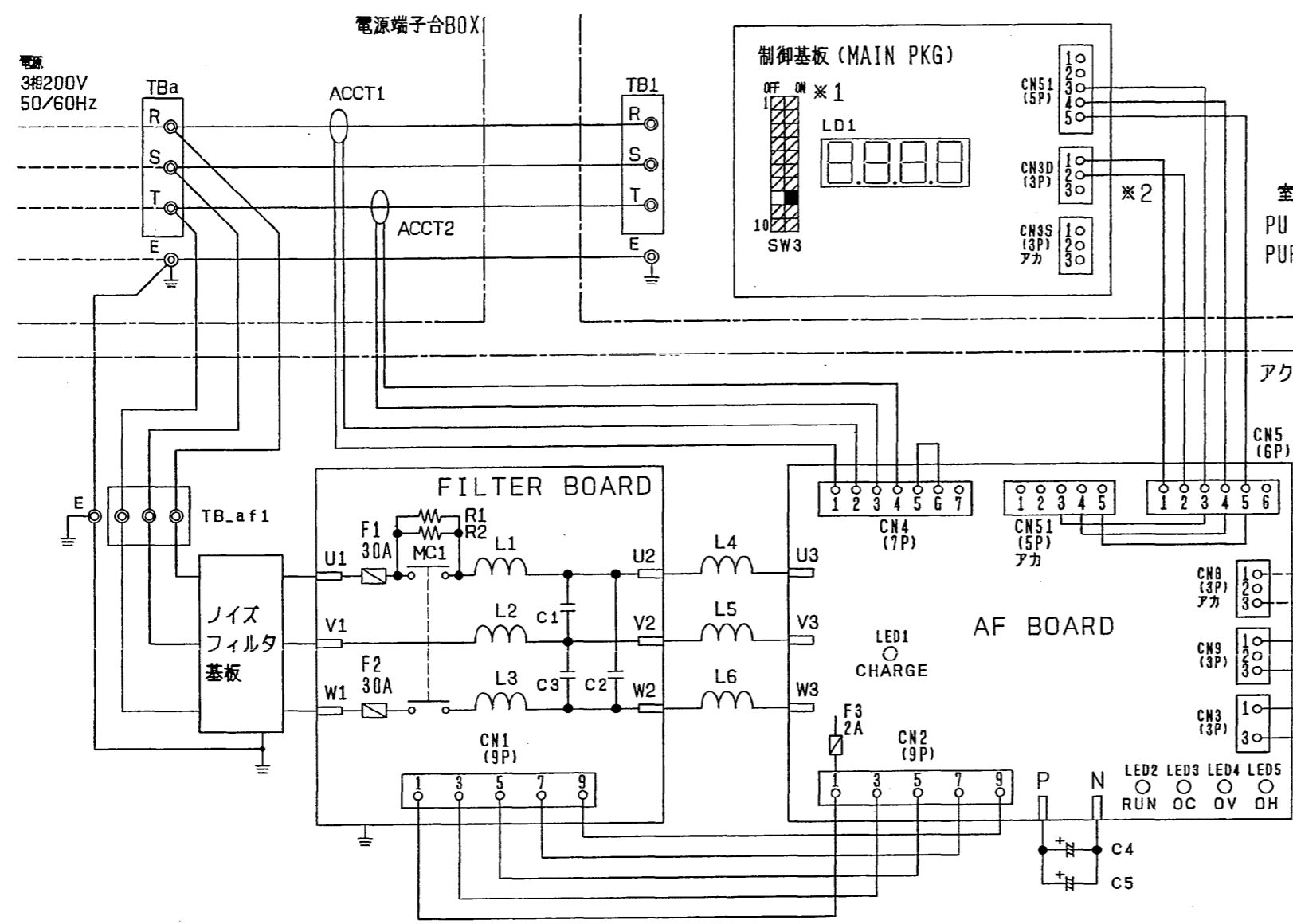


※アクティブフィルタ内部電気配線図 (室外ユニット 制御箱との接続含む)



※1 室外ユニット制御箱 制御基板のSW3-8をONしてください  
 ※2 連係信号として、スノーセンサ/ナイト/デマンドを選択してください  
 スノー：CN3Sに接続  
 ナイト：CN3Dに接続  
 デマンド：CN3Dに接続(3Pコネクタの2P配線を3Pに変更してください)

室外ユニット 制御箱  
 PU(H)Y-(J/P)224/280M-B(1) (-BS/-BSG), PUHY-(J/P)355BM-B(1) (-BS/-BSG)  
 PURY-(J/P)224/280M-B(-BS/-BSG), PUHY-P140・160M-A1(-BS/-BSG)

アクティブフィルタ PAC-KB50AAC+PAC-KB56FAC

アクティブフィルタ使用記号

記号	名称
TBa	電源中継用端子台
TB_af1	アクティブフィルタ電源用端子台
ACCT1	R相負荷電流センサ
ACCT2	T相負荷電流センサ
F1, F2	主電源用ヒューズ
F3	制御電源用ヒューズ
L1~3	フィルタリアクトル
C1~3	フィルタコンデンサ
R1, R2	突入電流防止抵抗
L4~6	主リアクトル
C4, C5	主コンデンサ(平滑)
THHS	ヒートシンク・サーモスタット
CN1	コネクタ(電源)
CN2	コネクタ(電源)
CN3	コネクタ(冷却ファン)
CN4	コネクタ(電流センサ)
CN5	コネクタ(運転信号)
CN51	コネクタ(室外機制御基板CN51中継)
CN8	コネクタ(応急運転)
CN9	コネクタ(ヒートシンク・サーモスタット)
E	アース端子
MC1	コンタクタ
MF	冷却ファン用電動機

CHANGE 改定

**MITSUBISHI ELECTRIC CORPORATION**

DIM. IN mm 作成日付 DATE 01-8-6 校 認 APPROVED

尺度 SCALE 作成 DRAWN 松下

照 査 CHECKED 設計 DESIGNED

≠ (NTS)

PAC-KB50AAC+PAC-KB56FAC

インバータ用エアコン フリープランシステム  
 アクティブフィルタ 電気配線図

USER FILE K000

**W645235** PAGE /