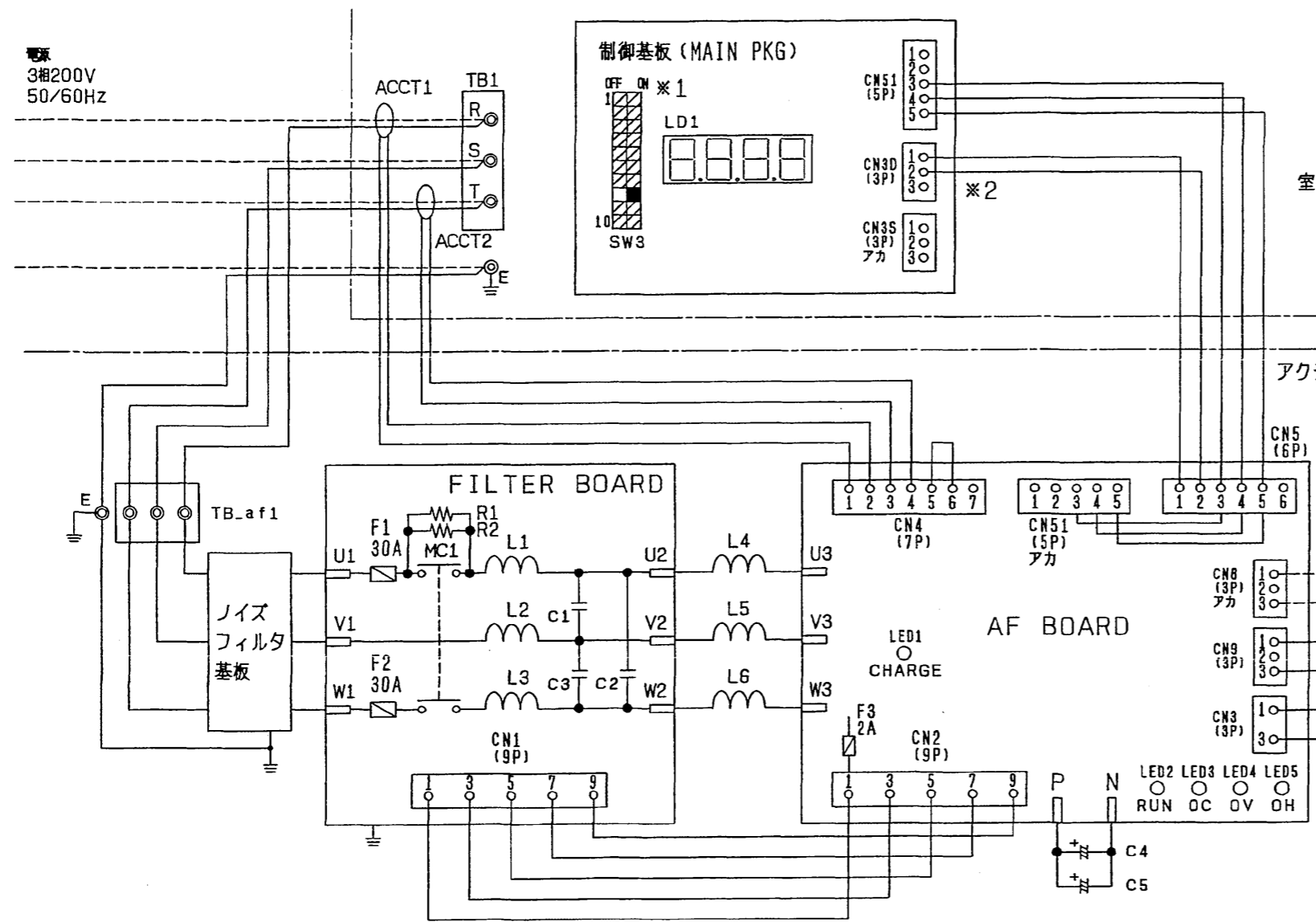


※アクティブフィルタ内部電気配線図 (室外ユニット 制御箱との接続含む)

- ※1 室外ユニット制御箱 制御基板のSW3-8をONしてください
- ※2 連係信号として、スノーセンサ/ナイト/デマンドを選択してください
 スノー: CN3Sに接続
 ナイト: CN3Dに接続
 デマンド: CN3Dに接続 (3Pコネクタの2P配線を3Pに変更してください)



室外ユニット 制御箱
 PUHY-(J/P)450/5608M-B (1) (-BS/-BSG)
 PUHY-(J/P)450/560SM-B (1) (-BS/-BSG)
 PUHY-(J/P)674/730/784/840SM-B (1) (-BS/-BSG)

アクティブフィルタ PAC-KB50AAC+PAC-KB57FAC

アクティブフィルタ使用記号

記号	名称
TB_af1	アクティブフィルタ電源用端子台
ACCT1	R相負荷電流センサ
ACCT2	T相負荷電流センサ
F1, F2	主電源用ヒューズ
F3	制御電源用ヒューズ
L1~3	フィルタリアクトル
C1~3	フィルタコンデンサ
R1, R2	突入電流防止抵抗
L4~6	主リアクトル
C4, C5	主コンデンサ (平滑)
THHS	ヒートシンク・サーモスタット
CN1	コネクタ (電源)
CN2	コネクタ (電源)
CN3	コネクタ (冷却ファン)
CN4	コネクタ (電流センサ)
CN5	コネクタ (運転信号)
CN51	コネクタ (室外機制御基板CN51中継)
CN8	コネクタ (応急運転)
CN9	コネクタ (ヒートシンク・サーモスタット)
E	アース端子
MC1	コンタクタ
MF	冷却ファン用電動機

改定 CHANGE

MITSUBISHI ELECTRIC CORPORATION

作成日付 DATE 01-8-6

検 査 認 認 APPROVED

尺 度 SCALE

作 成 DRAWN

照 査 CHECKED

設 計 DESIGNED

NTS

PAC-KB50AAC+PAC-KB57FAC

インバータ用エアコン フリープランシステム
 アクティブフィルタ 電気配線図

USER d FILE K000

W645236

PAGE /