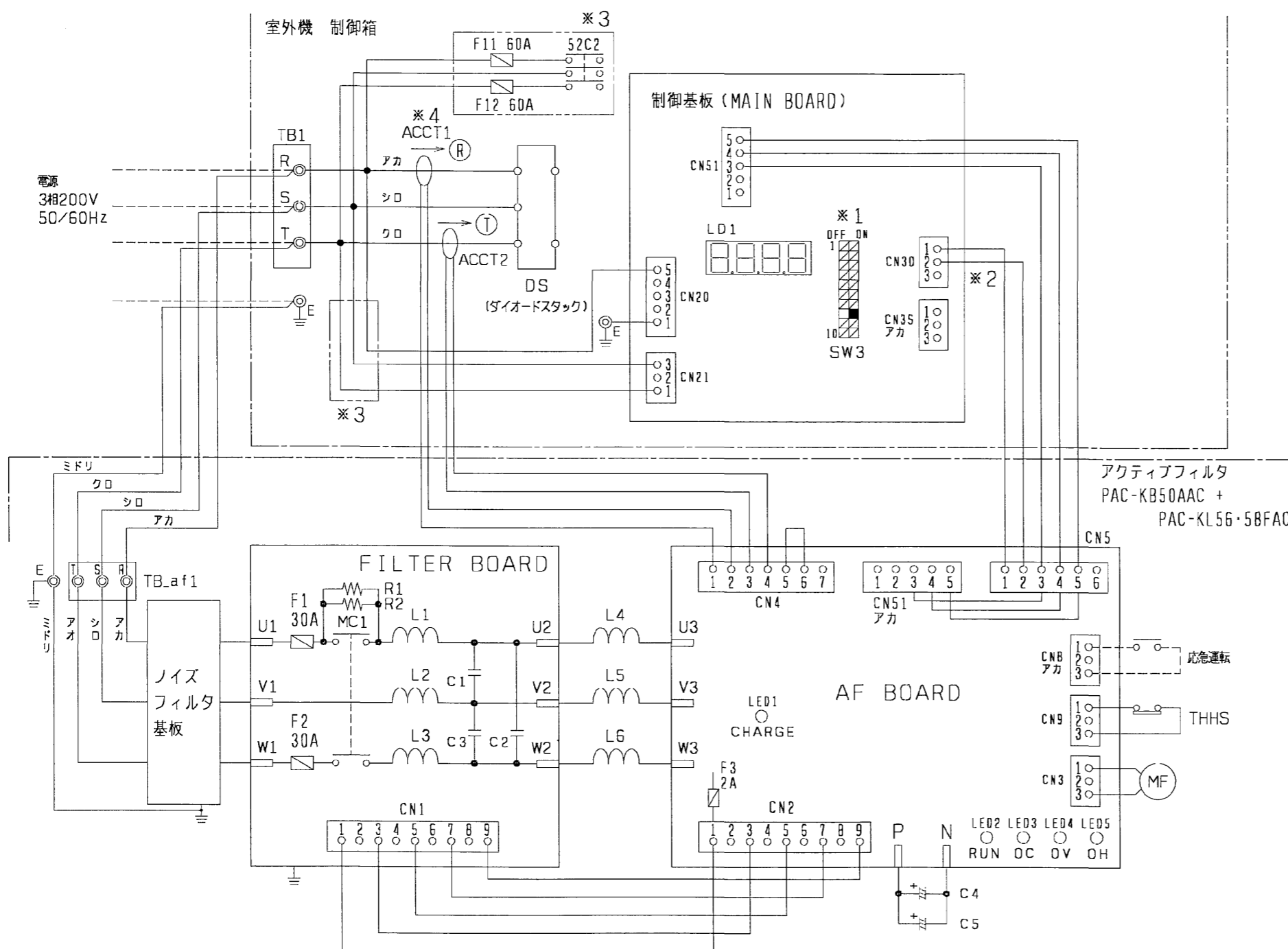


# アクティブフィルタ内部電気配線図 (室外機・制御箱との接続含む)

- ※1 室外機制御箱 制御基板のSW3-8をONしてください。
- ※2 連係信号として、スノーセンサ/ナイト/デマンドを選択することができます。  
(デマンド信号を選択する場合は、3Pコネクタ(CN3D)の2P線を3Pに変更してください。)
- ※3 機種により存在しない、または接続位置が異なる場合があります。
- ※4 ACCT (電流センサ)の相、挿入向きは図示の通りです。



記号	名称
TB_af1	アクティブフィルタ電源用端子台
ACCT1	R相負荷電流センサ
ACCT2	T相負荷電流センサ
F1, F2	主電源用ヒューズ
F3	制御電源用ヒューズ
L1~3	フィルタリアクトル
C1~3	フィルタコンデンサ
R1, R2	突入電流防止抵抗
L4~6	主リアクトル
C4, C5	主コンデンサ(平滑)
THHS	ヒートシンク・サーモスタット
CN1	コネクタ(電源)
CN2	コネクタ(電源)
CN3	コネクタ(冷却ファン)
CN4	コネクタ(電流センサ)
CN5	コネクタ(運転信号)
CN51	コネクタ(室外機制御基板CN51中継)
CN8	コネクタ(応急運転)
CN9	コネクタ(ヒートシンク・サーモスタット)
E	アース端子
MC1	コンタクタ
MF	冷却ファン用電動機