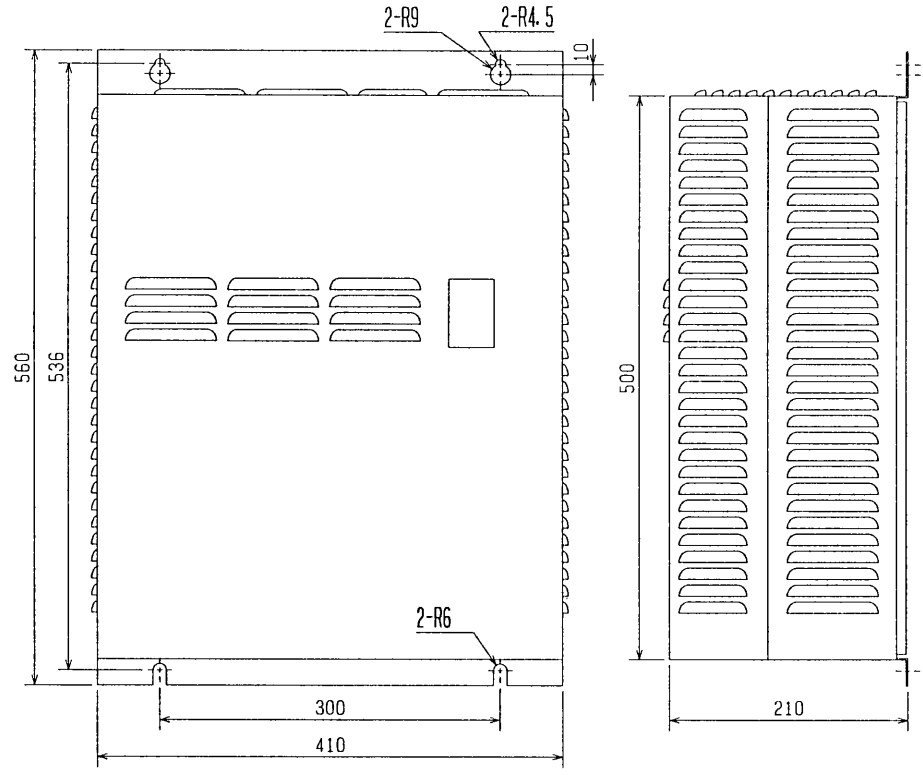
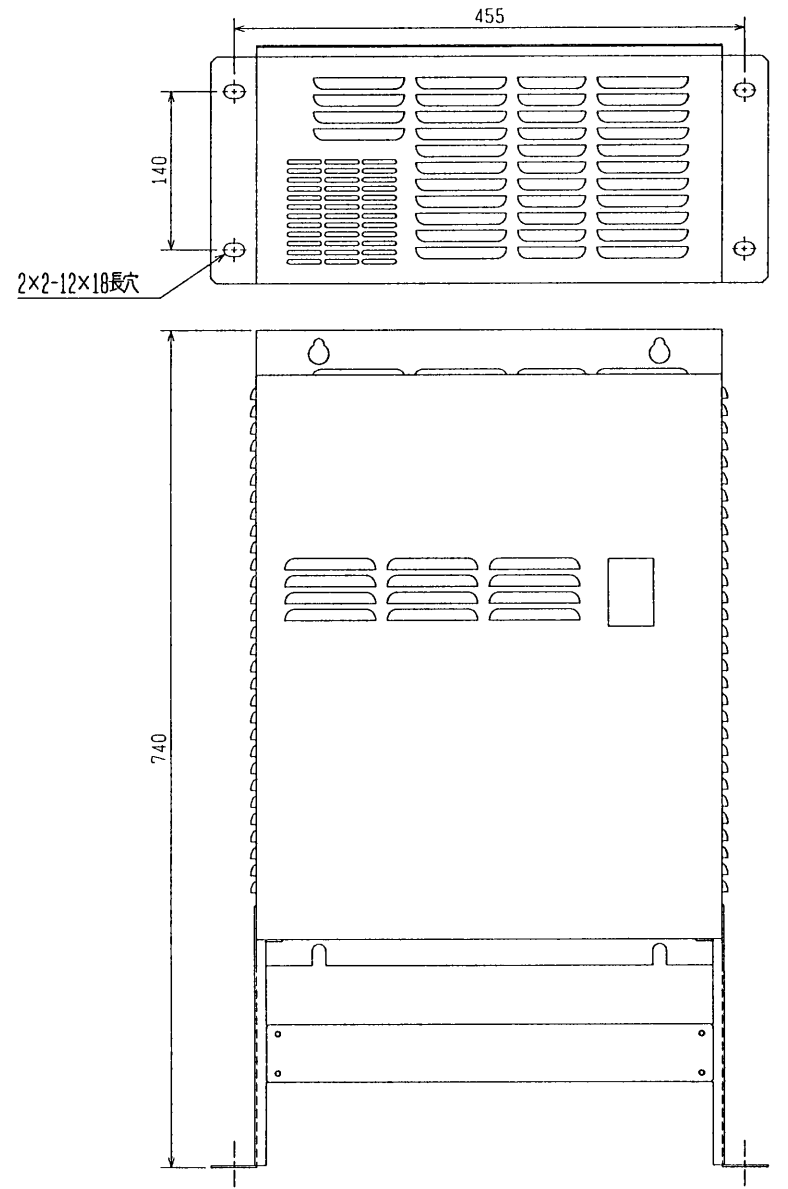


本体制御箱外形図



- <付属品>
- ・床面設置用架台板金・・・2個
 - ・架台接続板金・・・・・・1個
 - ・ネジ(架台接続板金用)・・・4個
 - ・据付/取扱説明書・・・・・・1冊
 - ・コネクタケーブル(空調機間信号配線用:基板コネクタ部のみ)・・・1組

床置用架台使用時

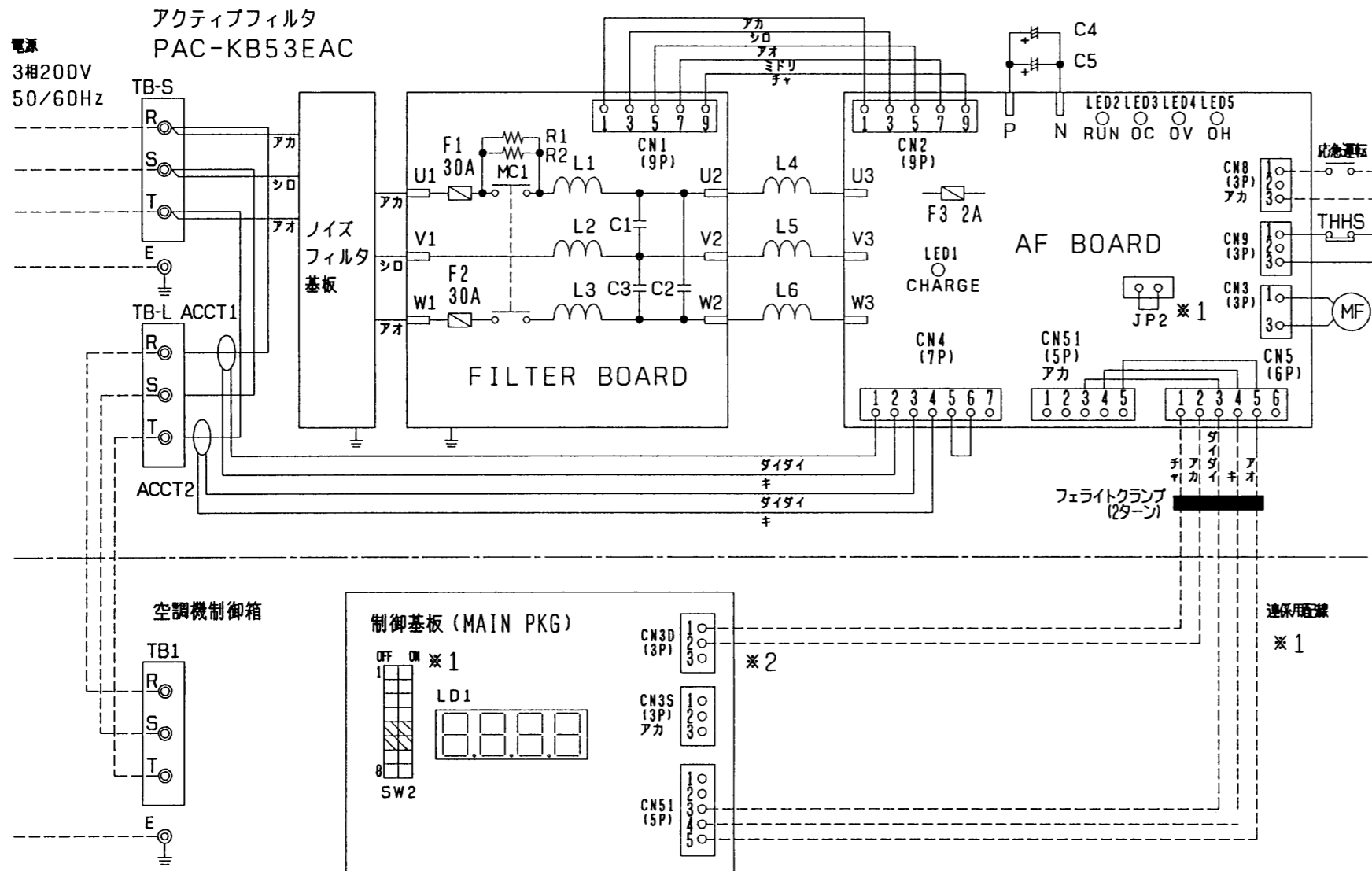


CHANGE
改定

MITSUBISHI ELECTRIC CORPORATION			
DIM. IN mm	作成日付 DATE	98 - 5 - 7	APPROVED
尺度 SCALE	作成 DRAWN	森本	[Handwritten signatures]
≠ NTS	照査 CHECKED	[Handwritten signature]	
	設計 DESIGNED	高田	

PAC-KB53EAC	
インバータ用フリーブランチシステム アクティブフィルタ 外形図	
USER	FILE K000
W613380	PAGE /

※アクティブフィルタ内部電気配線図 (室外機 制御箱との接続含む)



- ※1 アクティブフィルタの起動方法による設定および接続の違いは左下表「起動方法と設定および接続」を参照ください。
- ※2 連係用配線使用時は、室外機制御基板の接続先をデマンド/ナイト/スノーセンサから選択してください。
 ナイト：CN3Dに接続
 デマンド：CN3Dに接続 (3Pコネクタの2P配線を3Pに変更してください。)
 スノー：CN3Sに接続

記号	名称
ACCT1	R相負荷電流センサ
ACCT2	T相負荷電流センサ
F1, F2	主電源用ヒューズ
F3	制御電源用ヒューズ
L1~3	フィルタリアクトル
C1~3	フィルタコンデンサ
R1, R2	突入電流防止抵抗
L4~6	主リアクトル
C4, C5	主コンデンサ (平滑)
THHS	ヒートシンク・サーモスタット
TB-S	電源端子台 (電源側)
TB-L	電源端子台 (空調機側)
CN1	コネクタ (電源)
CN2	コネクタ (電源)
CN3	コネクタ (冷却ファン)
CN4	コネクタ (電流センサ)
CN5	コネクタ (運転信号)
CN51	コネクタ (室外機制御基板CN51中継)
CN8	コネクタ (応急運転)
CN9	コネクタ (ヒートシンク・サーモスタット)
E	アース端子
MC1	コンタクタ
MF	冷却ファン用電動機
JP2	ジャンパピン (運転/停止方法選択用)

<起動方法と設定および接続>

運転/停止方法選択	AF基板 JP2	室外機制御基板		連係用配線
		R2, WR2 SW2-5	ICE-Y SW2-6	
負荷電流連動	短絡	OFF		無
室外機完全連動	オープン	ON		有

※負荷電流連動の場合には、空調機接続のリモコンにアクティブフィルタの異常表示はしません。

改定 CHANGE

MITSUBISHI ELECTRIC CORPORATION

作成日付 DATE 98-5-7 検 認 APPROVED

作成 DRAWN 森本

照査 CHECKED [Signature]

設計 DESIGNED 高田

PAC-KB53EAC
 インバータマルチエアコン フリープランシステム
 アクティブフィルタ 電気配線図

USER FILE K000

W613379