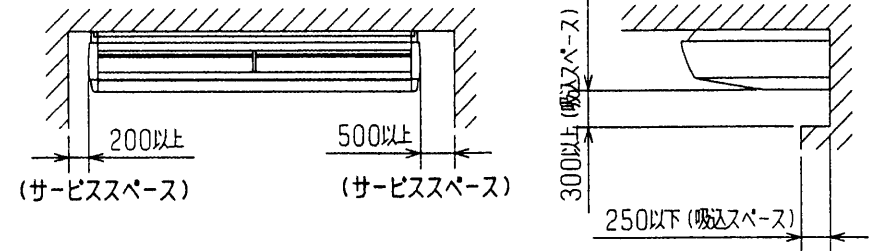
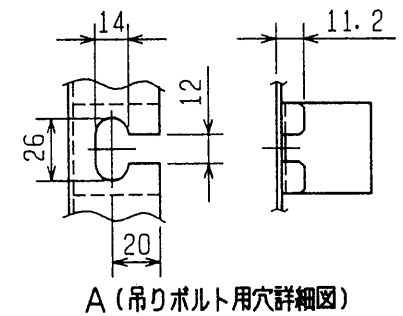
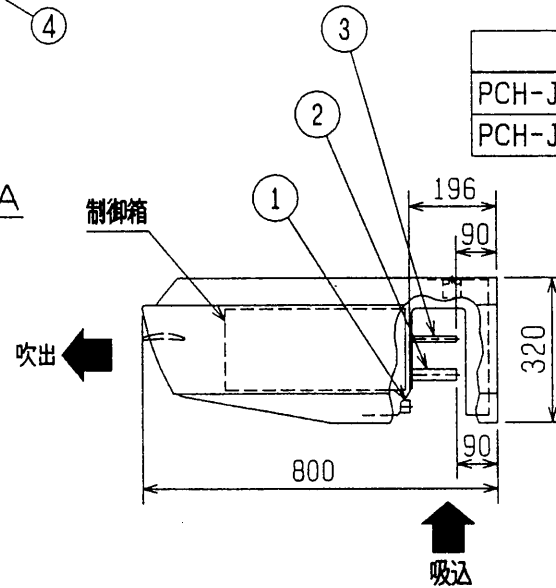


注意事項

1. アンカーボルトはM10または、W3/8ネジを使用してください。
 ドレン配管接続口 (VP20接続) ①
 冷媒配管接続口 (ロー付接続 C ガス管) ②
 冷媒配管接続口 (ロー付接続 D 液管) ③
 冷媒配管 上出し用角穴 ④



	A	B	C	D
PCH-J224BA	1800	1694	φ25.4	φ12.7
PCH-J280BA	2100	1994	φ28.58	φ15.88



三菱電機株式会社

仕様名	コード	
パッケージエアコン室内ユニット PCH-J224, J280BA形 別売下吸込BOX (PAC-KB76・77TB) 組込外形図		
発行日	96-7-12	図番
	W861009	副番