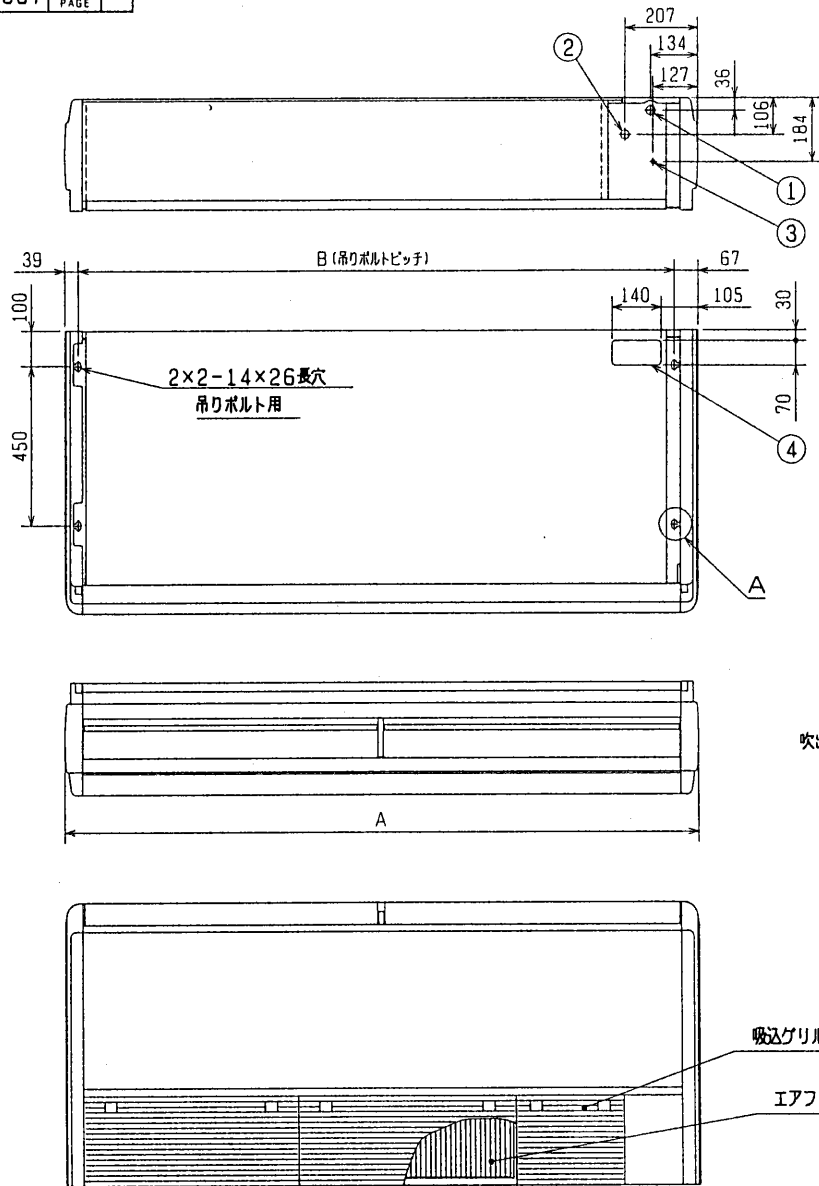


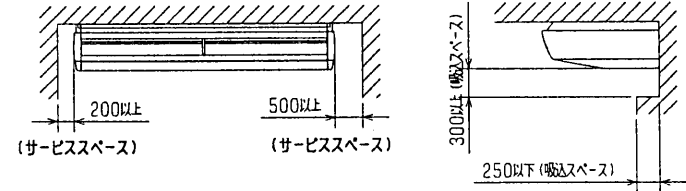
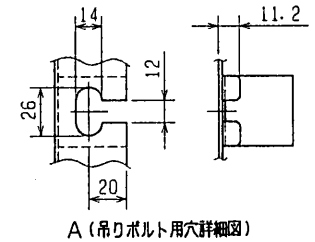
A
B
C
D
E
F



注意事項
1. アンカーボルトはM10または、W3/8ネジを使用してください。

- ドレン配管接続口 (VP20接続) ①
- 冷媒配管接続口 (ロー付接続 C ガス管) ②
- 冷媒配管接続口 (ロー付接続 D 液管) ③
- 冷媒配管 上取出し用角穴 ④

	A	B	C	D
PCA-J224BA1	1800	1694	φ25.4	φ12.7
PCA-J280BA1	2100	1994	φ28.58	φ15.88



改定 CHANGE

 DIM. IN **	作成日 DATE	98-08-26	承認 APPROVED	パッケージエアコン室内ユニット PCA-J224, J280BA1形 別売下吸込BOX (PAC-KB76・77TB) 組込外形図
	尺度 SCALE	作成 DRAWN	岡本	
/ NTS	検査 CHECKED	星村	田頭	FILE
	設計 DESIGNED	岡本		W861057