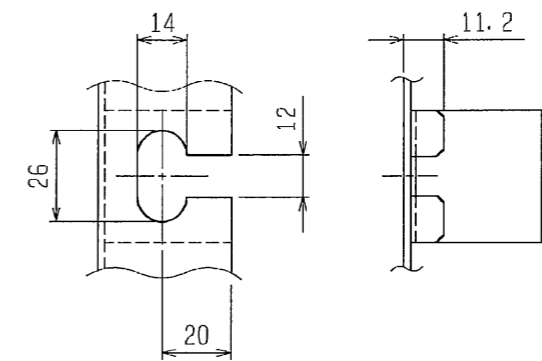
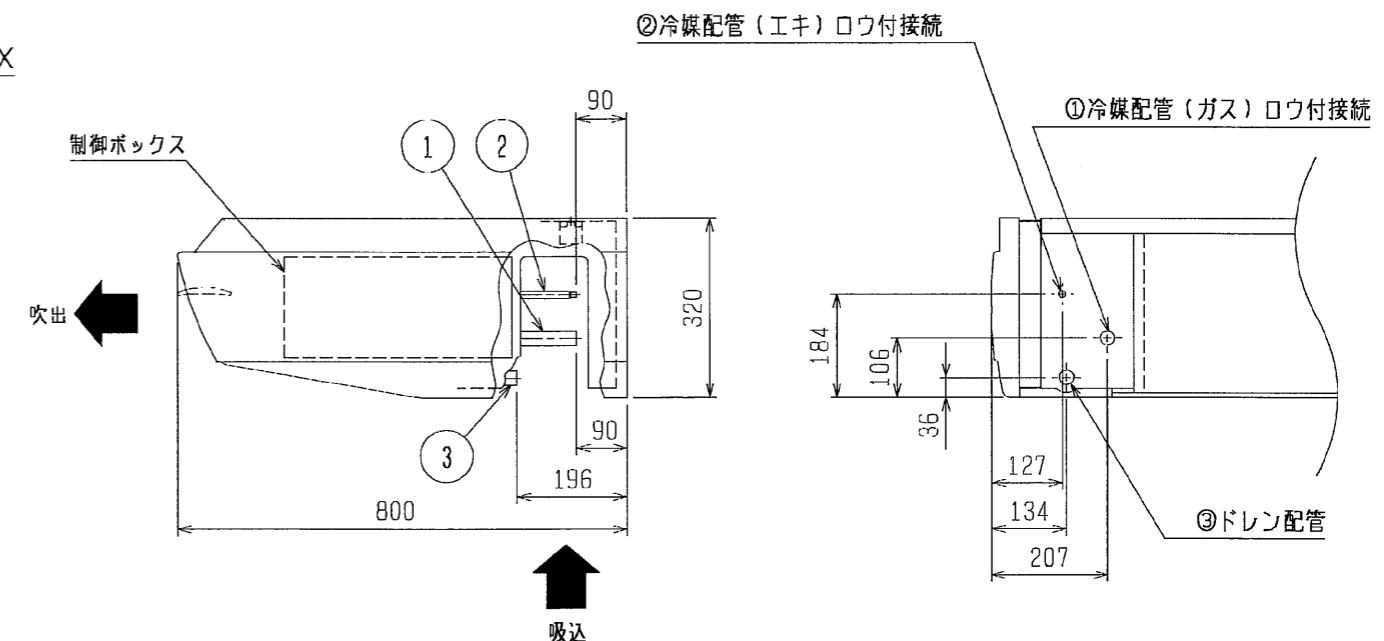
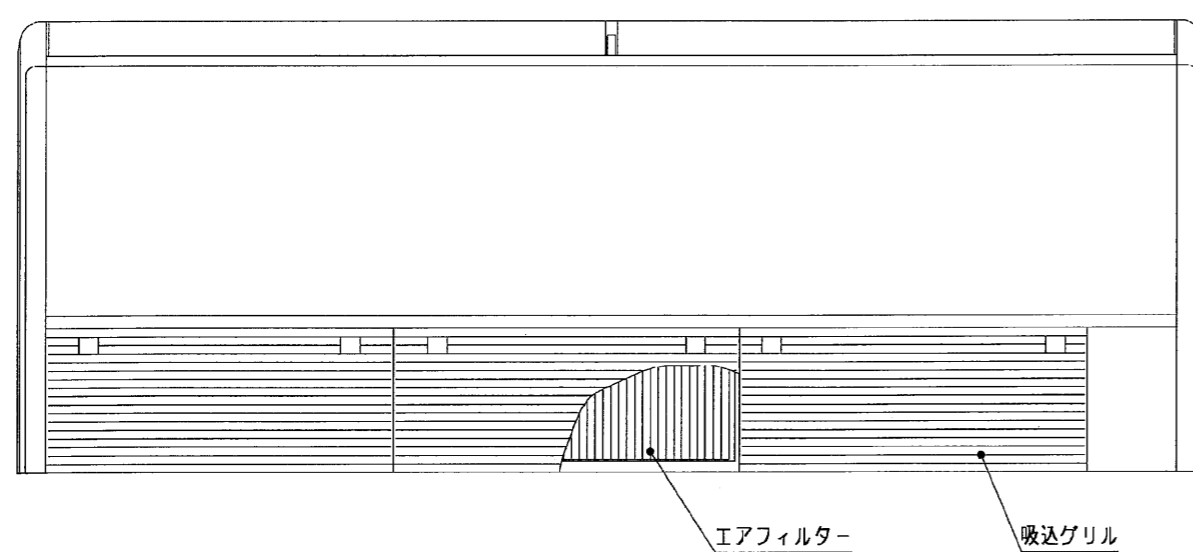
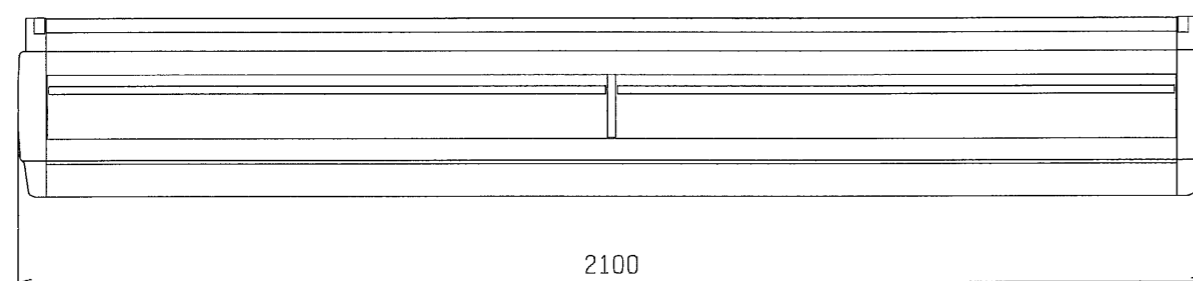
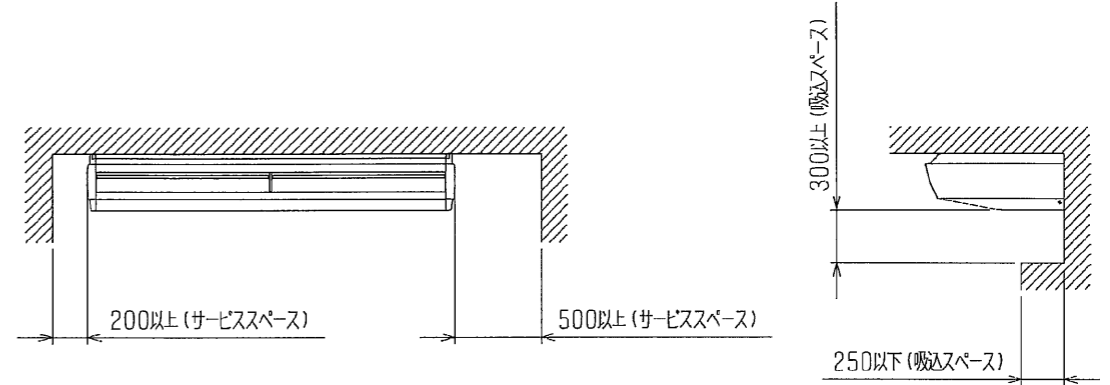
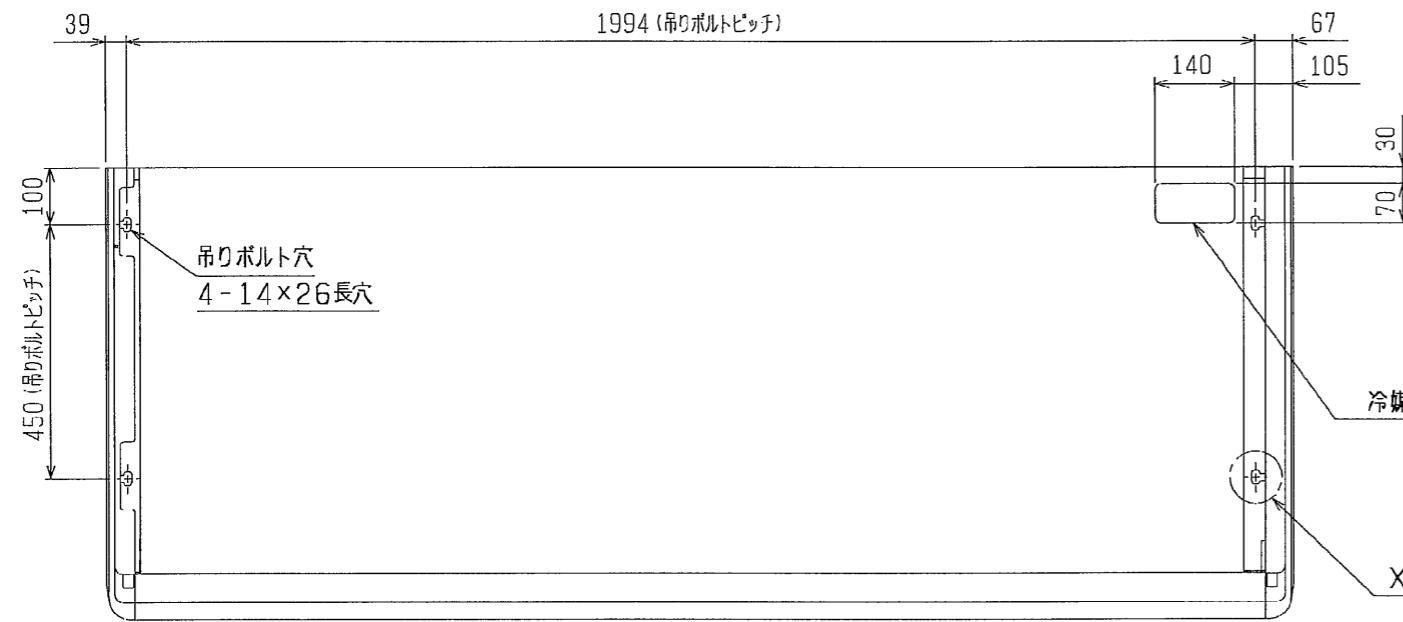


注. 吊りボルトが長くなり本体が振れる可能性がある場合は下記にご注意ください。

- a) 吊りボルトは耐震など必要に応じ、振れ止め用耐震支持部材にて補強を行ってください。
- b) 吊りボルトおよび振れ止め用支持部材はM10を使用してください（現地御手配）



X (吊りボルト穴詳細図)

<下吸込ボックス組込>

機種	① ガス配管サイズ	② エキ配管サイズ	③ ドレン配管
PCZG-P8MBA(2)	φ25.4	φ9.52	ドレン配管接続口 (ジョイントソケットVP-20<付属>)
PCZG-P10MBA(2)		φ12.7	

DIM. mm	作成日付 ISSUED	改定日付 REVISED	TITLE 中温用天吊形パッケージエアコン室内ユニット PCZG-P8・10MBA(2) 別売下吸込ボックス(PAC-KB77TB)組込外形図		
	2004-12-02	2004-12-02	DRW. NO. W658010	REV.	PAGE 1/1
SCALE NTS	三菱電機株式会社				