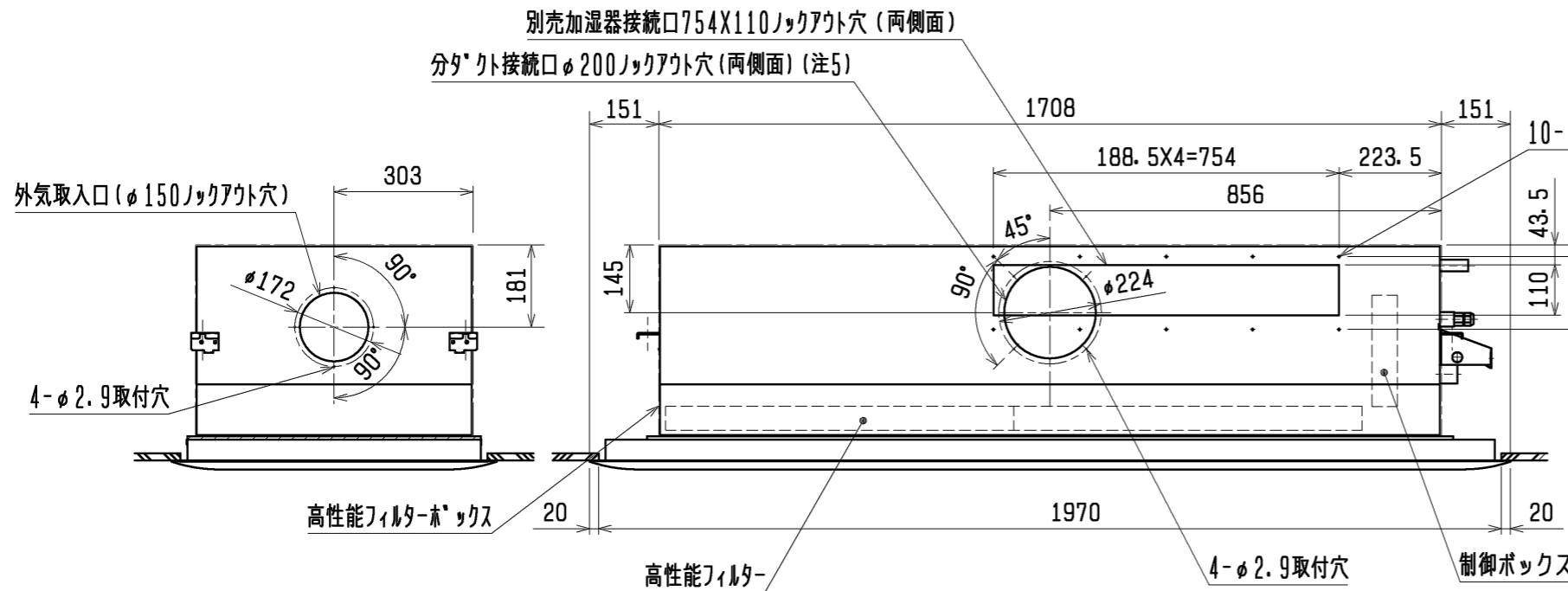


- 注1. 天井材組込タイプの化粧パネルをご使用の場合天井材組込可能最大厚さは21mmです。
- 注2. 吊りボルトは耐震など必要に応じ、振れ止め用耐震支持部材にて補強を行ってください。
- 注3. 吊りボルトおよび振れ止め用耐震支持部材はM10を使用してください。(現地御手配)
- 注4. プレフィルターが必要な場合はパネルに同梱のエアフィルターを取付けることができます。
- 注5. 分ダクト接続口は両側面とも取り出し可能です。
- 注6. 高性能フィルター組込時は高性能フィルターボックスが必要です。
- 注7. 本体側に同梱のエアフィルターは廃却願います。

電源端子台
 室内外伝送線及びM-NETリモコン用端子台
 MAリモコン用端子台

吊り金具
 4-14X30長穴



②冷媒配管 (エキ) フレア接続

①冷媒配管 (ガス) フレア接続

ドレン配管 (VP-25)

端子ボックス

ドレン排水確認用給水口

端子ボックス

ドレン抜き
 (自然排水口)

端子ボックス

端子ボックス

端子ボックス

端子ボックス

端子ボックス

端子ボックス

端子ボックス

端子ボックス

端子ボックス

端子ボックス

端子ボックス

端子ボックス

端子ボックス

端子ボックス

端子ボックス

端子ボックス

端子ボックス

端子ボックス

端子ボックス

端子ボックス

端子ボックス

端子ボックス

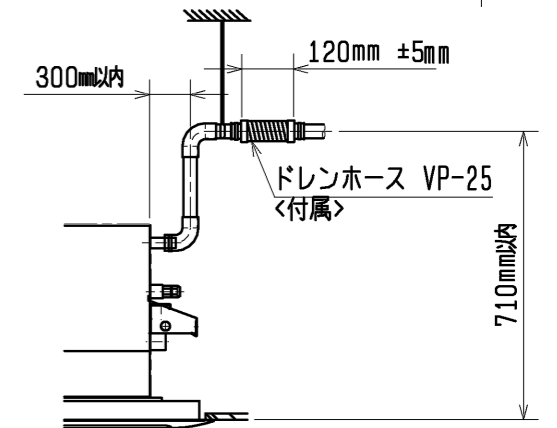
端子ボックス

端子ボックス

端子ボックス

端子ボックス

①ガス配管サイズ*	②エキ配管サイズ*
φ15.88	φ9.52



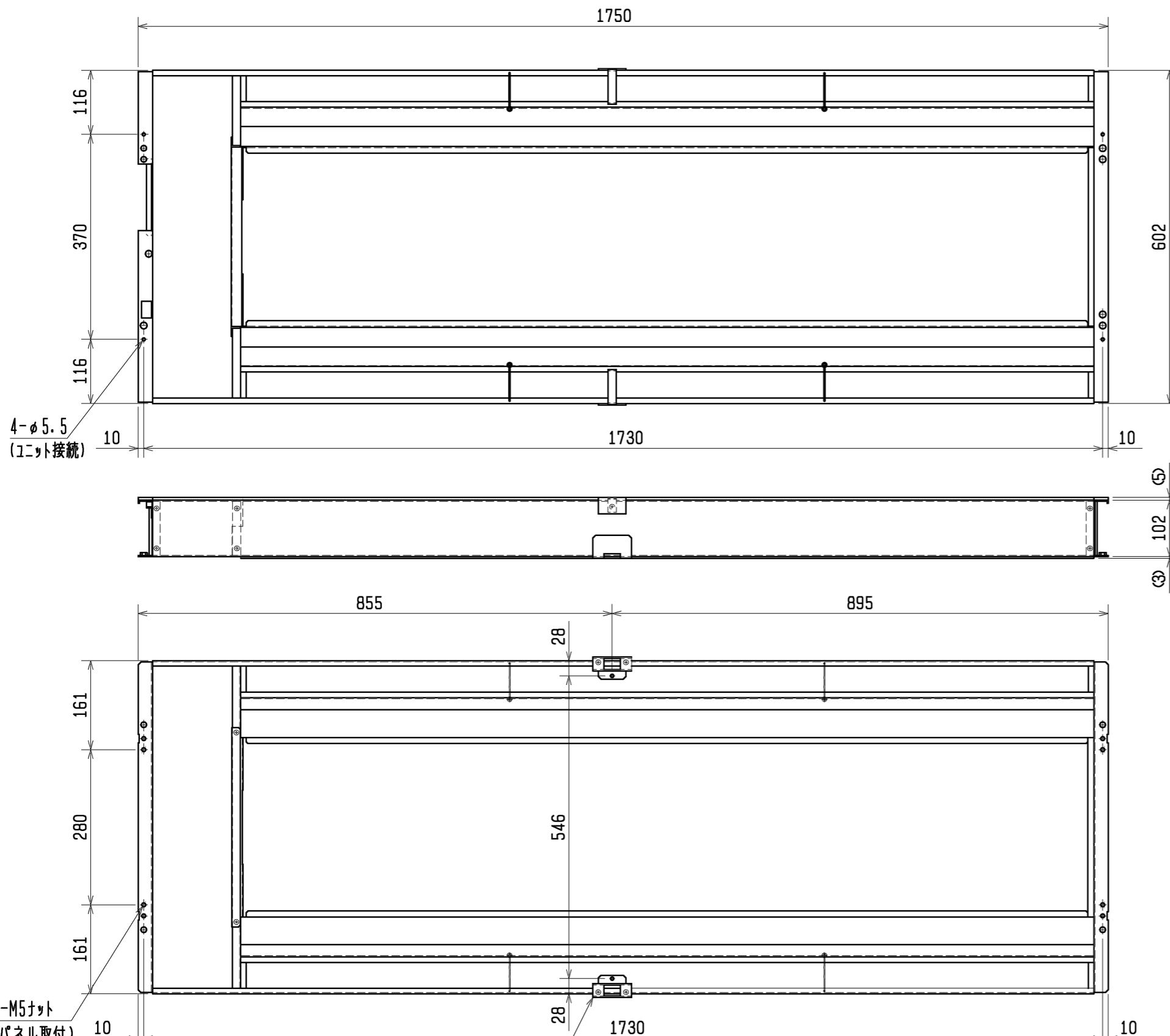
<高性能フィルター組込仕様>

サービスパネル (塗装仕様)
 (MCMP-P140LWH-E)

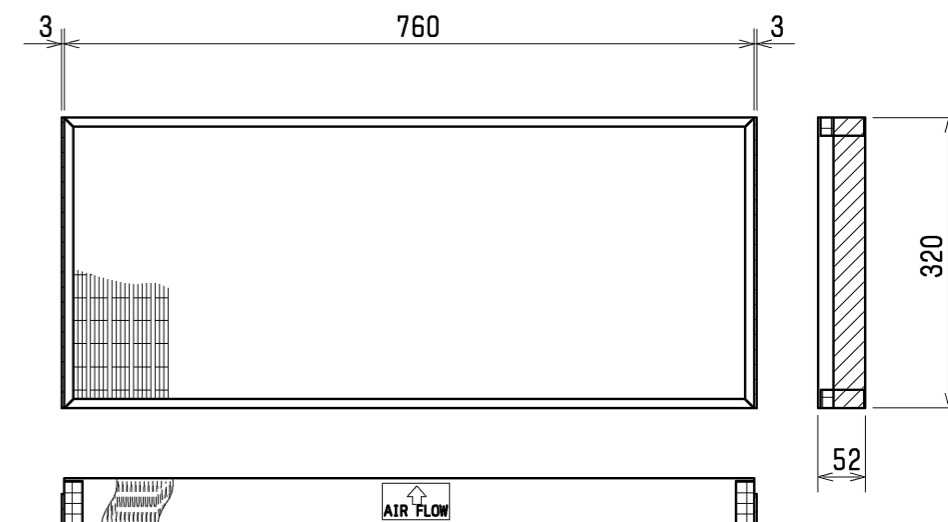
サービスパネル (天井材組込仕様)
 (MCMP-P140LXH-E)

	作成日付 ISSUED	改定日付 REVISED	TITLE
	06-11-29	08-10-20	PLFY-P140LM-E2 天井カセット形二方向吹出し室内ユニット外形図
DIM. mm	06-11-29	08-10-20	
SCALE NTS	三菱電機株式会社		DRW. NO. WKB94G419
			REV. B
			PAGE 1/2

高性能フィルターボックス外形図



高性能フィルター外形図



<高性能フィルター組込仕様>

本体形名	高性能フィルターボックス形名	高性能フィルター形名	所要数
PLFY-P140LM-E2	PAC-KG74TB	PAC-KC34AF (高性能フィルター NBS65%)	2
		PAC-KC44AF (高性能フィルター NBS90%)	2

2-固定板
(本体ユニットから取り外して取付)

	作成日付 ISSUED	改定日付 REVISED	TITLE		
	06-11-29	08-10-20	PLFY-P140LM-E2 天井カセット形二方向吹出し室内ユニット外形図		
SCALE NTS	三菱電機株式会社		DRW. NO.	REV.	PAGE
			WKB94G419	B	2 / 2