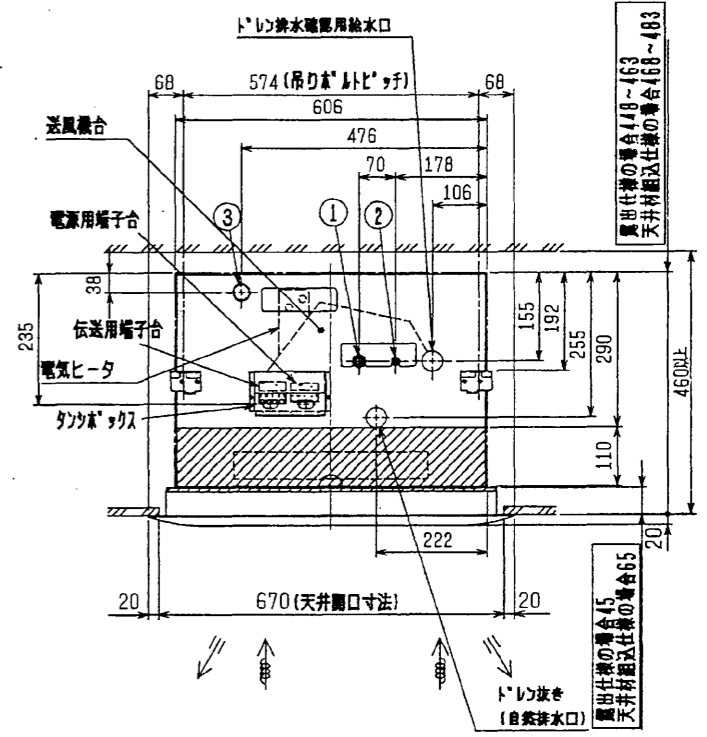
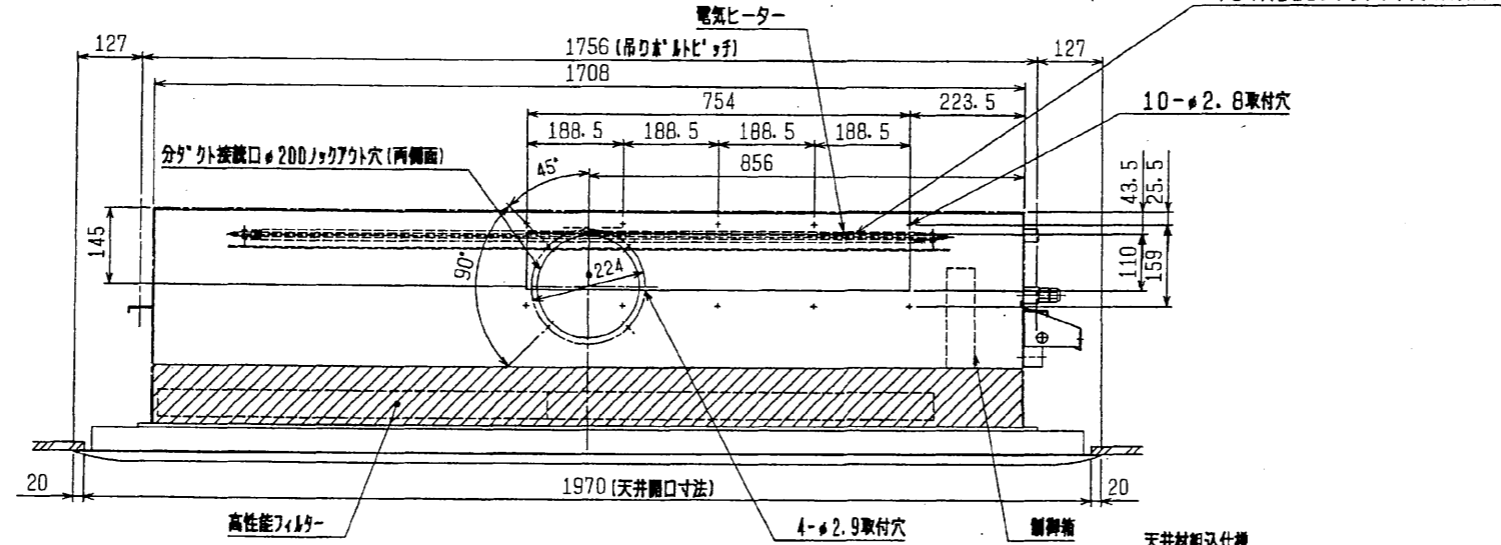
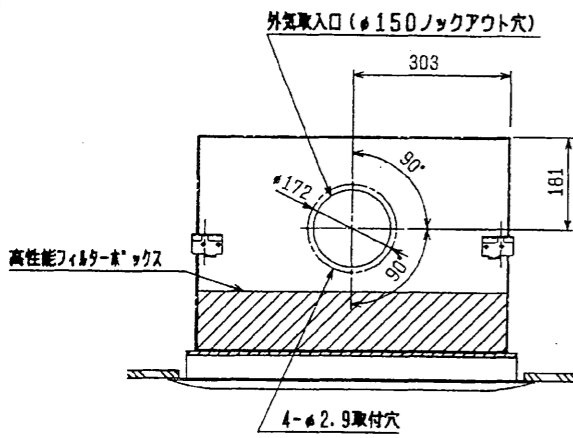
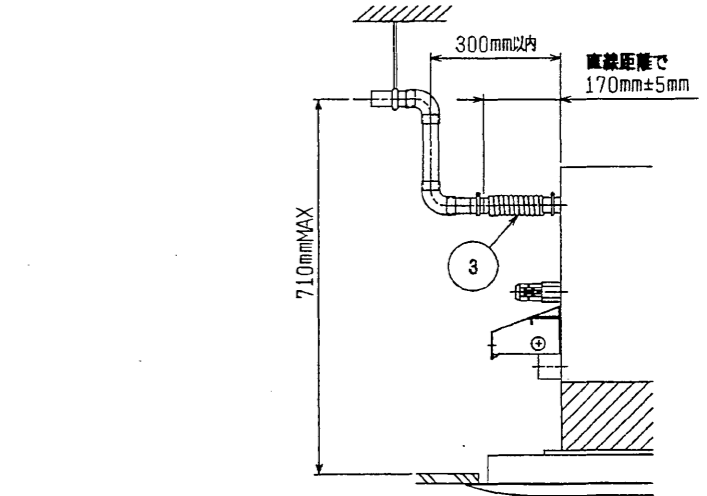
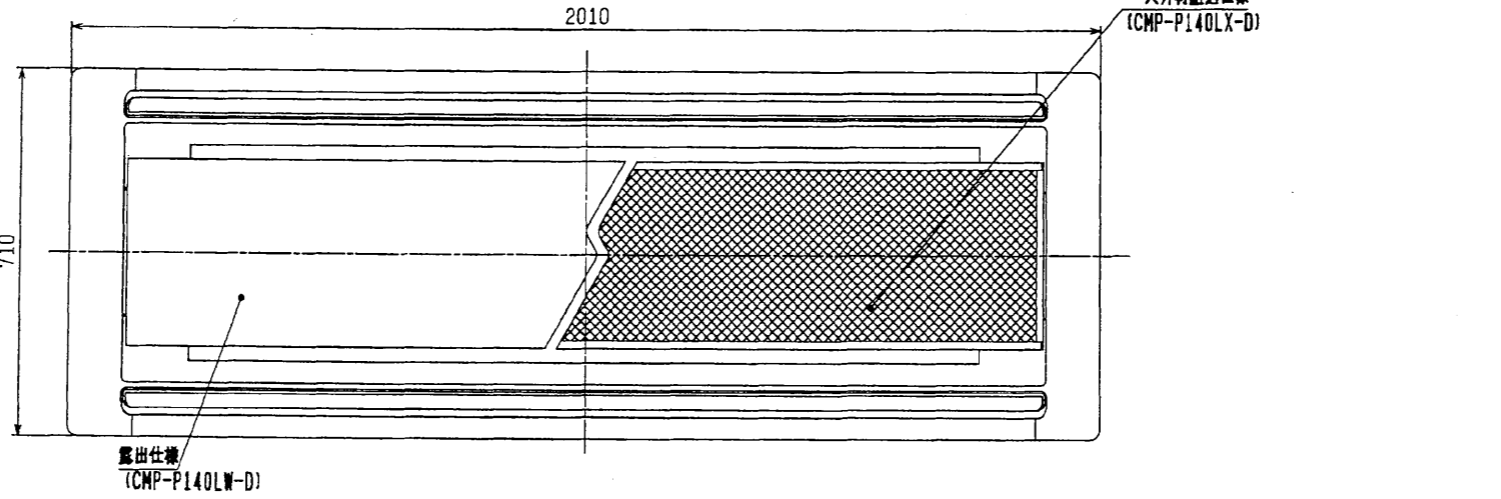


- 注1. 天井材組込タイプの化粧パネルをご使用の場合
天井材組込可能最大厚さは21mmです。
2. 吊りボルトはM10を使用してください。(現高制御配)
3. オプションの高性能フィルター組込時は本体高さが110mmアップします。
4. 本体側に両側のエアフィルターは廃却願います。

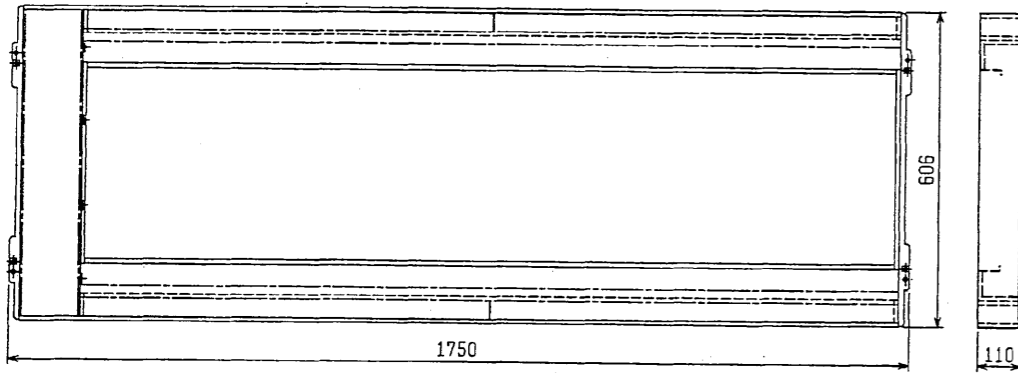
- 〈低圧接続〉 〈高圧接続〉
冷暖気配管(ガス)用接続 φ15.88 (本体側29HEX, フリット側36HEX) --- ①
「R」 φ9.52 (本体側19HEX, フリット側22HEX) --- ②
ドレンホース VP-25<フル接続> (別買) ----- ③



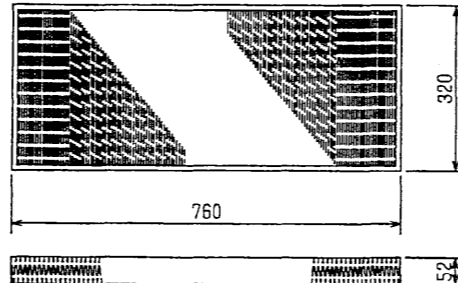
名称	補助電気ヒーター
適用機種	140
容量	2.7kW
電源	単相 200V 50/60Hz
保護装置	過昇防止サーモ (70Coff/50Con) 温度ヒューズ(110C熔断)
形式	フィン付キウズヒーター(SUS)



高性能フィルターボックス外形図



フィルター外形図



機種	所要数	高性能フィルターボックス形名
PLFY-P140LMDH-E PAC-KC34AF (高性能フィルター NBS65X)	2	PAC-KG74TB
PLFY-P140LMDH-E PAC-KC44AF (高性能フィルター NBS90X)	2	PAC-KG74TB

<補助電気ヒーター+高性能フィルター組込仕様>

DIM mm	作成日付 ISSUED	改定日付 REVISED	TITLE
	2004-05-06	2004-05-06	PLFY-P140LMDH-E インバータマルチエアコン フリープランシステム 天井カセット形2方向吹出し室内ユニット外形図
SCALE NTS	三菱電機株式会社		DRW. NO. W275960
		REV.	PAGE 1/1