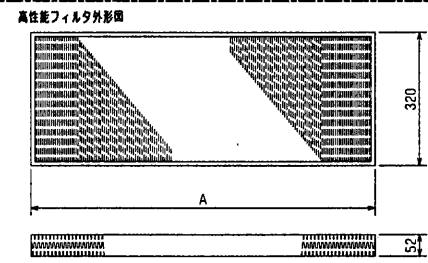
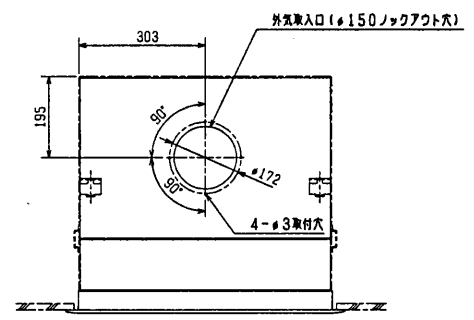
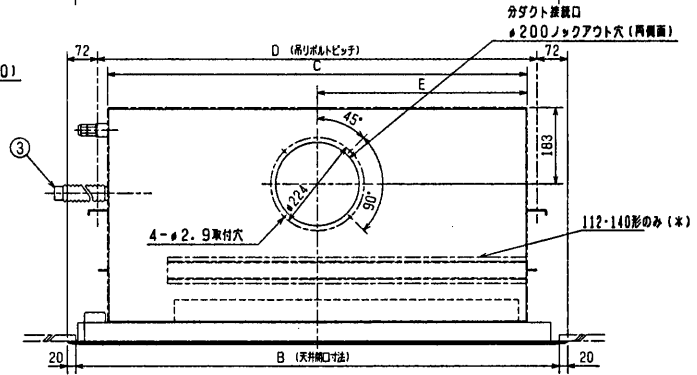
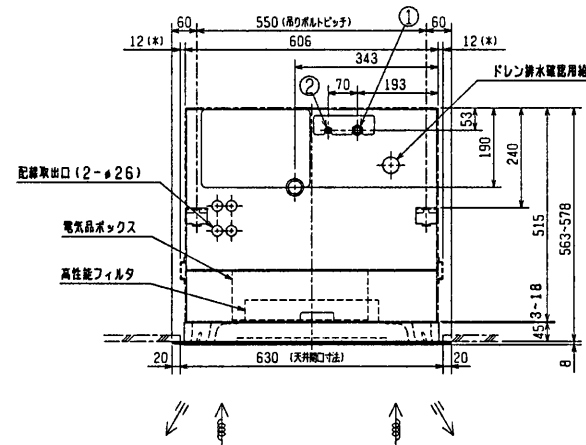


機種	A	B	C	D	E
PLFY-J22LM-A					
・ J28	960	920	768	816	304
・ J36					
・ J45	1200	1160	1008	1056	504
・ J56					
・ J71					
・ J80	1550	1510	1358	1406	679
・ J90					
・ J112	1900	1860	1708	1756	854
・ J140					



フィルタ形名	適用機種	A	比色法	フィルタ静圧差
PAC-KC30AF	PLFY-J22, 28, 36LM-A	585	65%	1
PAC-KC31AF	PLFY-J45, 56LM-A	825	65%	1
PAC-KC33AF	PLFY-J71, 80, 90LM-A	585	65%	2
PAC-KC34AF	PLFY-J112, 140LM-A	760	65%	2
PAC-KC40AF	PLFY-J22, 28, 36LM-A	585	90%	1
PAC-KC41AF	PLFY-J45, 56LM-A	825	90%	1
PAC-KC43AF	PLFY-J71, 80, 90LM-A	585	90%	2
PAC-KC44AF	PLFY-J112, 140LM-A	760	90%	2

注：1. 天井材隠込タイプの化粧パネルをご使用の場合、天井材隠込可能最大厚さは20mmです。
 2. 吊りボルトはM10を使用してください。(現場手配)

22-45タイプ <配管サイズ> <スパンサイズ>
 冷媒配管(ガス)フレア接続 φ12.7 (本体側23HEX, フリット側27HEX) --①
 ・(エキ) φ6.35 (本体側17HEX, フリット側17HEX) --②

56-90タイプ
 冷媒配管(ガス)フレア接続 φ15.88 (本体側26HEX, フリット側29HEX) --①
 ・(エキ) φ9.52 (本体側19HEX, フリット側22HEX) --②

112, 140タイプ
 冷媒配管(ガス)フレア接続 φ19.05 (本体側29HEX, フリット側36HEX) --①
 ・(エキ) φ9.52 (本体側19HEX, フリット側22HEX) --②

ドレン VP-25<フレキ接続250mm>-----③

<高性能フィルタ組込み>

変更

MITSUBISHI ELECTRIC CORPORATION

PLFY-JLM-A

インバータマルチエアコン フリープランシステム
2方向カセット形室内ユニット外形図

DATE 94-3-25

SCALE 1/NTS

CHECKED 設計 中村

DESIGNED 中村

USER b FILE W200

W253447

PAGE 1