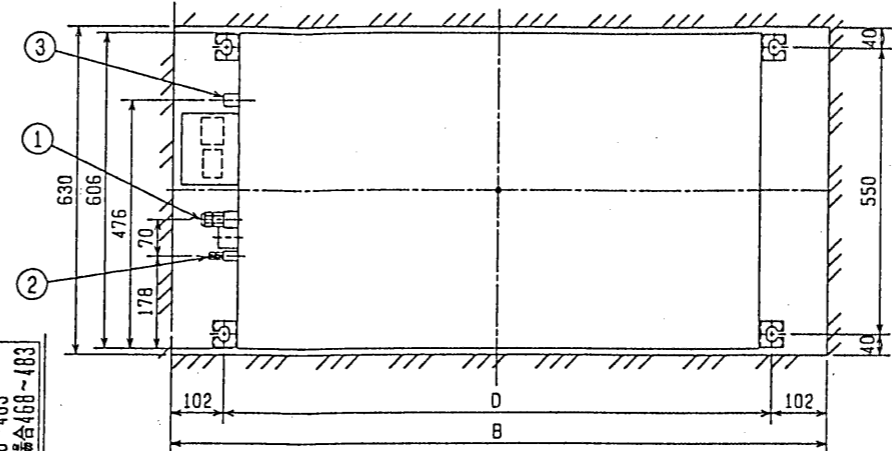
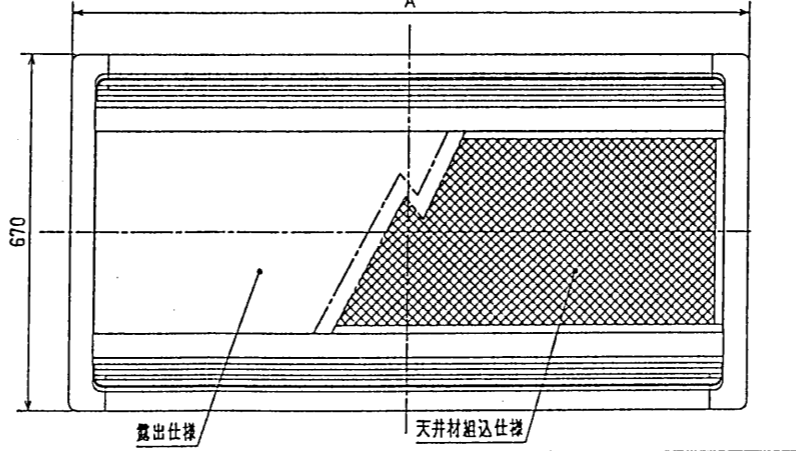
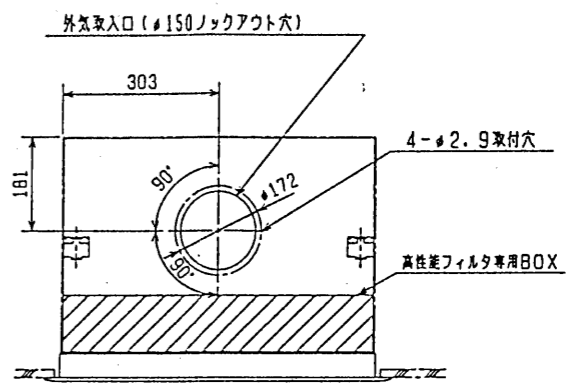
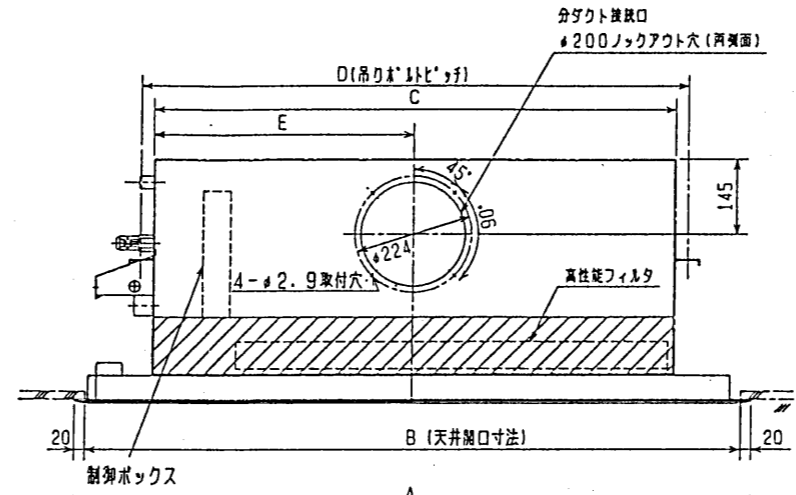
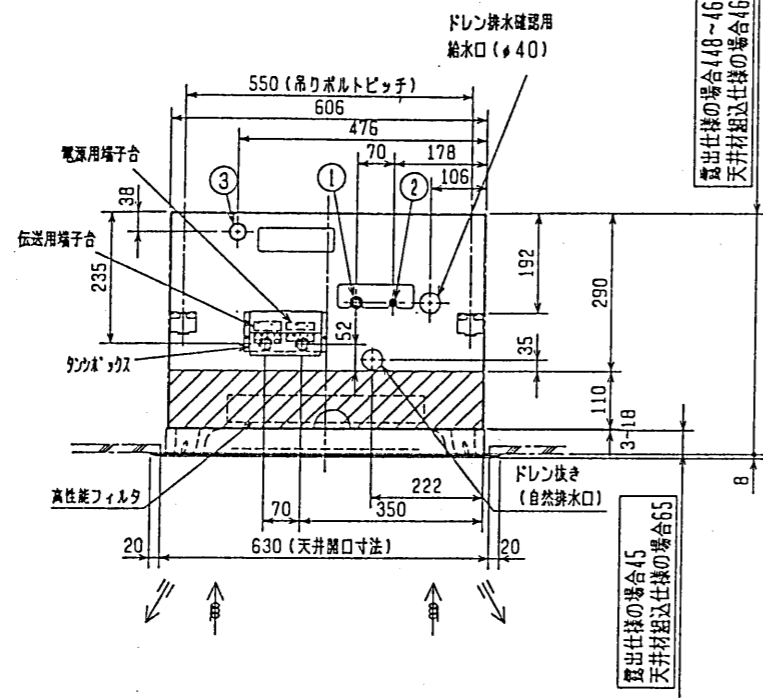


A
B
C
D
E
F
G
H

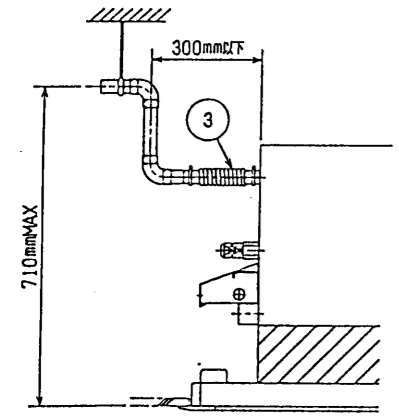
A
B
C
D
E
F
G
H



形名	A	B	C	D	E
PLFY-J/P22LMD-C					
・ J/P28 ・	1060	1020	768	816	386
・ J/P36 ・					
・ J/P45 ・	1300	1260	1008	1056	506
・ J/P56 ・					
・ J/P71 ・					
・ J/P80 ・	1650	1610	1358	1406	681
・ J/P90 ・					
・ J/P112 ・	2000	1960	1708	1756	856
・ J/P140 ・					

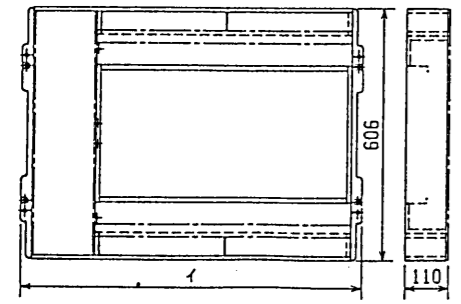


- 注1. 天井材組込タイプの化粧パネルをご使用の場合
天井材組込可能最大厚さは21mmです。
- 注2. 吊りボルトはM10を使用してください。(現地御手配)
- 22-45タイプ <配管サイズ> <吊りボルト>
 冷媒配管(ガス)フル接続 φ12.7 (本体側23HEX, フリアット側27HEX) --- ①
 ・ (I) ・ φ6.35 (本体側17HEX, フリアット側17HEX) --- ②
- 56-90タイプ
 冷媒配管(ガス)フル接続 φ15.88 (本体側26HEX, フリアット側29HEX) --- ①
 ・ (I) ・ φ9.52 (本体側19HEX, フリアット側22HEX) --- ②
- 112-140タイプ
 冷媒配管(ガス)フル接続 φ19.05 (本体側29HEX, フリアット側36HEX) --- ①
 ・ (I) ・ φ9.52 (本体側19HEX, フリアット側22HEX) --- ②
- ドレンホース VP-25<フル接続>(付属) ----- ③



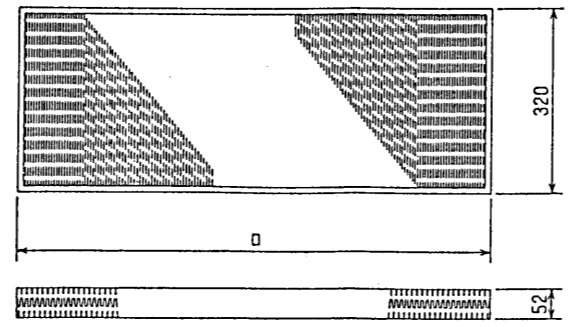
*上図範囲内で付属のフレキシブルホースを使用してドレン揚程の処理をお願いします。

フィルタBOX外形図



機種	イ
PAC-KG70TB	810
PAC-KG71TB	1050
PAC-KG73TB	1400
PAC-KG74TB	1750

フィルタ外形図



形名	適用機種	φ	比色法	フィルタ所要枚	フィルタ専用BOX形名
PAC-KC30AF, PAC-KC35AF	PLFY-J/P22, 28, 36LMD-C	585	65%	1	PAC-KG70TB
PAC-KC31AF, PAC-KC36AF	PLFY-J/P45, 56LMD-C	825	65%	1	PAC-KG71TB
PAC-KC33AF, PAC-KC38AF	PLFY-J/P71, 80, 90LMD-C	585	65%	2	PAC-KG73TB
PAC-KC34AF, PAC-KC39AF	PLFY-J/P112, 140LMD-C	760	65%	2	PAC-KG74TB
PAC-KC40AF, PAC-KC45AF	PLFY-J/P22, 28, 36LMD-C	585	90%	1	PAC-KG70TB
PAC-KC41AF, PAC-KC46AF	PLFY-J/P45, 56LMD-C	825	90%	1	PAC-KG71TB
PAC-KC43AF, PAC-KC48AF	PLFY-J/P71, 80, 90LMD-C	585	90%	2	PAC-KG73TB
PAC-KC44AF, PAC-KC49AF	PLFY-J/P112, 140LMD-C	760	90%	2	PAC-KG74TB

<高性能フィルタ組込み>

MITSUBISHI ELECTRIC CORPORATION

PLFY-J/P22~140LMD-C
 インバータマルチエアコン フリープランシステム
 天井カセット2方向吹出し室内ユニット外形図

DATE 99-10-19

SCALE 1/NTS

DESIGNED 榎原

CHECKED 中村

DRAWN 本田(恵)

APPROVED

USER b FILE A000

W267292

PAGE 1