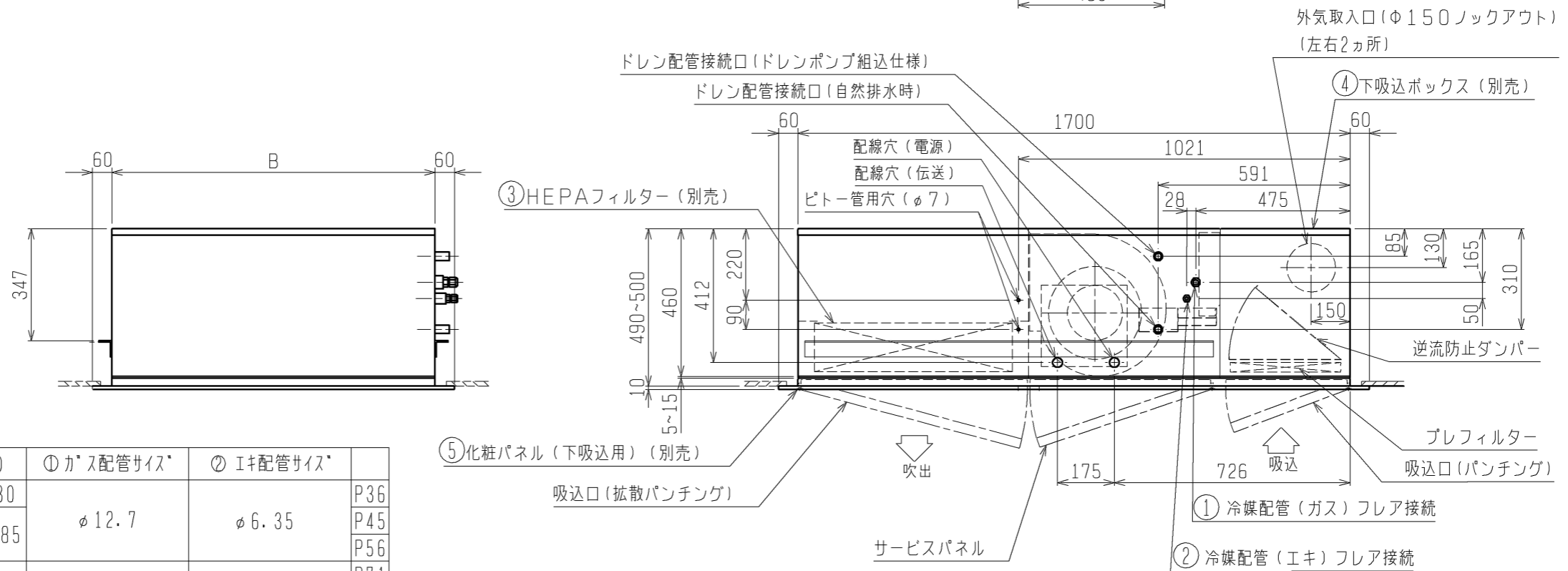
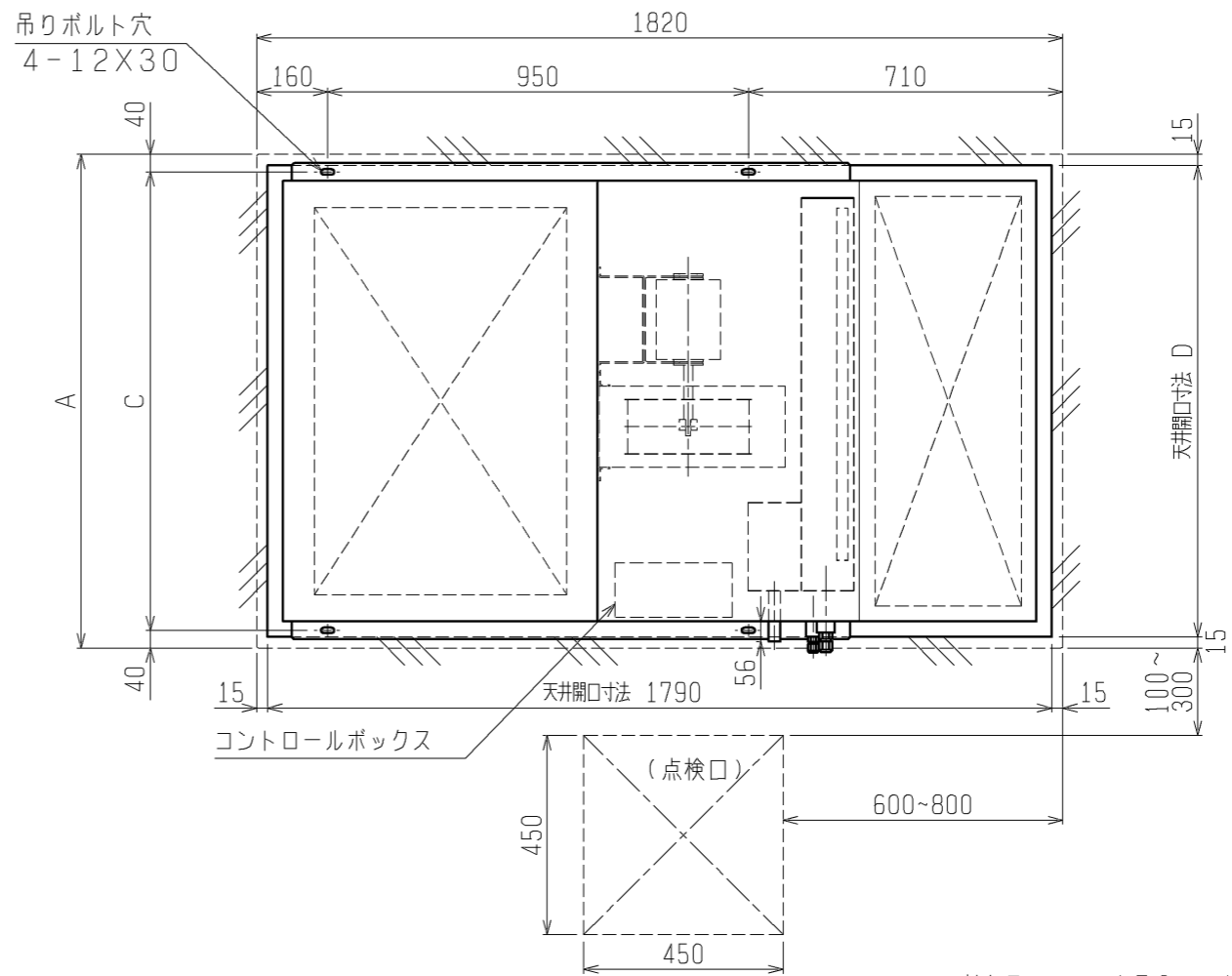


- 注1. 吊りボルトは耐震など必要に応じ、振れ止め用耐震支持部材にて補強を行ってください。
2. 吊りボルト及び振れ止め用耐震支持部材はM10を使用してください。(現地御手配)
- ※ HEPAフィルター、下吸込ユニット、化粧パネルは別売のため現地取付となります。



形名	A	B	C	D	①ガス配管サイズ*	②エキ配管サイズ*
PLFY-P36CLM-G	960	840	880	930	φ12.7	φ6.35
PLFY-P45CLM-G	1115	995	1035	1085		
PLFY-P56CLM-G						
PLFY-P71CLM-G	1420	1300	1340	1390	φ15.88	φ9.52
PLFY-P80CLM-G						

形名	③HEPAフィルター	④下吸込ボックス(逆流防止ダンパー付)	⑤化粧パネル(下吸込用)
PLFY-P36CLM-G	PAC-KC80CCL	PAC-KC60CTB	CMP-P36CLW-G
PLFY-P45CLM-G	PAC-KC81CCL	PAC-KC61CTB	P45
PLFY-P56CLM-G			P56
PLFY-P71CLM-G	PAC-KC83CCL	PAC-KC63CTB	P71
PLFY-P80CLM-G			P80

<下吸込ユニット(オプション)組込>

	作成日付 ISSUED	改定日付 REVISED	TITLE
	11-03-22	11-03-30	PLFY-P36~80CLM-G インバーターマルチエアコン フリーファンシステム クリーンルーム用天井カセット形室内ユニット外形図
SCALE	三菱電機株式会社		DRW. NO. WKD94L358 REV. A PAGE 1/1