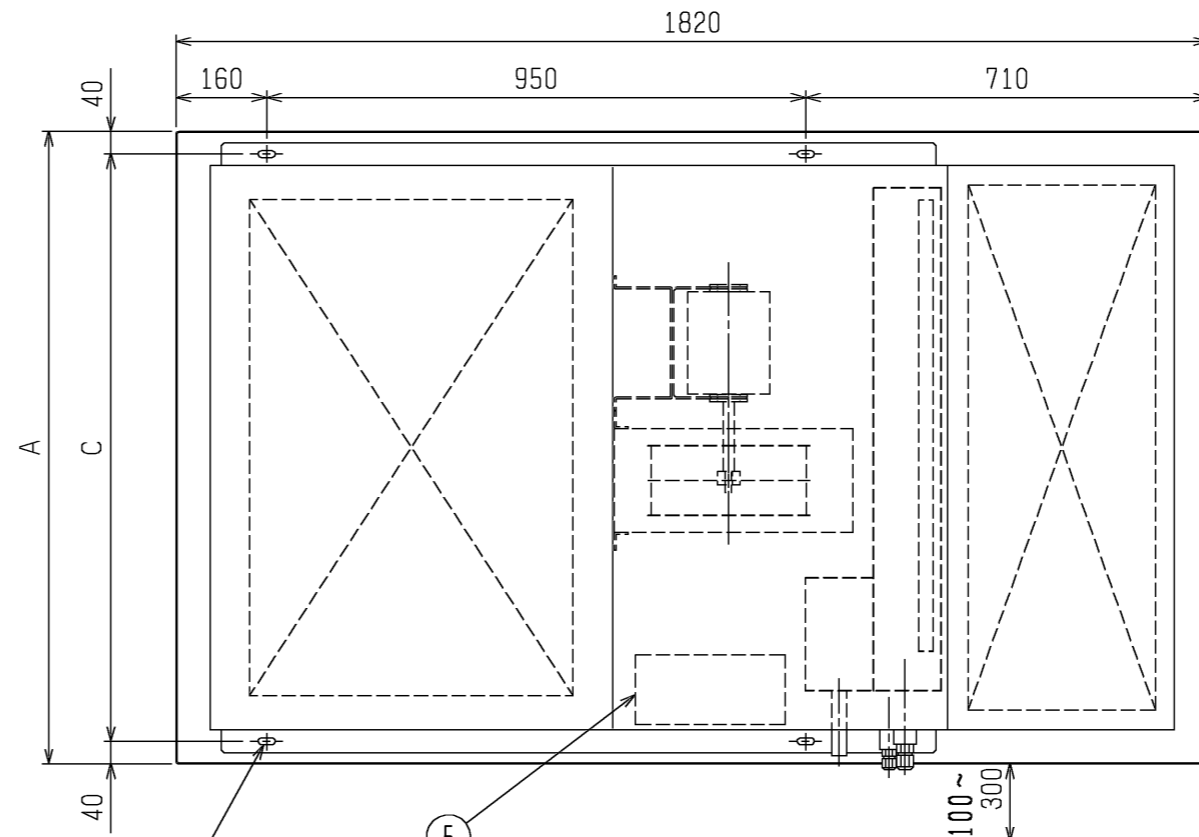
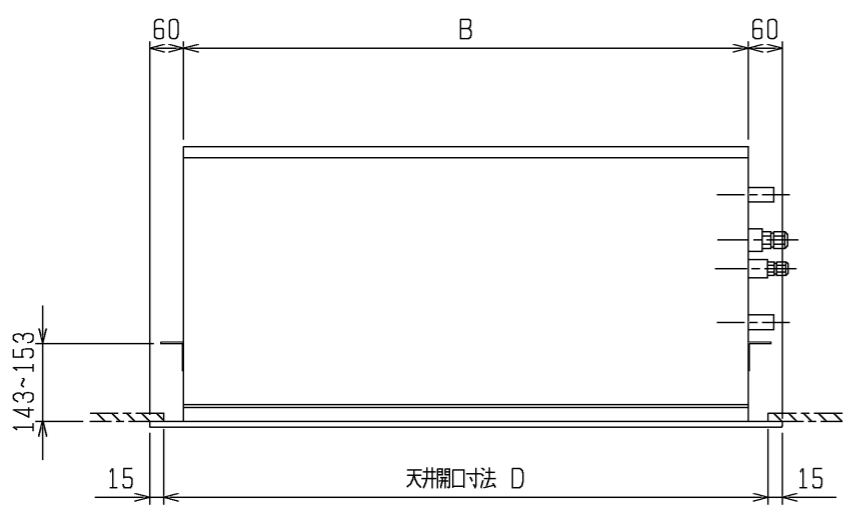
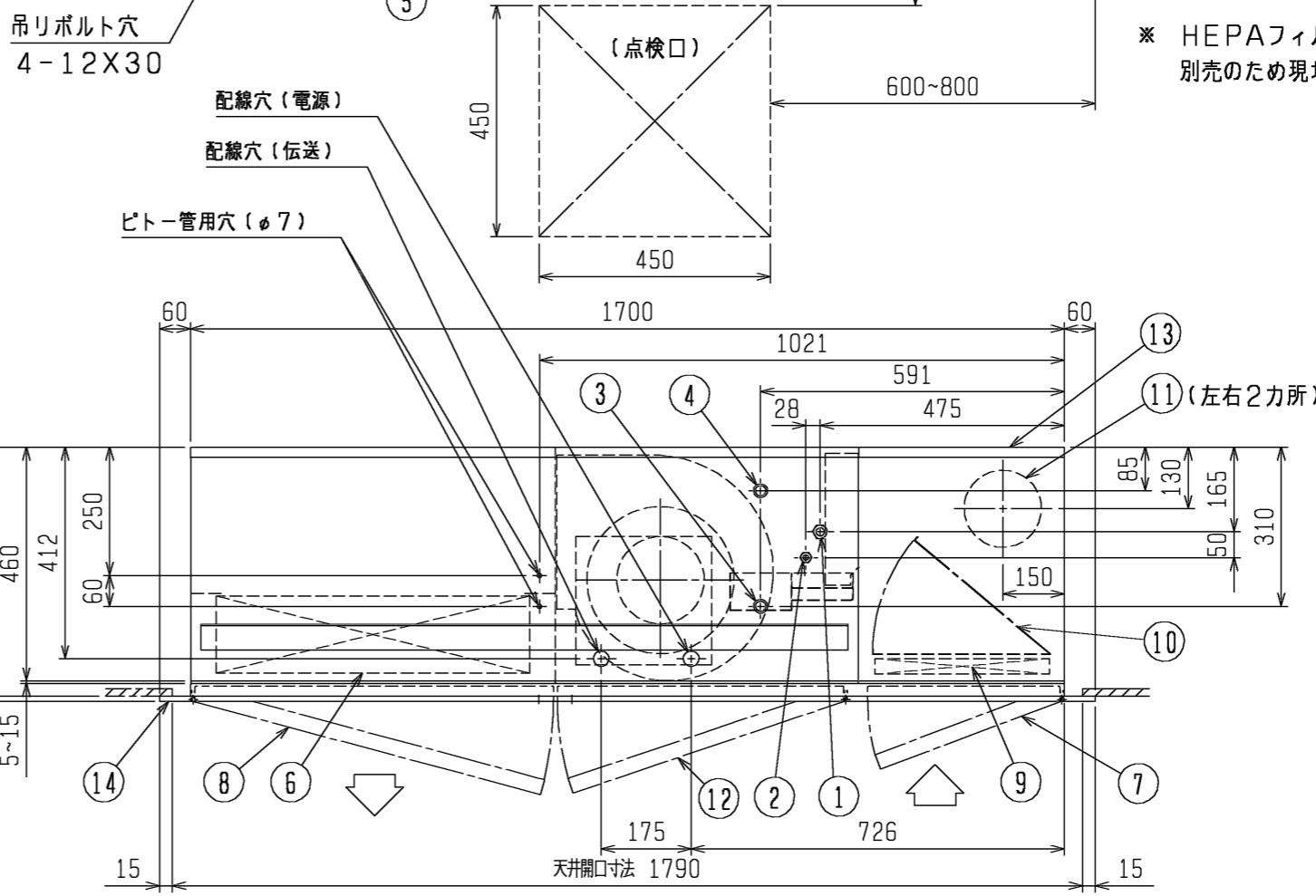


36~45タイプ	<配管サイズ>	<スハ*ナサイズ>	
冷媒配管(カ*ス)フレア接続	φ12.7 (本体側23HEX, フレアナット側27HEX)	---	①
" (I*) "	φ6.35 (本体側17HEX, フレアナット側17HEX)	---	②
56タイプ			
冷媒配管(カ*ス)フレア接続	φ12.7 (本体側26HEX, フレアナット側29HEX)	---	①
" (I*) "	φ6.35 (本体側19HEX, フレアナット側22HEX)	---	②
71~80タイプ			
冷媒配管(カ*ス)フレア接続	φ15.88 (本体側26HEX, フレアナット側29HEX)	---	①
" (I*) "	φ9.52 (本体側19HEX, フレアナット側22HEX)	---	②



- ③ ドレン配管接続口 (自然排水時)
- ④ ドレン配管接続口 (ドレンポンプ組込仕様)
- ⑤ コントロールボックス
- ⑥ HEPAフィルタ (別売)
- ⑦ 吸込口 (パンチング)
- ⑧ 吹出口 (拡散パンチング)
- ⑨ プレフィルタ
- ⑩ 逆流防止ダンパー
- ⑪ 外気取入口 (φ150ロックアウト)
- ⑫ サービスパネル
- ⑬ 下吸込ユニット (別売)
- ⑭ 化粧パネル (下吸込用) (別売)

* HEPAフィルタ、下吸込ユニット、化粧パネルは別売のため現地取付となります。



形名	A	B	C	D
PLFY-P36CLMD-E	960	840	880	930
PLFY-P45CLMD-E	1115	995	1035	1085
PLFY-P56CLMD-E				
PLFY-P71CLMD-E	1420	1300	1340	1390
PLFY-P80CLMD-E				

	作成日付 ISSUED	改定日付 REVISED	TITLE PLFY-P36~80CLMD-E インハ-タマルチエアコン フリー*ランシステム クリーンルーム用天井カセット形室内ユニット外形図 (下吸込ユニット(オフ*ション)組込)
	2003-10-16	2003-10-16	
SCALE 1:1	三菱電機株式会社		DRW. NO. W653926 REV. PAGE 1/1