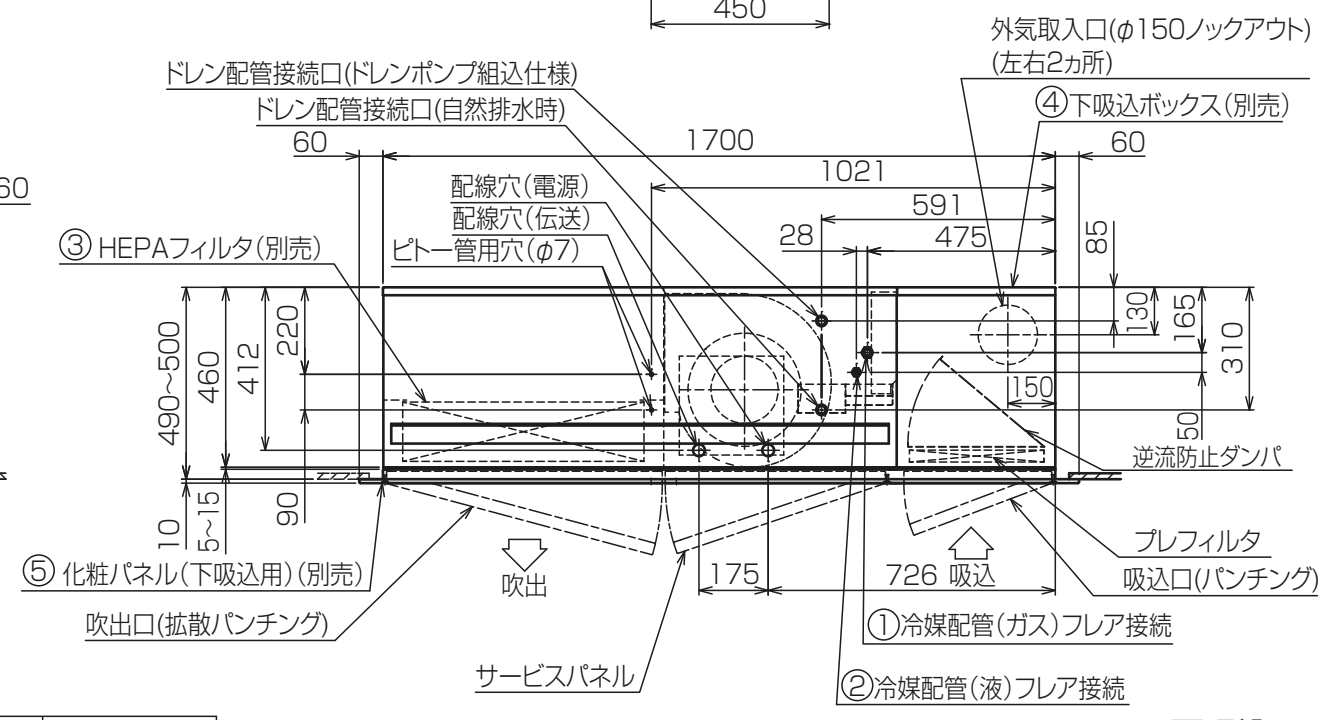
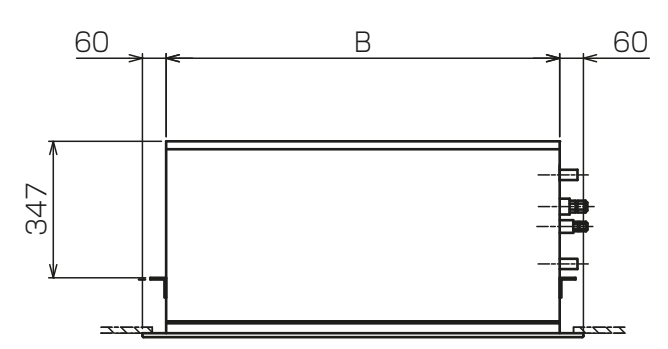
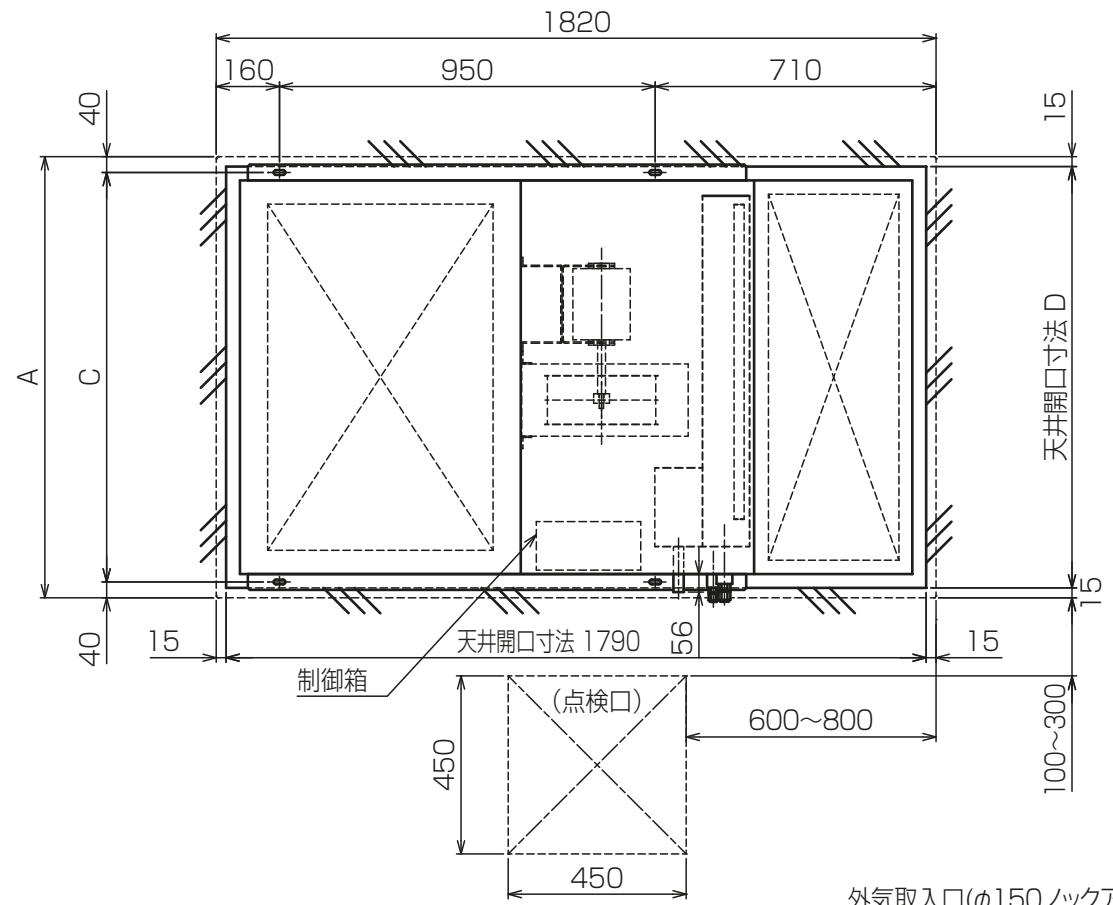


- 注1.吊りボルトは耐震など必要に応じ、振れ止め用耐震支持部材にて補強を行ってください。
- 2.吊りボルト及び振れ止め用耐震支持部材はM10を使用してください。(現地御手配)
- 3.ドレンポンプ内蔵です。
- 4.ドレンホースは、接着方式で室内ユニットと現地配管を固定してください。

自然排水口にドレンホースを接続される場合は必ず弊社指定(サービス部品)のホースバンドをご使用ください。指定のホースバンド以外を使用すると排水口が割れる場合があります、水漏れの原因となります。

※ HEPAフィルタ、下吸込ユニット、化粧パネルは別売のため現地取付けとなります。



＜下吸込ユニット(オプション)組込＞
KB94C5GN

機種	A	B	C	D	①ガス配管サイズ	②液配管サイズ	③HEPAフィルタ	④下吸込ボックス(逆流防止ダンパ付)	⑤化粧パネル(下吸込用)
PLFY-P36CLMG9	900	840	880	930	φ12.7	φ6.35	PAC-KG70CCL	PAC-KG60CTB	CMP-P36CLWG1
PLFY-P45CLMG9	1115	995	1035	1085			PAC-KC71CCL	PAC-KC61CTB	CMP-P56CLWG1
PLFY-P56CLMG9	1420	1300	1340	1300	φ15.98	φ8.52	PAC-KG70CCL	PAC-KG60CTB	CMP-P80CLWG1
PLFY-P71CLMG9									
PLFY-P80CLMG9									

本図面の所有権は三菱電機株式会社にある。
THIS DOCUMENT IS THE PROPERTY OF MITSUBISHI ELECTRIC CORPORATION.

単位	スケール	作成日	形名	PLFY-P56CLMG9
DIMENSIONS ARE IN MILLIMETERS	尺度 DO NOT SCALE	2022-05-15	インバータマルチエアコン フリープランシステム クリーンルーム用天井カセット形室内ユニット 外形図	

三菱電機株式会社 図番 GA-PLFY-P56CLMG9-BIB 副番 頁 1/1