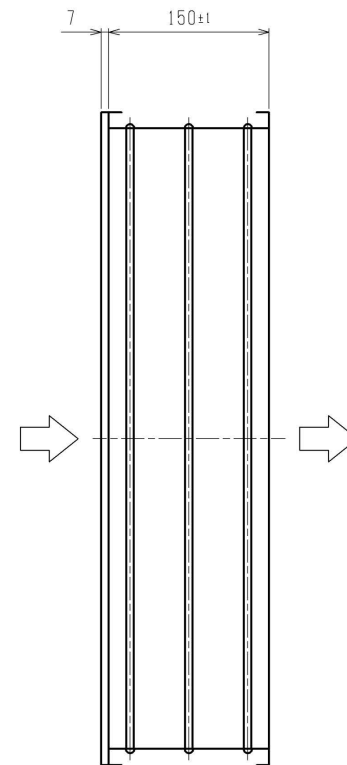


名称	HEPAフィルタ		
形名	PAC-KC70CCL	PAC-KC71CCL	PAC-KC73CCL
材質	ろ材：ガラス繊維 セパレータ：アルミ 枠：アルミ		
捕集効率	0.3 μm 粒子にて99.97%以上		
A	760	915	1220
質量	8.1kg	9.6kg	12.4kg



本図面の所有権は三菱電機株式会社にある。
THIS DOCUMENT IS THE PROPERTY OF MITSUBISHI ELECTRIC CORPORATION.

 DIMENSIONS ARE IN MILLIMETERS	作成日付 ISSUED	改定日付 REVISED	TITLE	PAC-KC70・71・73CCL HEPAフィルタ 外形図	REV.	PAGE
	2020-03-27					
尺度 SCALE DO NOT SCALE	三菱電機株式会社			DWG.NO.		
				W KB94C2Z5		1/1