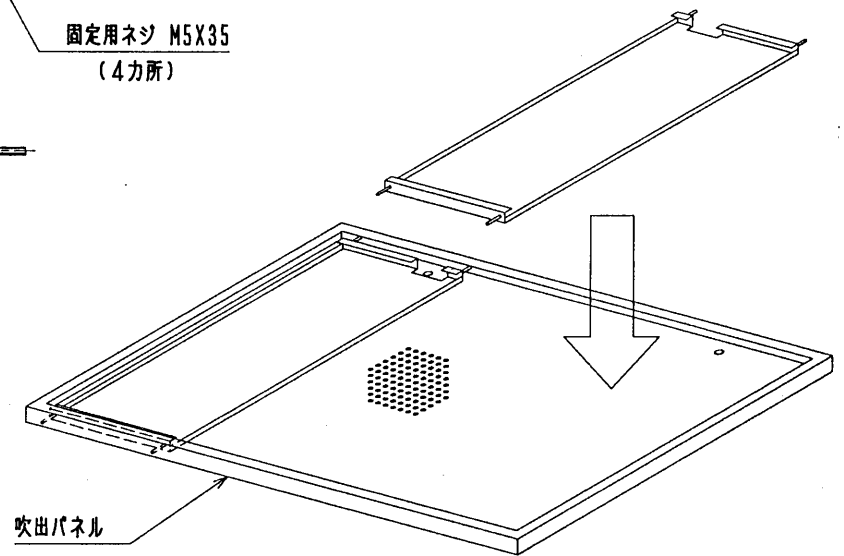


注、本品は左右反対側のものが  
各1個ずつで1セットです。

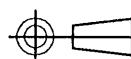
取付イメージ図

固定用ネジ M5X35  
(4カ所)



形名	A	適用機種
PAC-KC90UKT	206	PLFY-J36CLMD-A
PAC-KC91UKT	245	PLFY-J45, 56CLMD-A
PAC-KC93UKT	321	PLFY-J71, 80CLMD-A

改定  
CHANGE



MITSUBISHI ELECTRIC CORPORATION

PAC-KC90, 91, 93UKT

クリーンルーム用天井カセット形室内機  
風速アップキット 外形図

DIM. IN mm

作成日付  
DATE 99-01-12

承認  
APPROVED

尺度 SCALE

作成  
DRAWN 榎原

照査  
CHECKED 吉田

設計  
DESIGNED 榎原

杉野 創

USER FILE

W873566

PAGE

/