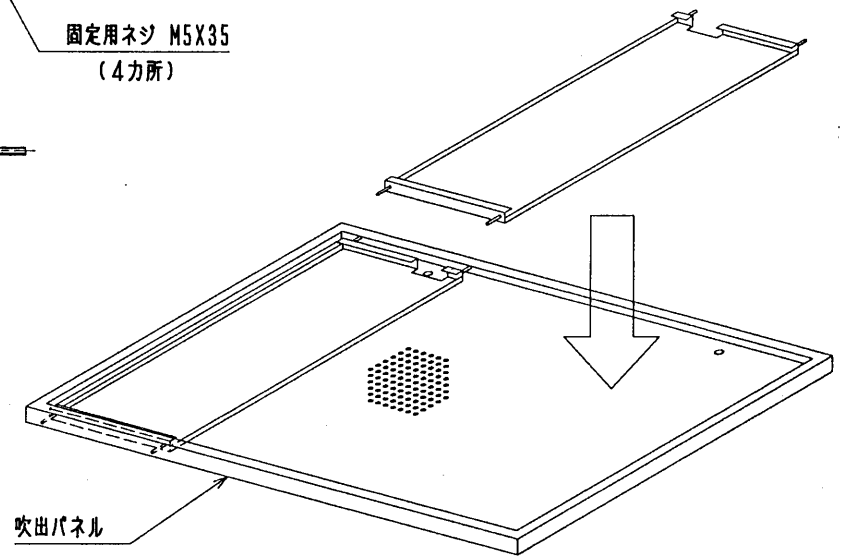


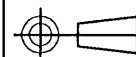
注、本品は左右反対側のものが
各1個ずつで1セットです。

取付イメージ図



形名	A	適用機種
PAC-KC90UKT	206	PLFY-J36CLMD-A
PAC-KC91UKT	245	PLFY-J45, 56CLMD-A
PAC-KC93UKT	321	PLFY-J71, 80CLMD-A

改定 CHANGE



MITSUBISHI ELECTRIC CORPORATION

PAC-KC90, 91, 93UKT
クリーンルーム用天井カセット形室内機
風速アップキット 外形図

DIM. IN mm

作成日付 DATE 99-01-12

承認 APPROVED

尺度 SCALE

作成 DRAWN 榎原

杉野 創也

USER FILE

/ NTS

照査 CHECKED 吉田
設計 DESIGNED 榎原

W873566 / PAGE