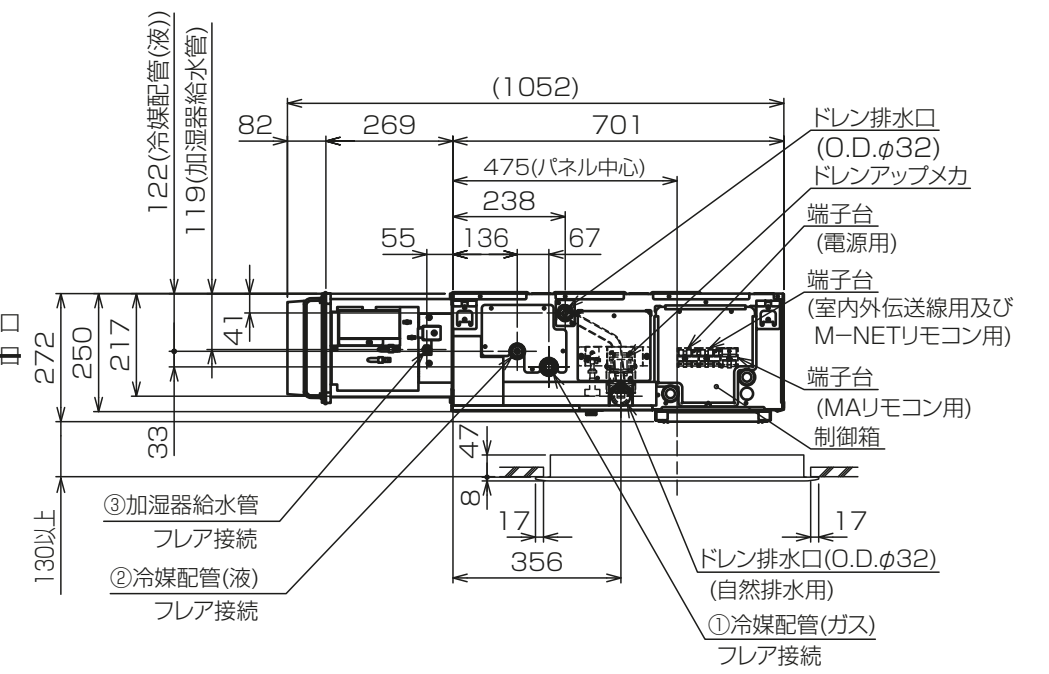
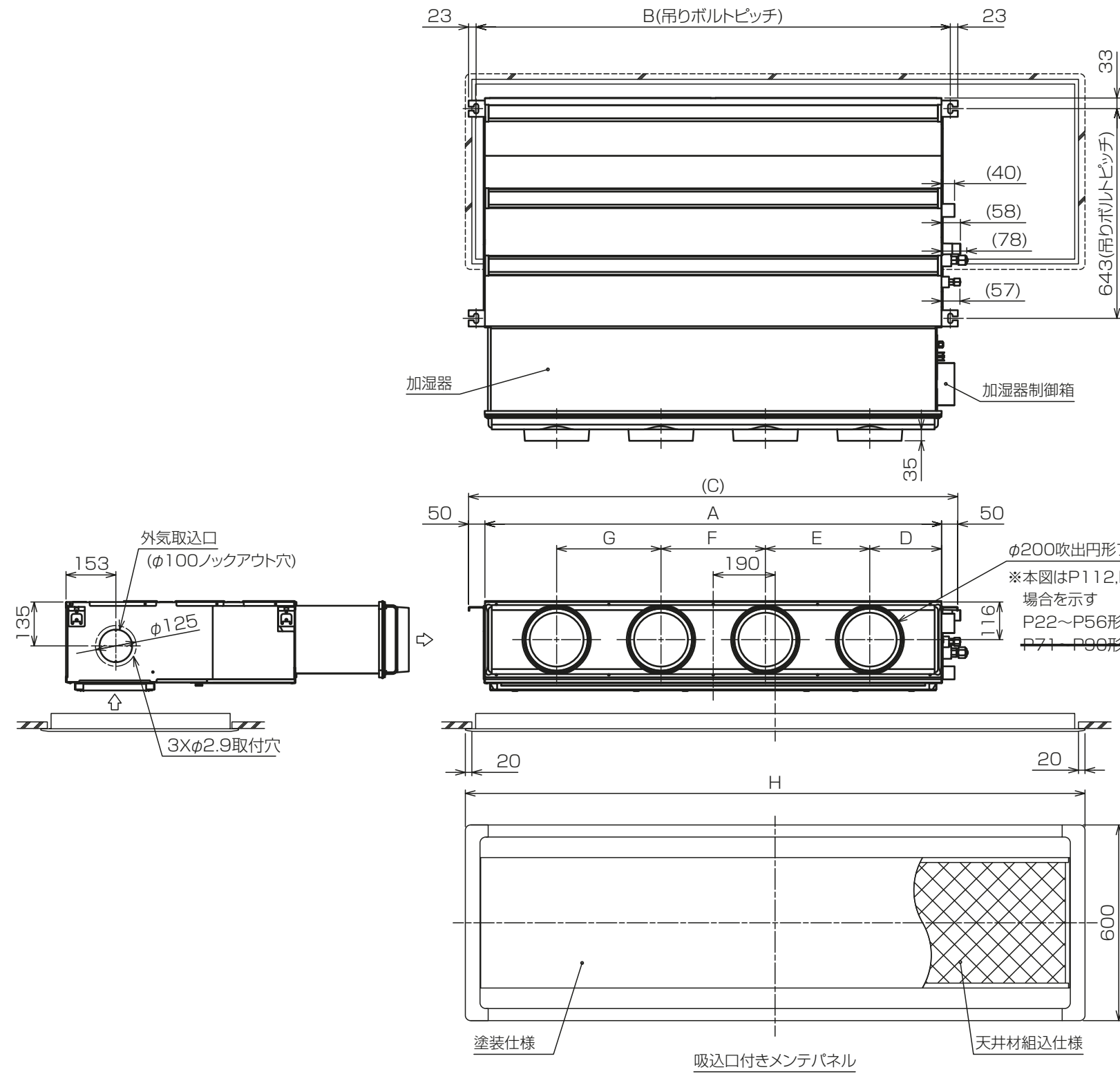


- 1.吊りボルトは耐震など必要に応じ、振れ止め用耐震支持部材にて補強を行ってください。
- 2.吊りボルトおよび振れ止め用耐震支持部材はM10を使用してください。(現地御手配)
- 3.ドレンポンプ内蔵です。
- 4.ドレンホースは、接着方式で室内ユニットと現地配管を固定してください。  
自然排水口にドレンホースを接続される場合は必ず弊社指定(サービス部品)のホースバンドをご使用ください。指定のホースバンド以外を使用すると排水口が割れる場合があり、水漏れの原因となります。
- 5.オプションの高性能フィルタ組込時は本体高さが55mmアップします。
- 6.天井材組込タイプの化粧パネルをご使用の場合、天井材組込可能最大厚さは20mmです。
- 7.加湿器のサービスおよびメンテナンスのため次頁"天井開口部詳細"のように別途点検口を設置してください。



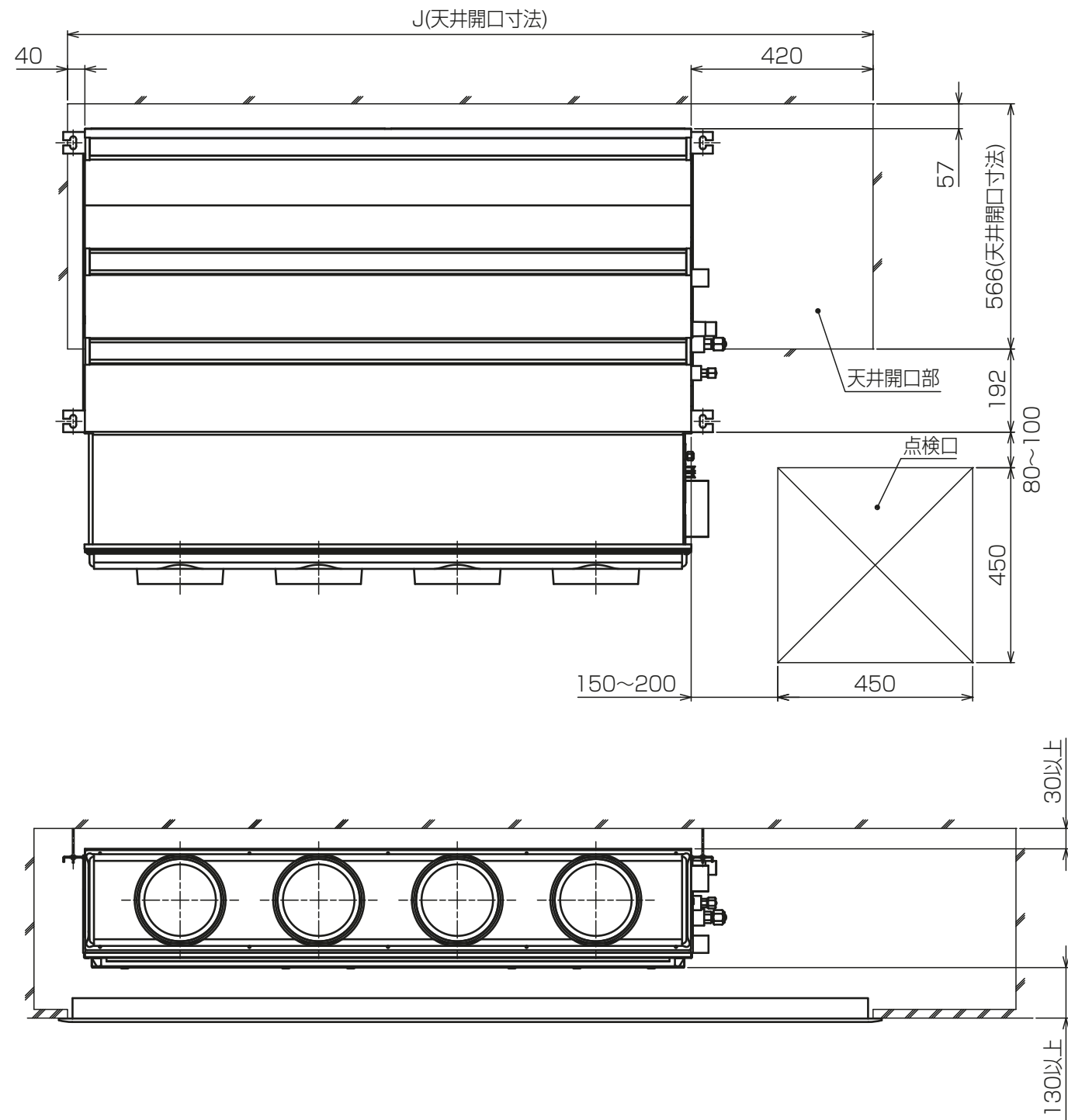
機種	パネル形名	A	B	C	D	E	F	G	H	①ガス配管サイズ	②液配管サイズ	③給水管サイズ
PDFY-P22,29,36GMG9	CMP-P36DLWHG(塗装パネル) CMP-P36DLXHG(天井材組込パネル)	700	754	800	210	280	-	-	1200	φ12.7	φ6.35	φ6.35
PDFY-P45,56GMG9	CMP-P56DLWHG(塗装パネル) CMP-P56DLXHG(天井材組込パネル)	900	954	1000	225	450	-	-	1400			
PDFY-P71,90,96GMG9	CMP-P90DLWHG(塗装パネル) CMP-P90DLXHG(天井材組込パネル)	1100	1154	1200	230	320	320	-	1600	φ15.88	φ9.52	
PDFY-P112,140GMG9	CMP-P160DLWHG(塗装パネル) CMP-P160DLXHG(天井材組込パネル)	1400	1454	1500	220	320	320	320	1900			

本図面の所有権は三菱電機株式会社にある。  
THIS DOCUMENT IS THE PROPERTY OF MITSUBISHI ELECTRIC CORPORATION.

<加湿器組込み仕様(下吸込)>  
KB94C5GQ

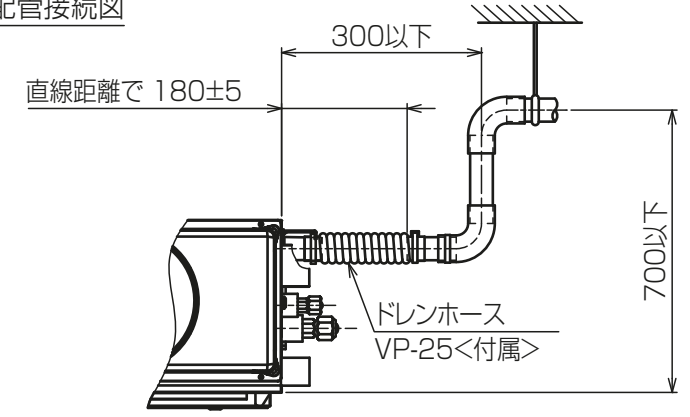
単位	スケール	作成日	形名	PDFY-P22GMG9
DIMENSIONS ARE IN MILLIMETERS	尺度 SCALE DO NOT SCALE	2022-05-15	インバータマルチエアコン フリープランシステム 天井ビルトイン形室内ユニット 外形図	

天井開口部詳細



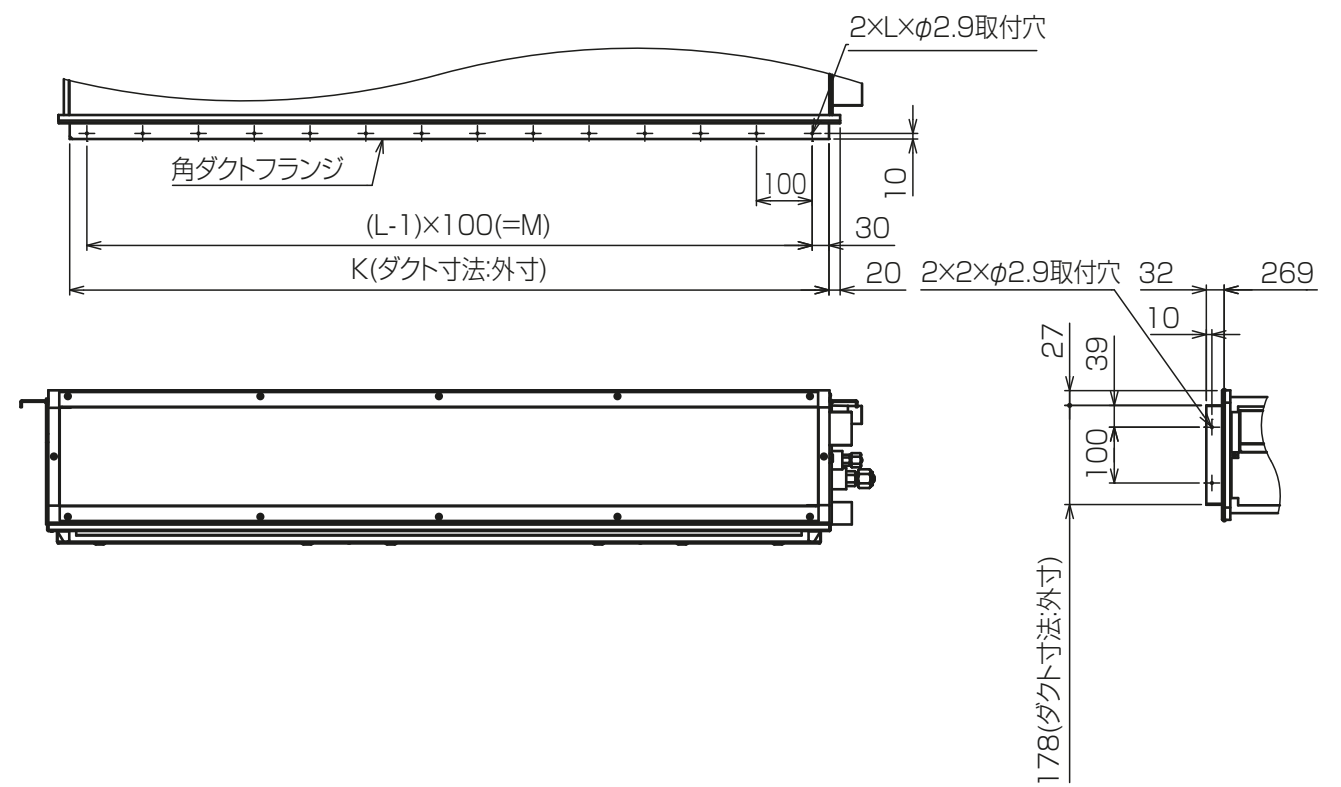
適用機種	J	加湿器形名	角ダクトフランジ形名	K	L	M
PDFY-P22.20.06GMG9	1160	PAC-KD20CH	PAC-KF50CHF	660	7	600
PDFY-P45.56GMG9	1360	PAC-KD26CH	PAC-KF56CHF	860	9	800
PDFY-P71.80.00GMG9	1560	PAC-KD28CH	PAC-KF58CHF	1060	11	1000
PDFY-P112.140GMG9	1860	PAC-KD29CH	PAC-KF59CHF	1360	14	1300

ドレン配管接続図



角ダクト仕様

角ダクト仕様の場合は加湿器用角ダクトフランジ(別売部品)が必要です。



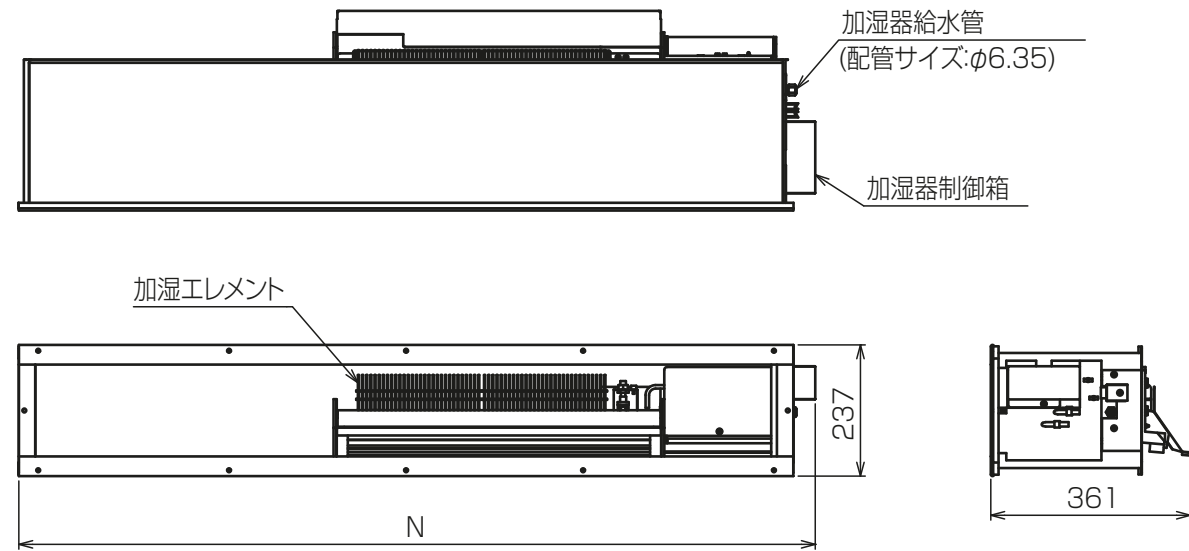
<加湿器組込み仕様(下吸込)>

本図面の所有権は三菱電機株式会社にある。  
THIS DOCUMENT IS THE PROPERTY OF MITSUBISHI ELECTRIC CORPORATION.

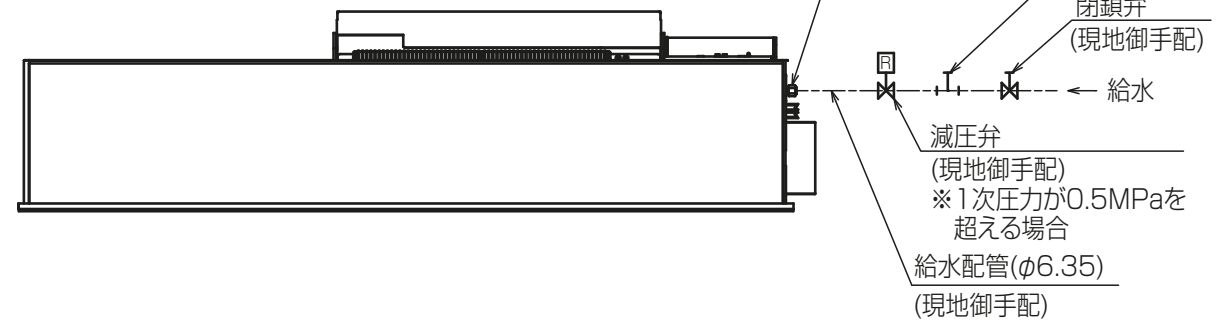
KB94C5GQ

単位	スケール	作成日	形名	PDFY-P22GMG9		
DIMENSIONS ARE IN MILLIMETERS	尺度 SCALE DO NOT SCALE	2022-05-15	インバータマルチエアコン フリープランシステム 天井ビルトイン形室内ユニット 外形図			
三菱電機株式会社		図番	GA-PDFYP22GMG9-BIK	副番	頁	2/3

加湿器外形図



加湿器接続図

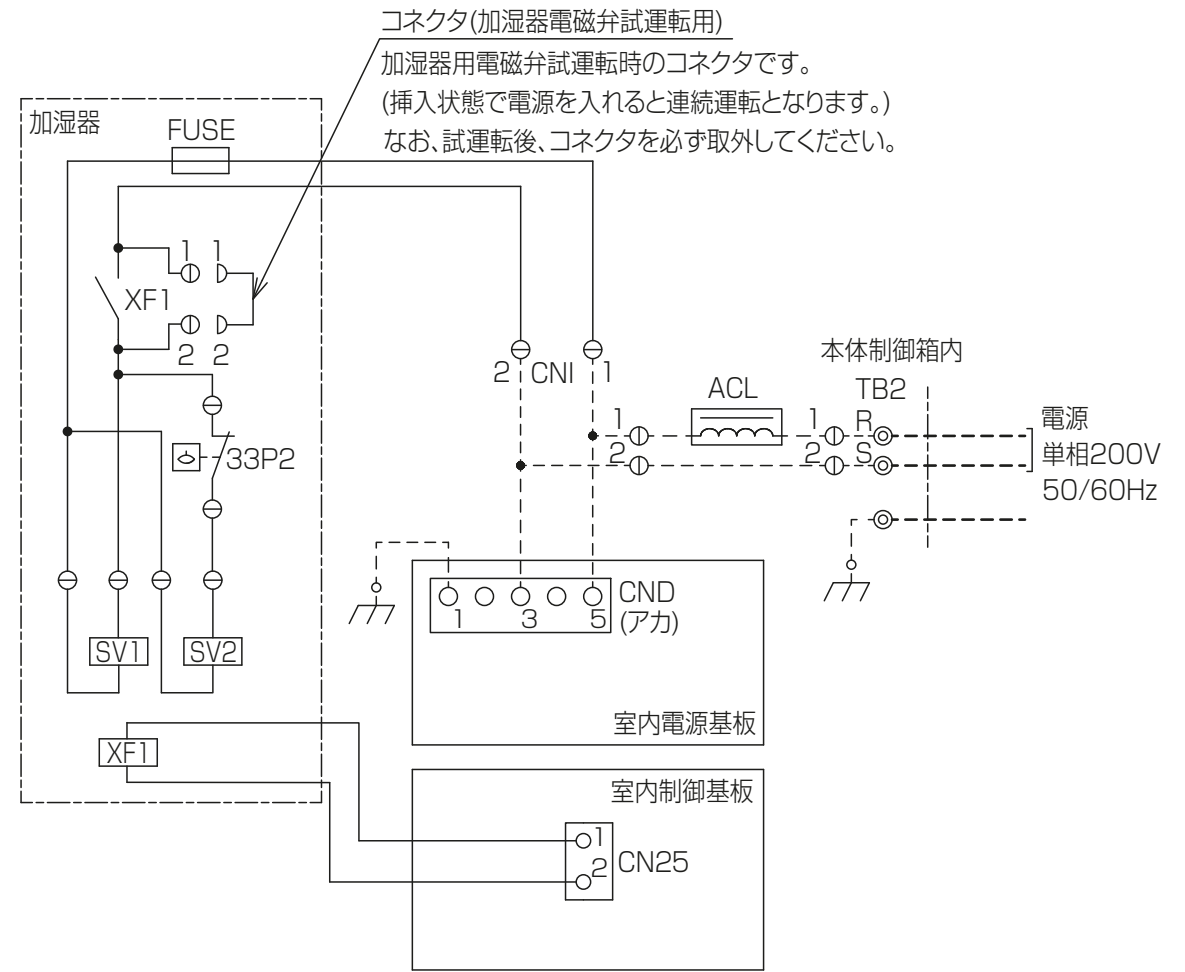


適用機種	加湿器形名	N	加湿エレメント個数	加湿能力(ℓ/h)	消費電力(W)
PDFY-P22.28GMG9	PAC-KD20CH	740	1	0.7	8
PDFY-P36GMG9				0.8	
PDFY-P45.56GMG9	PAC-KD26CH	940	2	1.6	
PDFY-P71GMG9				1.7	
PDFY-P80.90GMG9	PAC-KD28CH	1140	2	1.8	
PDFY-P112GMG9				1.9	
PDFY-P140GMG9	PAC-KD29CH	1440			

加湿能力は下記条件でサーモON時の値です。実際の加湿能力は運転条件により変化します。

暖房条件:室内側吸込空気温度:20℃、50%(相対湿度)、  
室外側吸込空気温度:7℃(乾球温度)、6℃(湿球温度)

加湿器配線図



記号説明

---- (太破線):現地配線 / ---- (細破線):本体配線  
⊖:コネクタ / ⊙:端子台

記号	名称
FUSE	ヒューズ<5A>
XF1	補助継電器
SV1,SV2	電磁弁(加湿給水用)
33P2	フロートスイッチ(水位検知用)

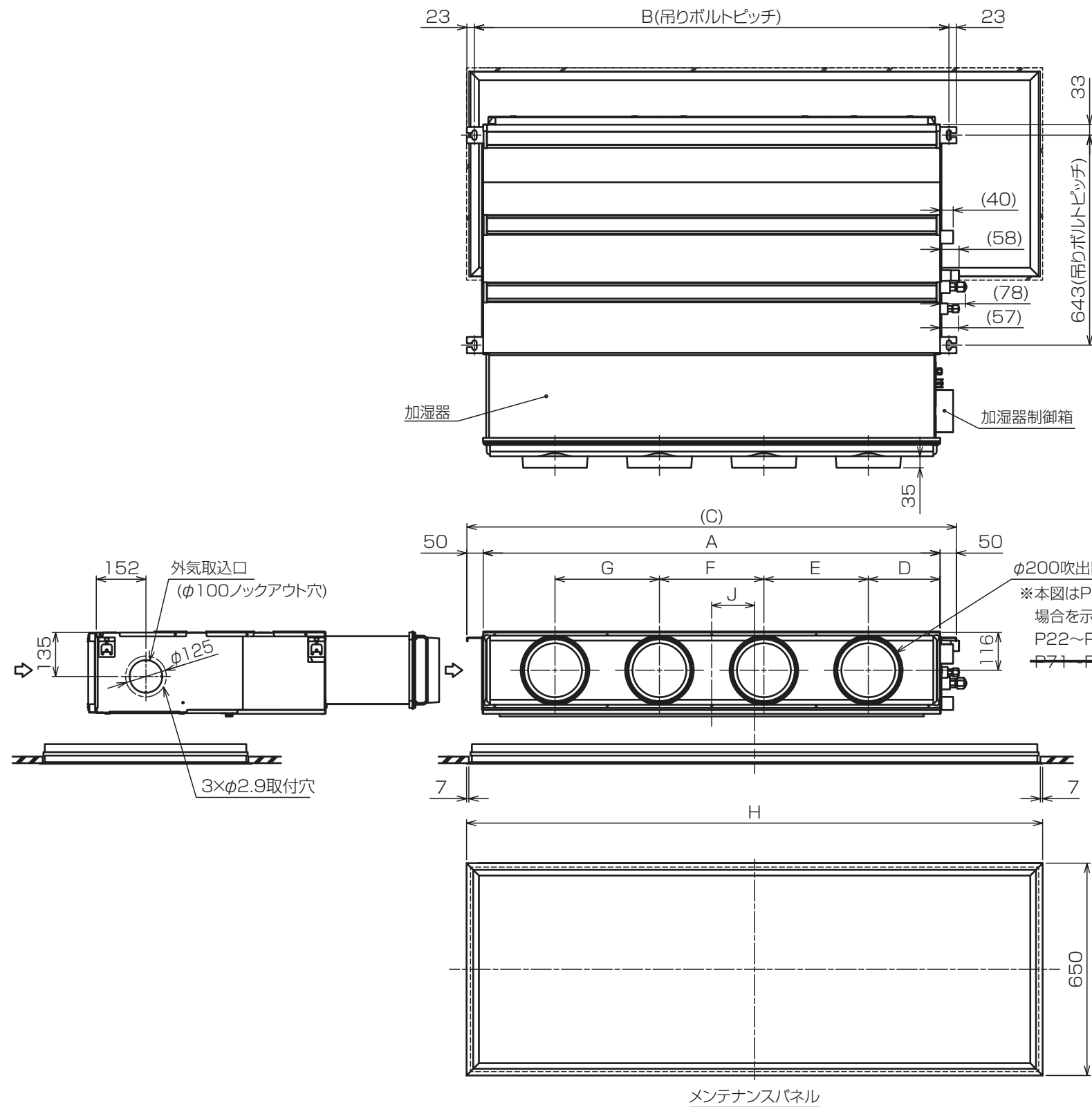
<加湿器組込み仕様(下吸込)>

本図面の所有権は三菱電機株式会社にある。

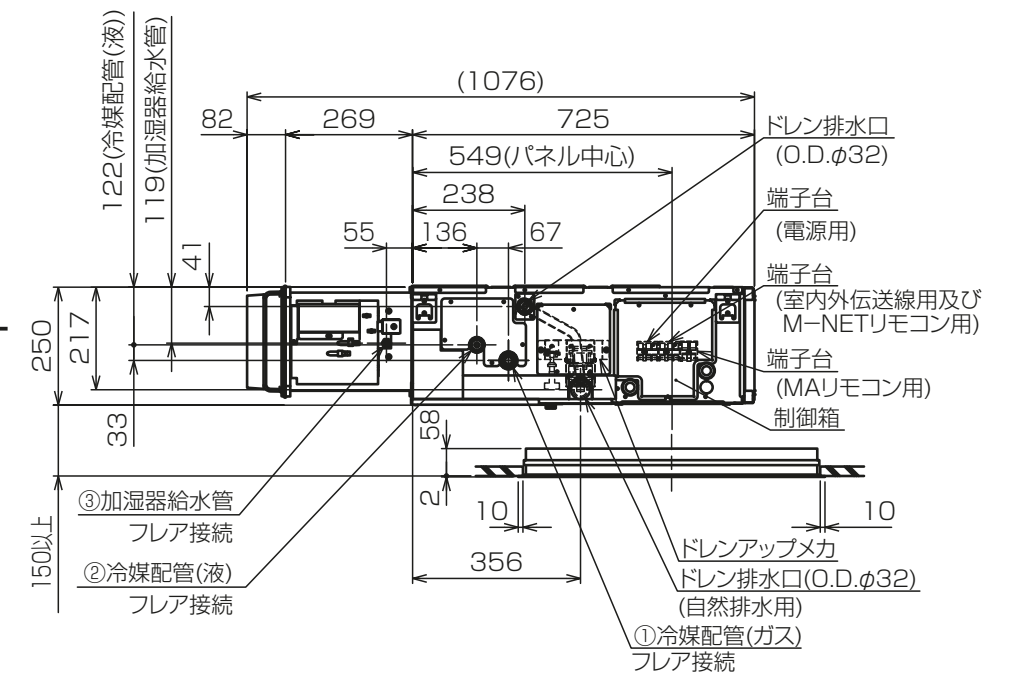
THIS DOCUMENT IS THE PROPERTY OF MITSUBISHI ELECTRIC CORPORATION.

KB94C5GQ

単位	スケール	作成日	形名	PDFY-P22GMG9
DIMENSIONS ARE IN MILLIMETERS	尺度 SCALE DO NOT SCALE	2022-05-15	インバータマルチエアコン フリープランシステム 天井ビルトイン形室内ユニット 外形図	
三菱電機株式会社		図番	GA-PDFYP22GMG9-BIK	副番
			頁	3/3



- 注1.吊りボルトは耐震など必要に応じ、振れ止め用耐震支持部材にて補強を行ってください。
- 2.吊りボルトおよび振れ止め用耐震支持部材はM10を使用してください。(現地御手配)
- 3.ドレンポンプ内蔵です。
- 4.ドレンホースは、接着方式で室内ユニットと現地配管を固定してください。  
自然排水口にドレンホースを接続される場合は必ず弊社指定(サービス部品)のホースバンドをご使用ください。指定のホースバンド以外を使用すると排水口が割れる場合があり、水漏れの原因となります。
- 5.天井材組込タイプの化粧パネルをご使用の場合、天井材組込可能最大厚さは16mmです。
- 6.加湿器のサービスおよびメンテナンスのため次頁「天井開口部詳細」のように別途点検口を設置してください。



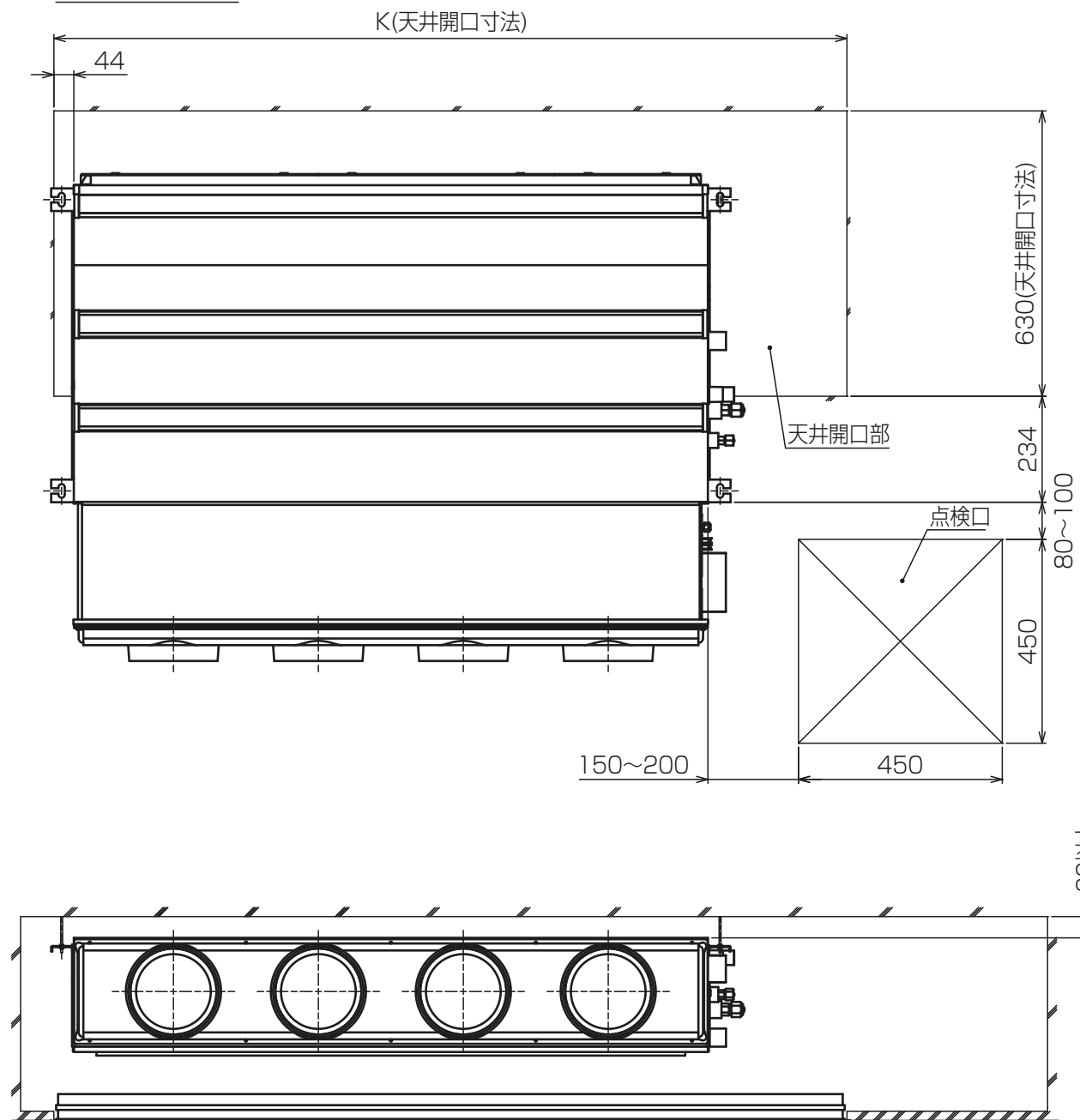
＜加湿器組込み仕様(後吸込)＞

機種	パネル形名	A	B	C	D	E	F	G	H	J	①ガス配管サイズ*	②液配管サイズ*	③給水管サイズ*
PDFY-P22,28,36GMG9	CMP-P36DMWG1 (メンテナンスパネル)	700	754	800	210	280	-	-	1000	149	φ12.7	φ6.35	φ6.35
PDFY-P45,56GMG9	CMP-P90DMWG1 (メンテナンスパネル)	900	954	1000	225	450	-	-	1440	210			
PDFY-P71,90,90GMG9	CMP-P90DMWG1 (メンテナンスパネル)	1100	1154	1200	230	320	320	-	1765	110			
PDFY-P112,140GMG9	CMP-P160DMWG1 (メンテナンスパネル)	1400	1454	1500	220	320	320	320	1765	131.5	φ15.88	φ0.52	

本図面の所有権は三菱電機株式会社にある。  
THIS DOCUMENT IS THE PROPERTY OF MITSUBISHI ELECTRIC CORPORATION. KB94C5GR

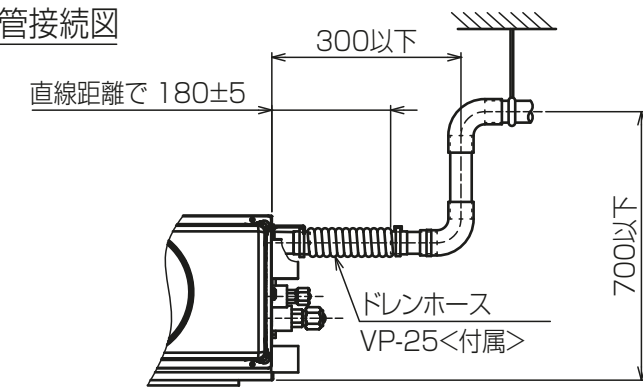
単位	スケール	作成日	形名	PDFY-P22GMG9
DIMENSIONS ARE IN MILLIMETERS	尺度 SCALE DO NOT SCALE	2022-05-15	インバータマルチエアコン フリープランシステム 天井ビルトイン形室内ユニット 外形図	

天井開口部詳細



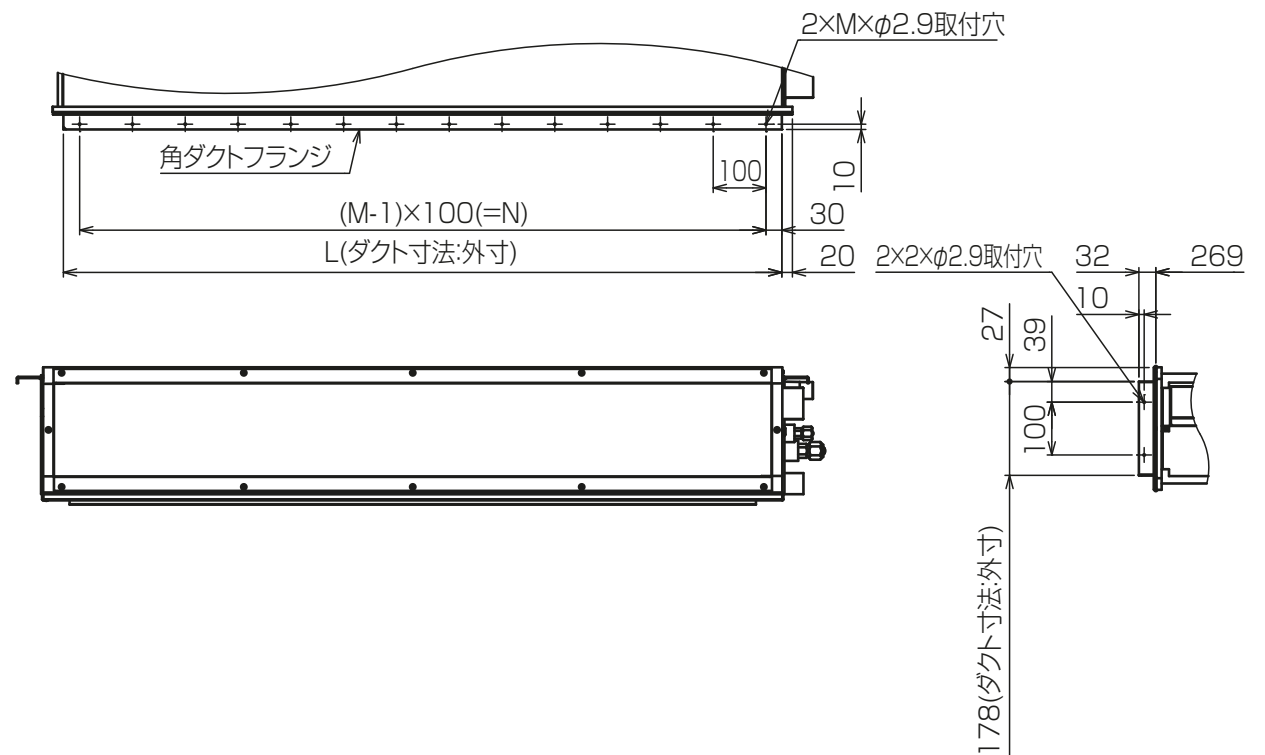
適用機種	K	加湿器形名	角ダクトフランジ形名	L	M	N
PDFY-P22.20.36GMG9	986	PAC-KD20CH	PAC-KF50CHF	660	7	600
PDFY-P45.50GMG9	1420	PAC-KD20CH	PAC-KF50CHF	860	9	800
PDFY-P71.80.90GMG9	1751	PAC-KD20CH	PAC-KF50CHF	1060	11	1000
PDFY-P112.140GMG9	1751	PAC-KD20CH	PAC-KF50CHF	1360	14	1300

ドレン配管接続図



角ダクト仕様

角ダクト仕様の場合は加湿器用角ダクトフランジ(別売部品)が必要です。



<加湿器組み込み仕様(後吸込)>

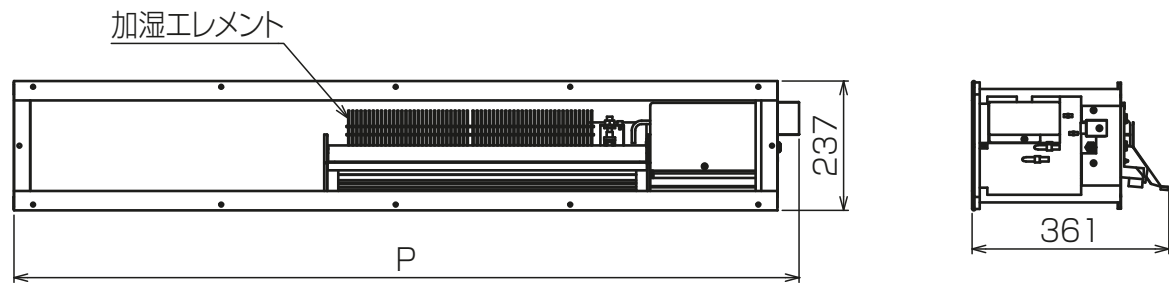
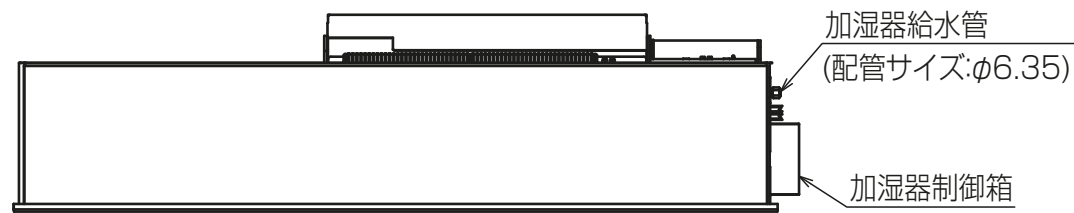
本図面の所有権は三菱電機株式会社にある。  
THIS DOCUMENT IS THE PROPERTY OF MITSUBISHI ELECTRIC CORPORATION.

KB94C5GR

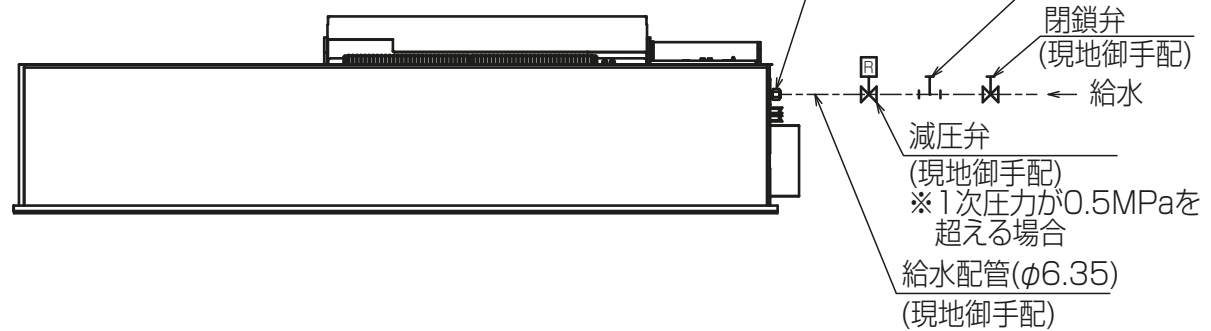
単位	スケール	作成日	形名	PDFY-P22GMG9		
DIMENSIONS ARE IN MILLIMETERS	尺度 SCALE DO NOT SCALE	2022-05-15	インバータマルチエアコン フリープランシステム 天井ビルトイン形室内ユニット 外形図			
三菱電機株式会社		図番	GA-PDFYP22GMG9-UIK	副番	頁	2/3



加湿器外形図



加湿器接続図

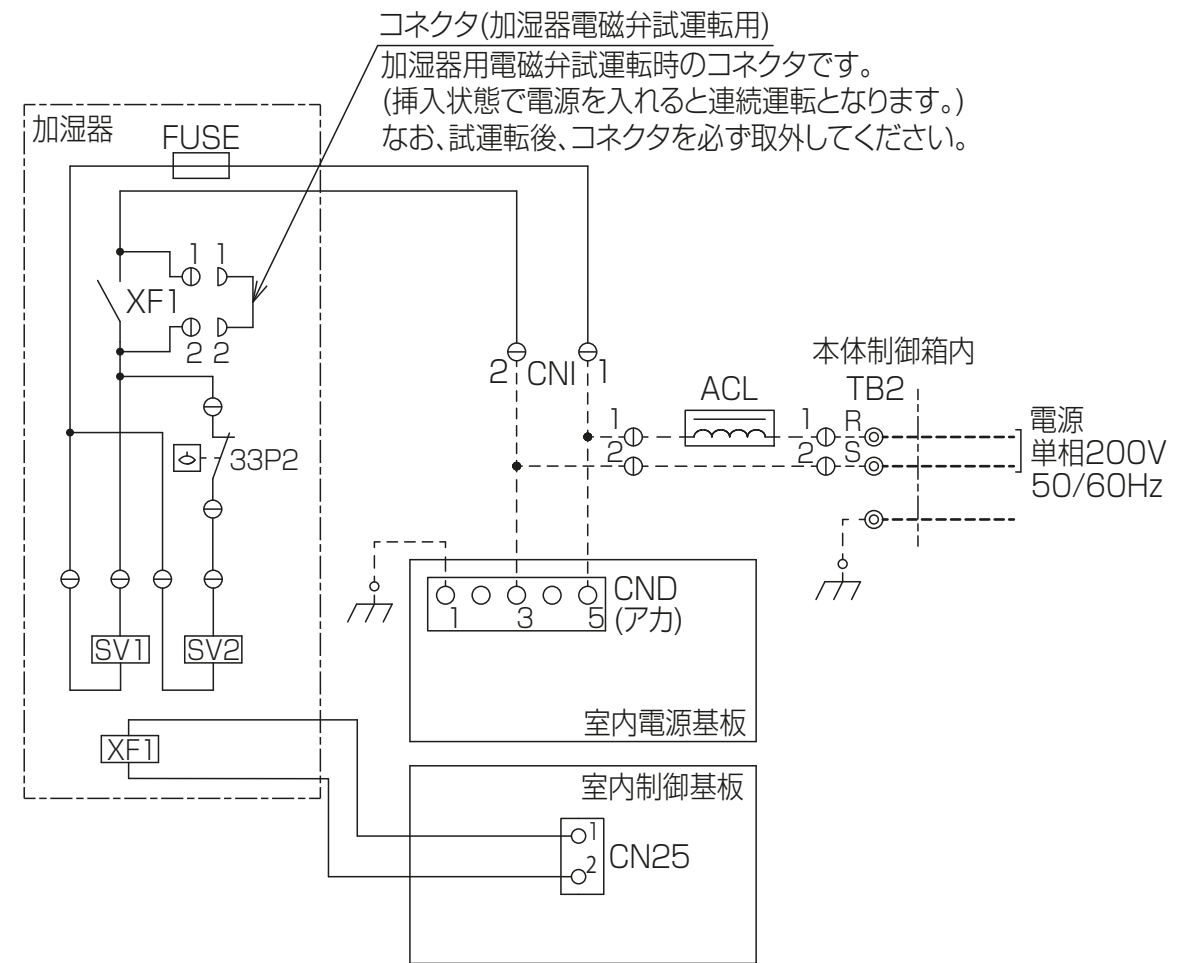


適用機種	加湿器形名	P	加湿エレメント個数	加湿能力(l/h)	消費電力(W)
PDFY-P22.20GMG9	PAC-KD20CH	740	1	0.7	8
PDFY-P36GMG9				0.8	
PDFY-P45.56GMG9	PAC-KD26CH	940	2	1.6	
PDFY-P71GMG9				1.7	
PDFY-P80.96GMG9	PAC-KD28CH	1140	2	1.8	
PDFY-P112GMG9				1.9	
PDFY-P140GMG9	PAC-KD29CH	1440			

加湿能力は下記条件でサーモON時の値です。実際の加湿能力は運転条件により変化します。

暖房条件：室内側吸込空気温度：20℃、50%(相対湿度)、  
室外側吸込空気温度：7℃(乾球温度)、6℃(湿球温度)

加湿器配線図



記号説明

----- (太破線)：現地配線 / - - - - (細破線)：本体配線  
⊖：コネクタ / ⊙：端子台

記号	名称
FUSE	ヒューズ<5A>
XF1	補助継電器
SV1,SV2	電磁弁(加湿給水用)
33P2	フロートスイッチ(水位検知用)

<加湿器組込み仕様(後吸込)>

本図面の所有権は三菱電機株式会社にある。  
THIS DOCUMENT IS THE PROPERTY OF MITSUBISHI ELECTRIC CORPORATION.

KB94C5GR

単位	スケール	作成日	形名	PDFY-P22GMG9
DIMENSIONS ARE IN MILLIMETERS	尺度 SCALE DO NOT SCALE	2022-05-15	インバータマルチエアコン フリープランシステム 天井ビルトイン形室内ユニット 外形図	
三菱電機株式会社		図番	GA-PDFYP22GMG9-UIK	副番
		頁	3/3	