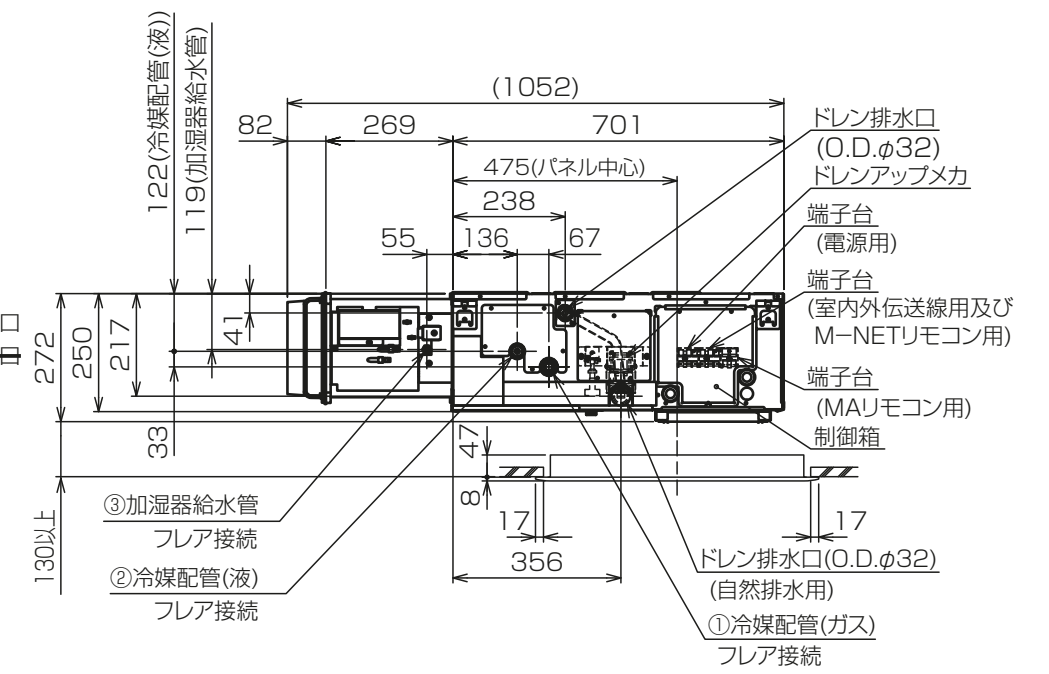
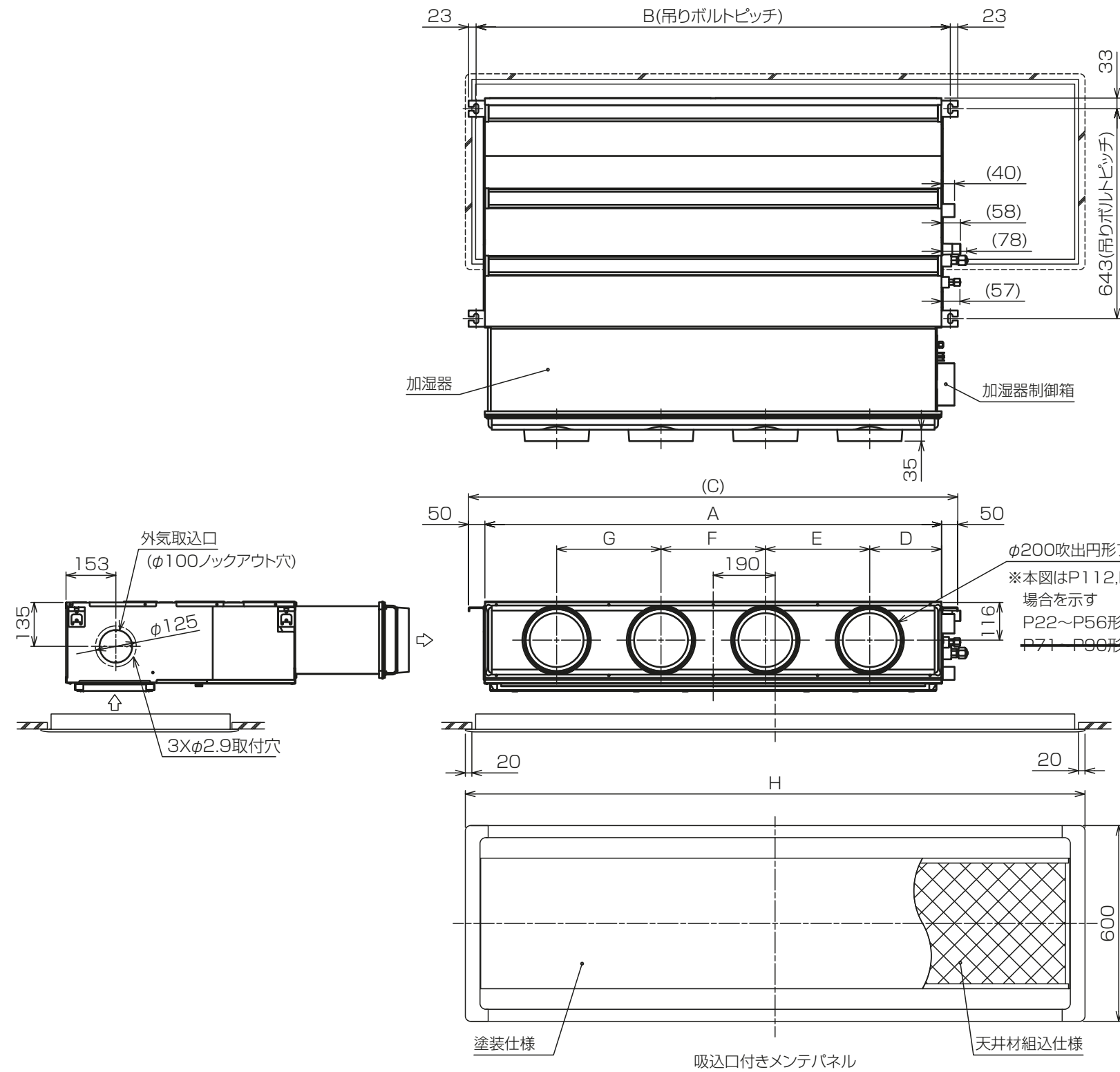


- 1.吊りボルトは耐震など必要に応じ、振れ止め用耐震支持部材にて補強を行ってください。
- 2.吊りボルトおよび振れ止め用耐震支持部材はM10を使用してください。(現地御手配)
- 3.ドレンポンプ内蔵です。
- 4.ドレンホースは、接着方式で室内ユニットと現地配管を固定してください。
自然排水口にドレンホースを接続される場合は必ず弊社指定(サービス部品)のホースバンドをご使用ください。指定のホースバンド以外を使用すると排水口が割れる場合があり、水漏れの原因となります。
- 5.オプションの高性能フィルタ組込時は本体高さが55mmアップします。
- 6.天井材組込タイプの化粧パネルをご使用の場合、天井材組込可能最大厚さは20mmです。
- 7.加湿器のサービスおよびメンテナンスのため次頁"天井開口部詳細"のように別途点検口を設置してください。



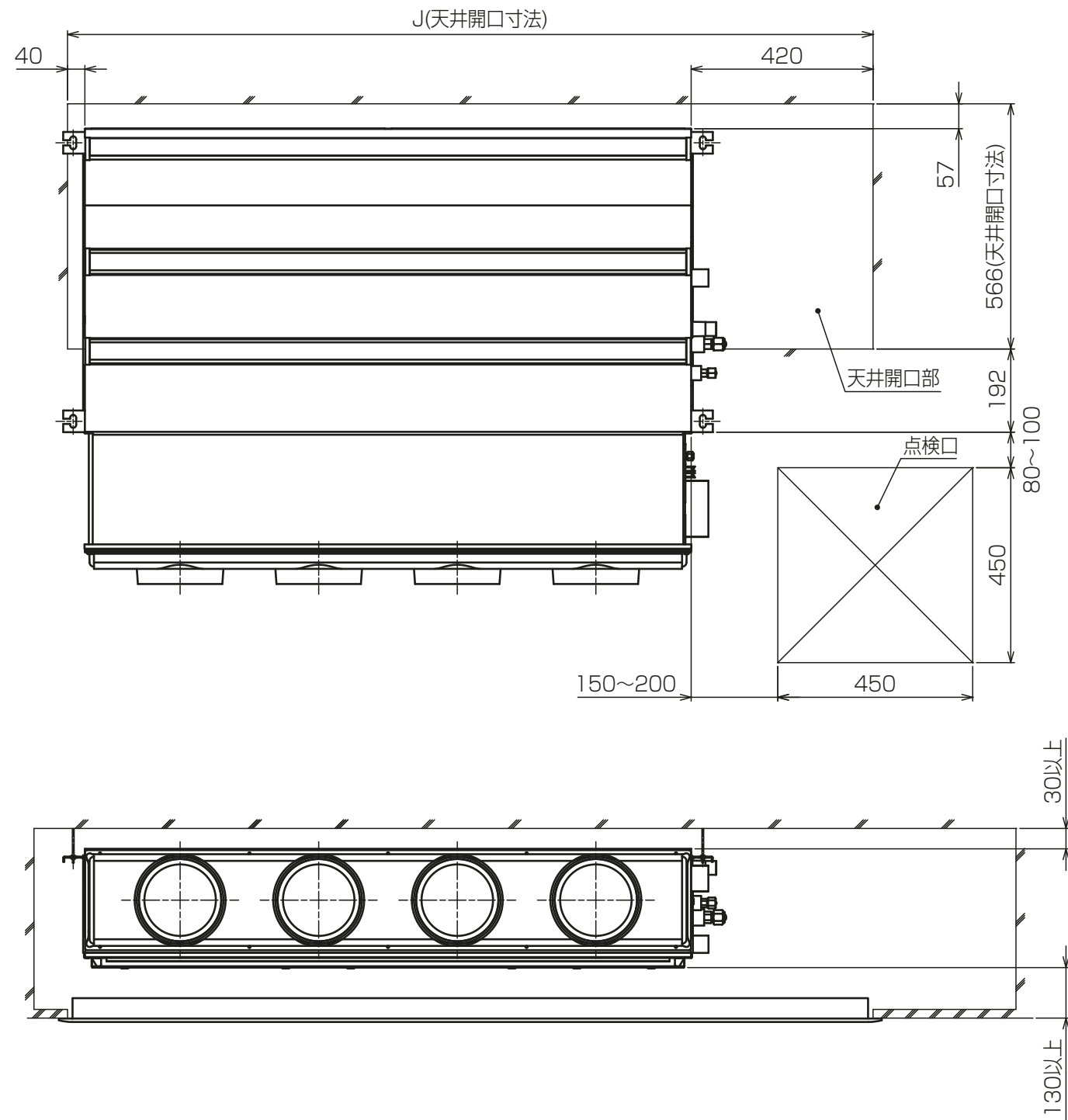
| 機種 | パネル形名 | A | B | C | D | E | F | G | H | ①ガス配管サイズ | ②液配管サイズ | ③給水管サイズ |
|--------------------|---|------|------|------|-----|-----|-----|-----|------|----------|---------|---------|
| PDFY-P22.28.36GMG9 | CMP-P36DLWHG(塗装パネル) CMP-P36DLXHG(天井材組込パネル) | 700 | 754 | 800 | 210 | 280 | - | - | 1200 | φ12.7 | φ6.35 | φ6.35 |
| PDFY-P45.56GMG9 | CMP-P56DLWHG(塗装パネル) CMP-P56DLXHG(天井材組込パネル) | 900 | 954 | 1000 | 225 | 450 | - | - | 1400 | | | |
| PDFY-P71.90.96GMG9 | CMP-P90DLWHG(塗装パネル) CMP-P90DLXHG(天井材組込パネル) | 1100 | 1154 | 1200 | 230 | 320 | 320 | - | 1600 | φ15.88 | φ9.52 | |
| PDFY-P112.140GMG9 | CMP-P160DLWHG(塗装パネル) CMP-P160DLXHG(天井材組込パネル) | 1400 | 1454 | 1500 | 220 | 320 | 320 | 320 | 1900 | | | |

本図面の所有権は三菱電機株式会社にある。
THIS DOCUMENT IS THE PROPERTY OF MITSUBISHI ELECTRIC CORPORATION.

<加湿器組込み仕様(下吸込)>
KB94C5GQ

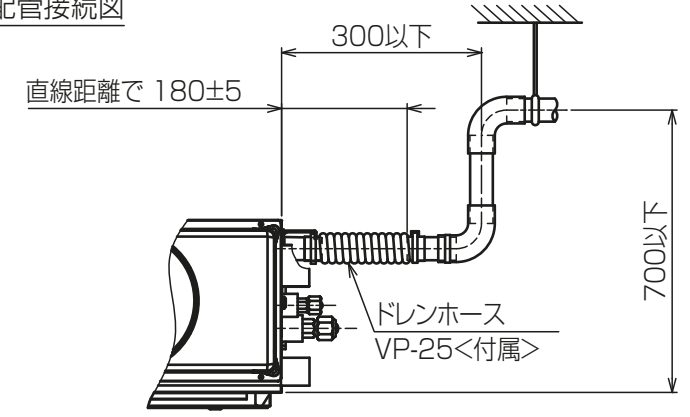
| | | | | |
|-------------------------------|-----------------------|------------|---|--------------|
| 単位 | スケール | 作成日 | 形名 | PDFY-P28GMG9 |
| DIMENSIONS ARE IN MILLIMETERS | 尺度 SCALE DO NOT SCALE | 2022-05-15 | インバータマルチエアコン フリープランシステム 天井ビルトイン形室内ユニット 外形図 | |

天井開口部詳細



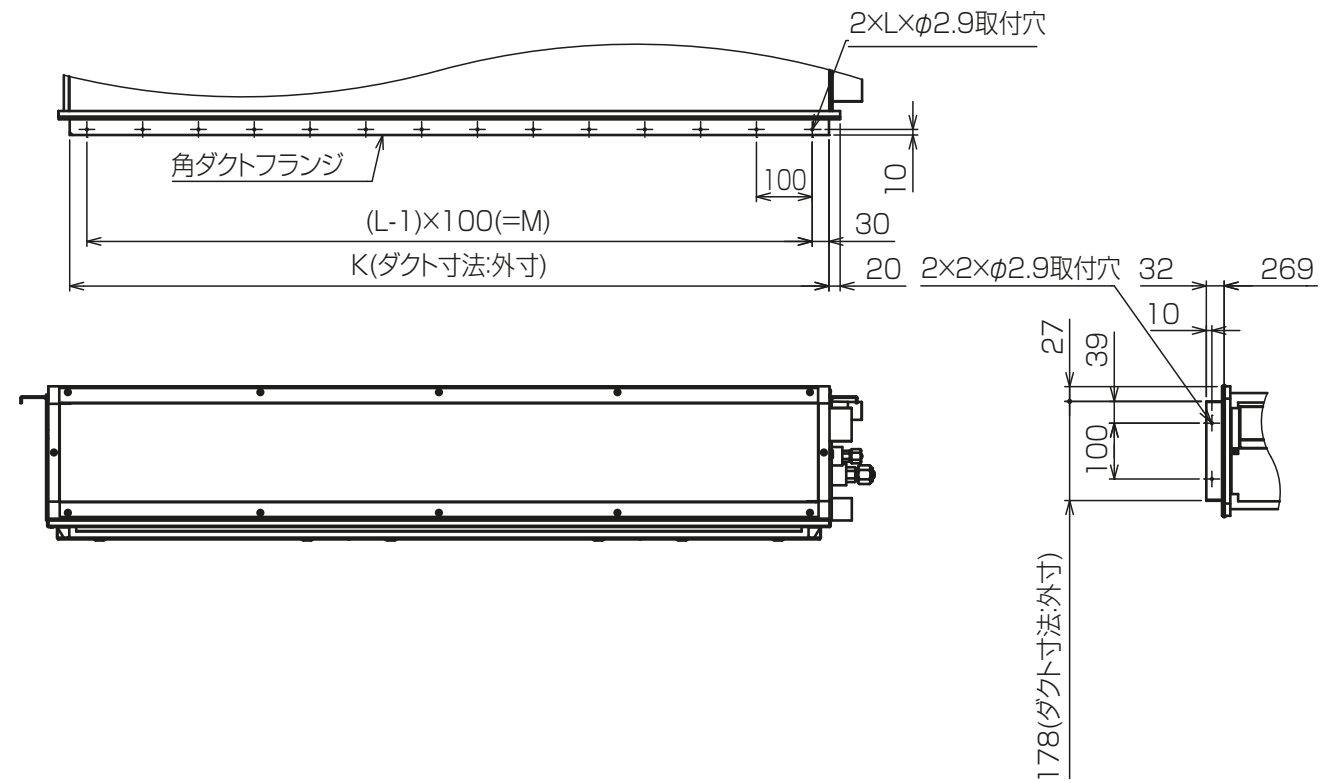
| 適用機種 | J | 加湿器形名 | 角ダクトフランジ形名 | K | L | M |
|--------------------|------|------------|-------------|------|----|------|
| PDFY-P22.28.36GMG9 | 1160 | PAC-KD20CH | PAC-KF50CHF | 660 | 7 | 600 |
| PDFY-P45.56GMG9 | 1360 | PAC-KD26CH | PAC-KF56CHF | 860 | 9 | 800 |
| PDFY-P71.80.90GMG9 | 1560 | PAC-KD28CH | PAC-KF58CHF | 1060 | 11 | 1000 |
| PDFY-P112.140GMG9 | 1860 | PAC-KD29CH | PAC-KF59CHF | 1360 | 14 | 1300 |

ドレン配管接続図



角ダクト仕様

角ダクト仕様の場合は加湿器用角ダクトフランジ(別売部品)が必要です。



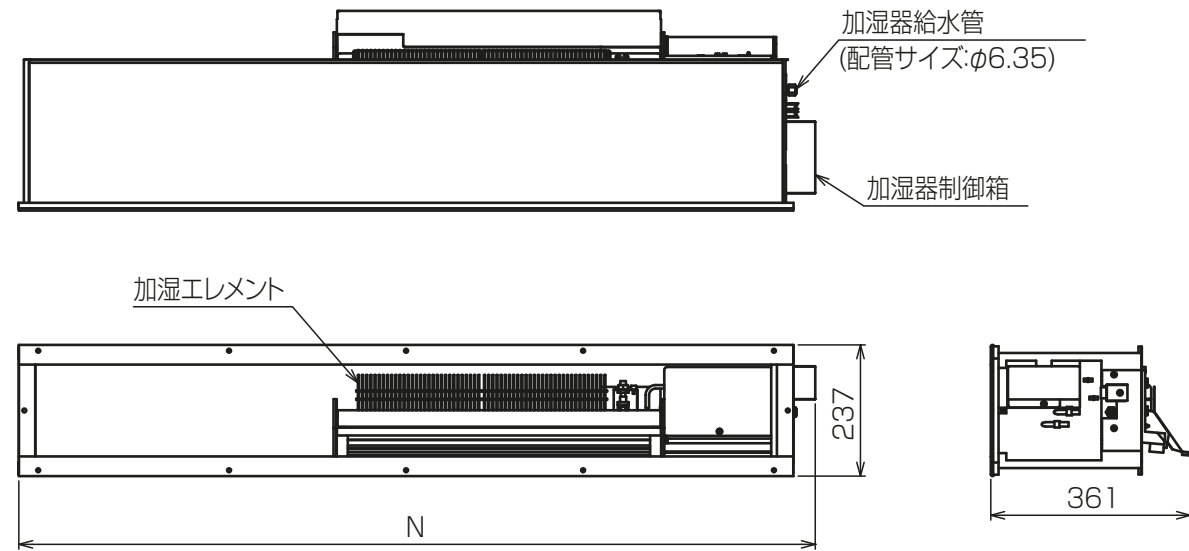
<加湿器組込み仕様(下吸込)>

本図面の所有権は三菱電機株式会社にある。
THIS DOCUMENT IS THE PROPERTY OF MITSUBISHI ELECTRIC CORPORATION.

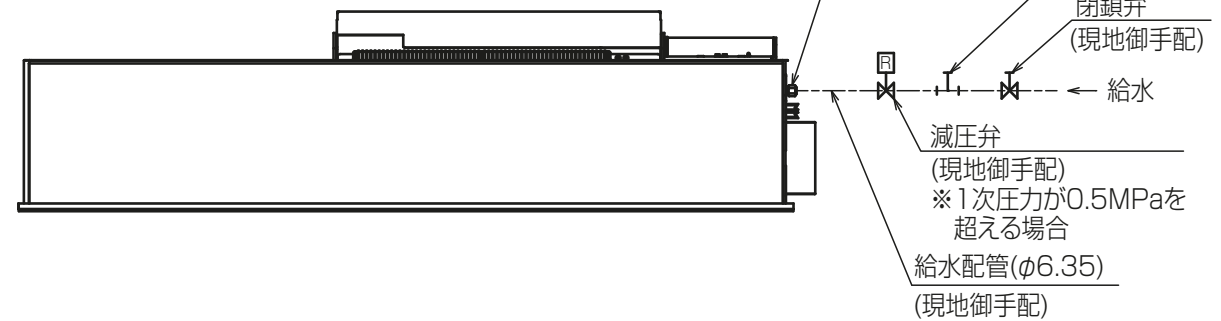
KB94C5GQ

| | | | | |
|-------------------------------|-----------------------|------------|---|--------------|
| 単位 | スケール | 作成日 | 形名 | PDFY-P28GMG9 |
| DIMENSIONS ARE IN MILLIMETERS | 尺度 SCALE DO NOT SCALE | 2022-05-15 | インバータマルチエアコン フリープランシステム 天井ビルトイン形室内ユニット 外形図 | |
| 三菱電機株式会社 | | 図番 | GA-PDFYP28GMG9-BIK | 副番 |
| | | 頁 | 2/3 | |

加湿器外形図



加湿器接続図

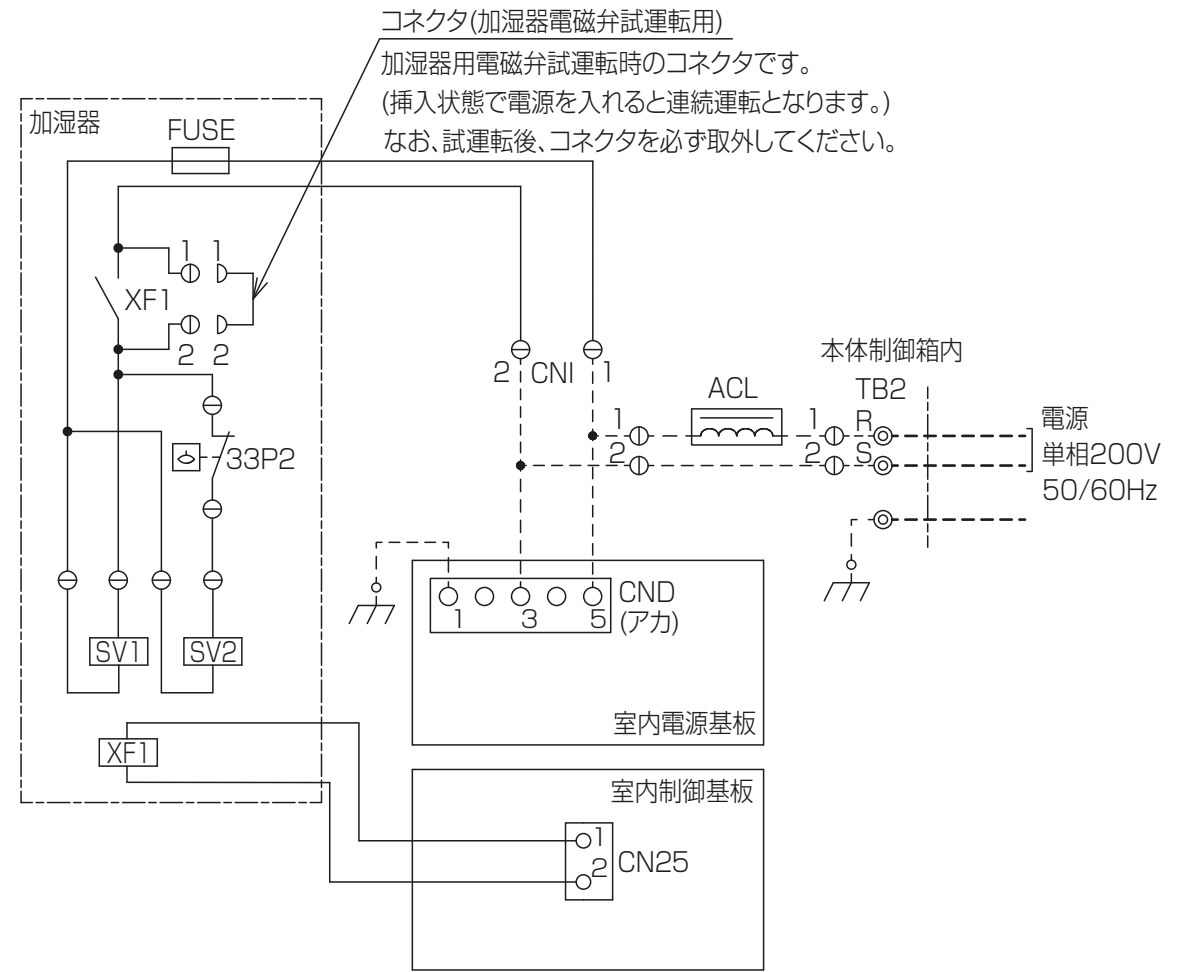


| 適用機種 | 加湿器形名 | N | 加湿エレメント個数 | 加湿能力(ℓ/h) | 消費電力(W) |
|-----------------|------------|------|-----------|-----------|---------|
| PDFY-P22.28GMG9 | PAC-KD20CH | 740 | 1 | 0.7 | 8 |
| PDFY-P36GMG9 | | | | 0.8 | |
| PDFY-P45.56GMG9 | PAC-KD26CH | 940 | 1 | 1.6 | |
| PDFY-P71GMG9 | | | | 1.7 | |
| PDFY-P80.90GMG9 | PAC-KD28CH | 1140 | 2 | 1.8 | |
| PDFY-P112GMG9 | | | | 1.9 | |
| PDFY-P140GMG9 | PAC-KD29CH | 1440 | 2 | 1.9 | |

加湿能力は下記条件でサーモON時の値です。実際の加湿能力は運転条件により変化します。

暖房条件:室内側吸込空気温度:20℃、50%(相対湿度)、
 室外側吸込空気温度:7℃(乾球温度)、6℃(湿球温度)

加湿器配線図



記号説明

---- (太破線):現地配線 / ---- (細破線):本体配線
 ⊕:コネクタ / ⊙:端子台

| 記号 | 名称 |
|---------|-----------------|
| FUSE | ヒューズ<5A> |
| XF1 | 補助継電器 |
| SV1,SV2 | 電磁弁(加湿給水用) |
| 33P2 | フロートスイッチ(水位検知用) |

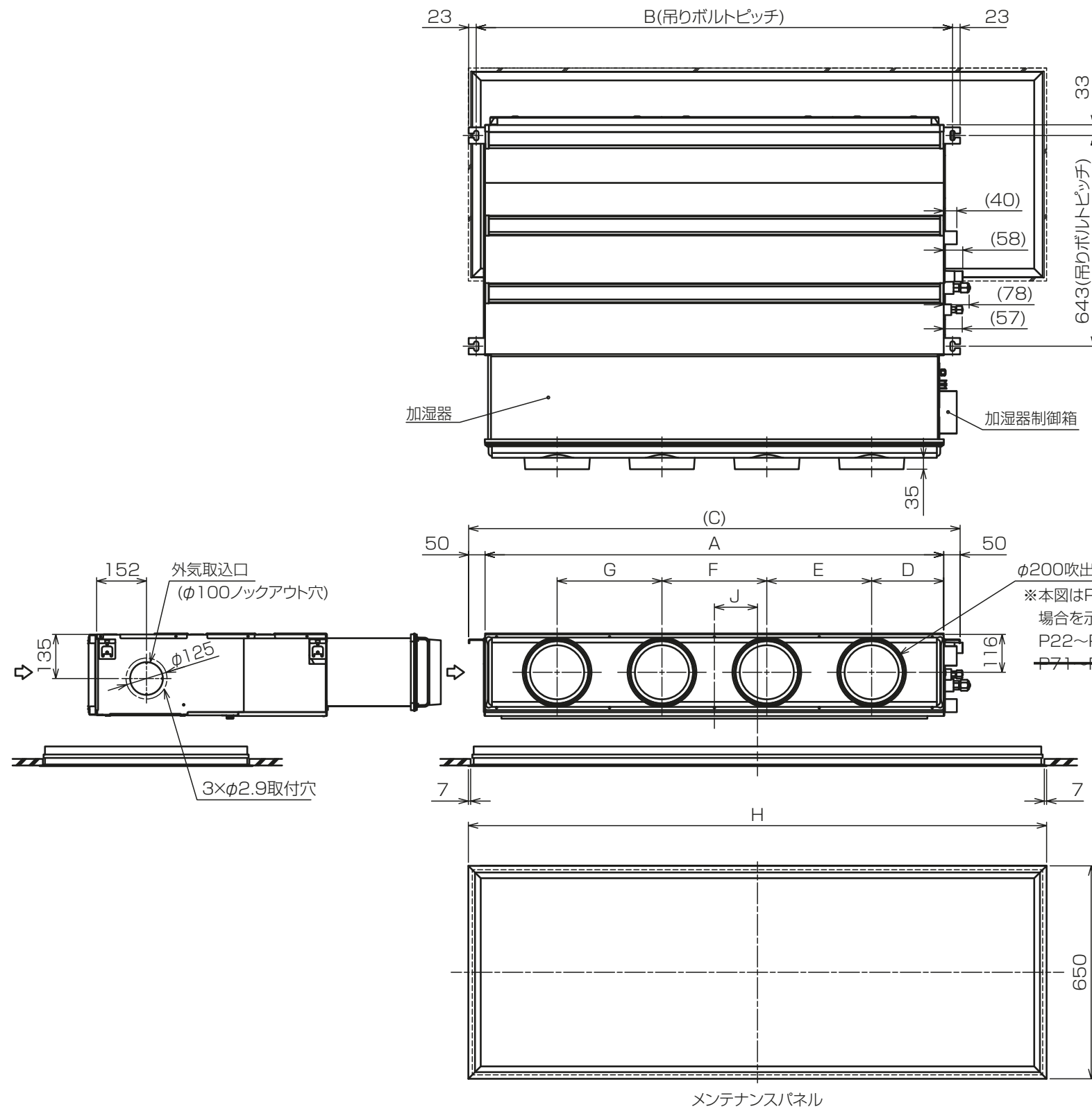
<加湿器組込み仕様(下吸込)>

本図面の所有権は三菱電機株式会社にある。

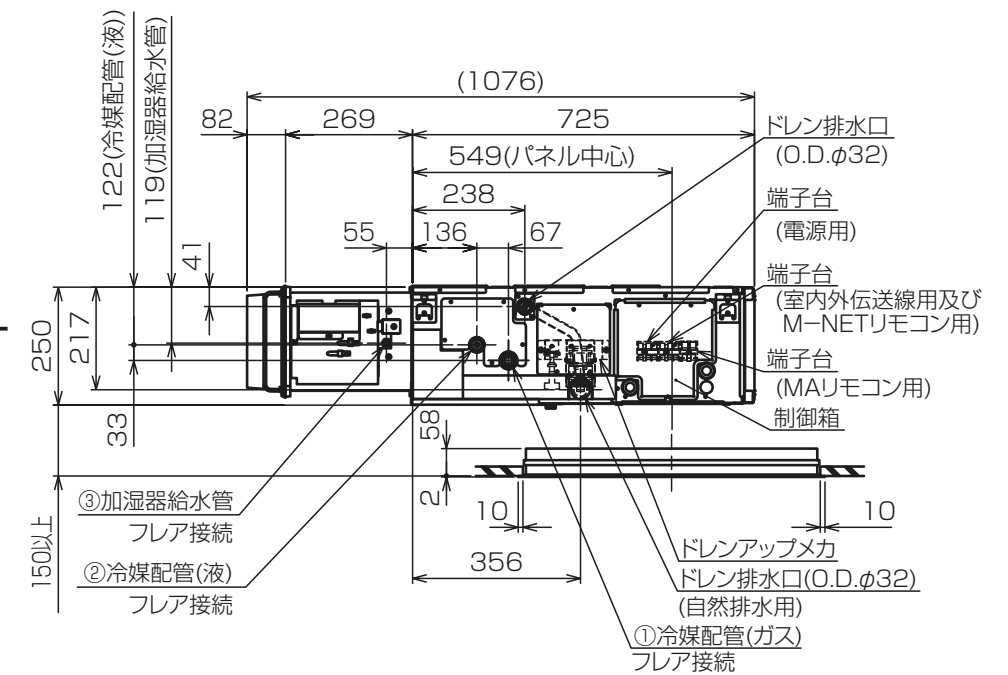
THIS DOCUMENT IS THE PROPERTY OF MITSUBISHI ELECTRIC CORPORATION.

KB94C5GQ

| 単位 | スケール | 作成日 | 形名 | PDFY-P28GMG9 |
|-------------------------------|-----------------------|------------|---|--------------|
| DIMENSIONS ARE IN MILLIMETERS | 尺度 SCALE DO NOT SCALE | 2022-05-15 | インバータマルチエアコン フリープランシステム 天井ビルトイン形室内ユニット 外形図 | |
| 三菱電機株式会社 | | 図番 | GA-PDFYP28GMG9-BIK | 副番 |
| | | 頁 | 3/3 | |



- 注1.吊りボルトは耐震など必要に応じ、振れ止め用耐震支持部材にて補強を行ってください。
- 2.吊りボルトおよび振れ止め用耐震支持部材はM10を使用してください。(現地御手配)
- 3.ドレンポンプ内蔵です。
- 4.ドレンホースは、接着方式で室内ユニットと現地配管を固定してください。
自然排水口にドレンホースを接続される場合は必ず弊社指定(サービス部品)のホースバンドをご使用ください。指定のホースバンド以外を使用すると排水口が割れる場合があり、水漏れの原因となります。
- 5.天井材組込タイプの化粧パネルをご使用の場合、天井材組込可能最大厚さは16mmです。
- 6.加湿器のサービスおよびメンテナンスのため次頁「天井開口部詳細」のように別途点検口を設置してください。



<加湿器組込み仕様(後吸込)>

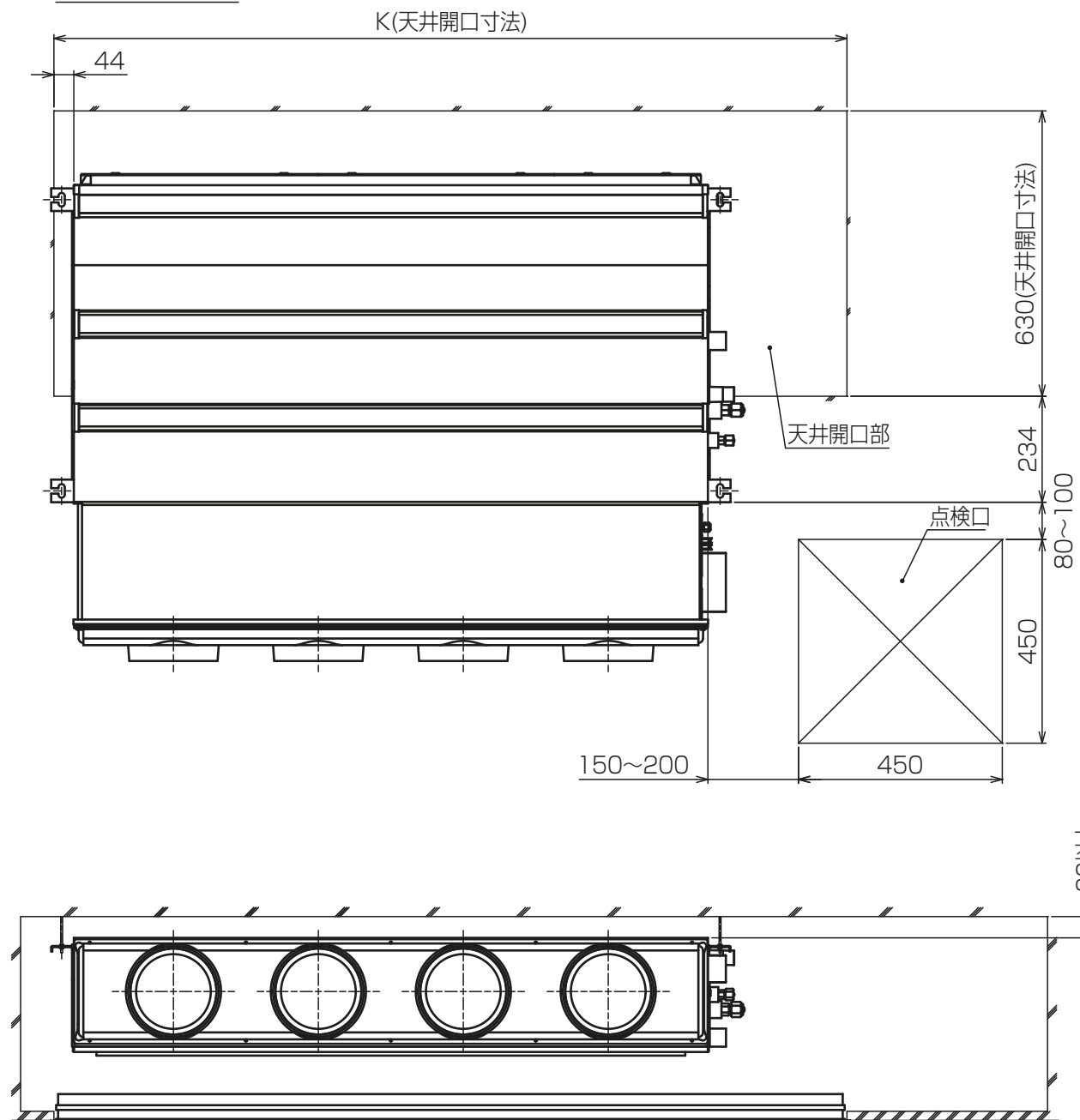
本図面の所有権は三菱電機株式会社にある。
THIS DOCUMENT IS THE PROPERTY OF MITSUBISHI ELECTRIC CORPORATION.

KB94C5GR

| 機種 | パネル形名 | A | B | C | D | E | F | G | H | J | ①ガス配管サイズ* | ②液配管サイズ* | ③給水管サイズ* |
|--------------------|------------------------------|------|------|------|-----|-----|-----|-----|------|-------|-----------|----------|----------|
| PDFY-P22,28,36GMG9 | CMP-P36DMWG1 (メンテナンスパネル) | 700 | 754 | 800 | 210 | 280 | - | - | 1000 | 149 | φ12.7 | φ6.35 | φ6.35 |
| PDFY-P45,56GMG9 | CMP-P90DMWG1 (メンテナンスパネル) | 900 | 954 | 1000 | 225 | 450 | - | - | 1440 | 210 | | | |
| PDFY-P71,90,90GMG9 | CMP-P90DMWG1 (メンテナンスパネル) | 1100 | 1154 | 1200 | 230 | 320 | 320 | - | 1765 | 110 | | | |
| PDFY-P112,140GMG9 | CMP-P160DMWG1 (メンテナンスパネル) | 1400 | 1454 | 1500 | 220 | 320 | 320 | 320 | 1765 | 131.5 | φ15.89 | φ0.52 | |

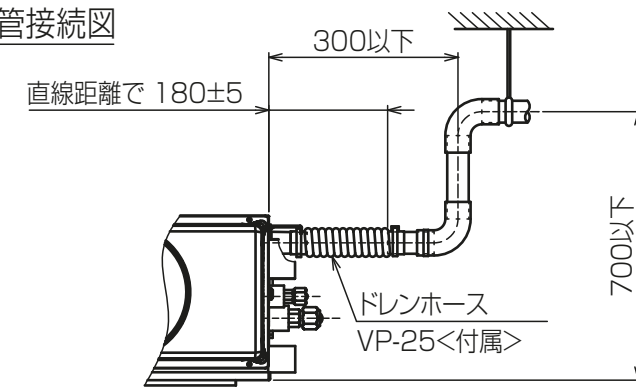
| | | | | |
|-------------------------------|-----------------------|------------|---|--------------|
| 単位 | スケール | 作成日 | 形名 | PDFY-P28GMG9 |
| DIMENSIONS ARE IN MILLIMETERS | 尺度 SCALE DO NOT SCALE | 2022-05-15 | インバータマルチエアコン フリープランシステム 天井ビルトイン形室内ユニット 外形図 | |
| 三菱電機株式会社 | | 図番 | GA-PDFYP28GMG9-UIK | 副番 |
| | | 頁 | 1/3 | |

天井開口部詳細



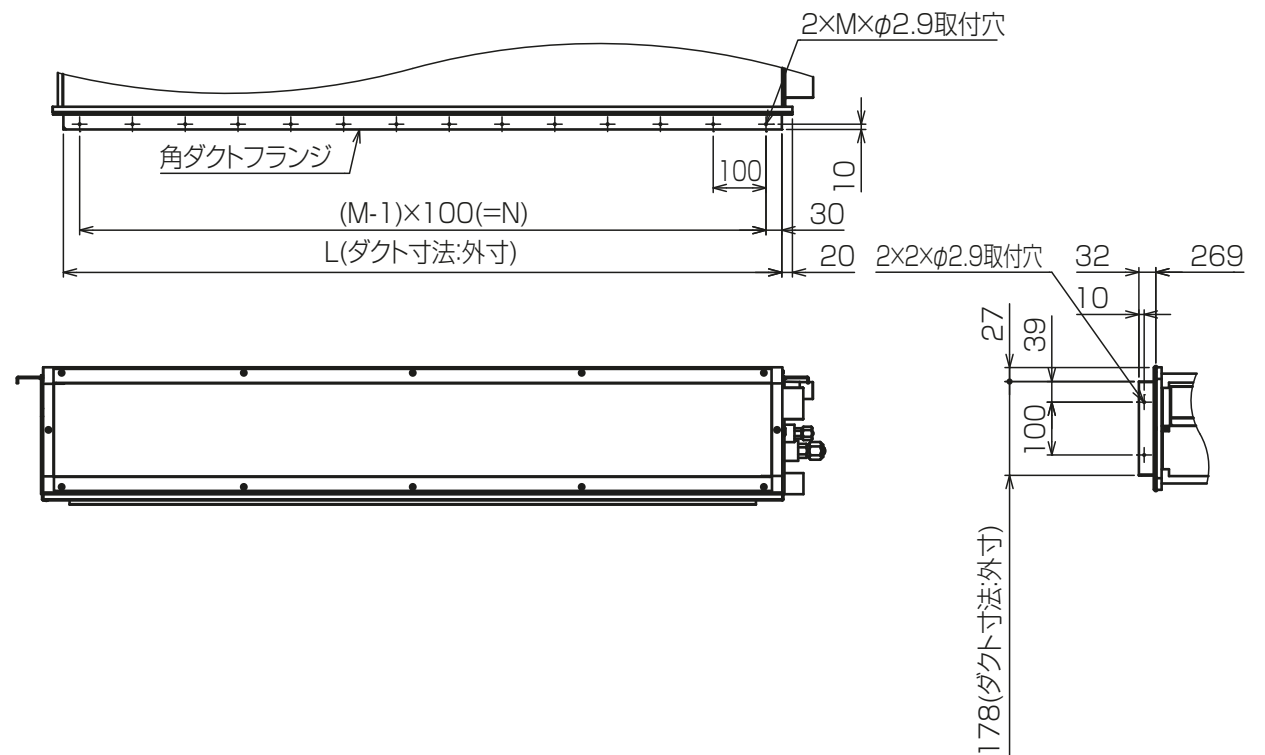
| 適用機種 | K | 加湿器形名 | 角ダクトフランジ形名 | L | M | N |
|--------------------|------|------------|-------------|------|----|------|
| PDFY-P22.28.36GMG9 | 986 | PAC-KD20CH | PAC-KF50CHF | 660 | 7 | 600 |
| PDFY-P45.50GMG9 | 1420 | PAC-KD20CH | PAC-KF50CHF | 660 | 9 | 800 |
| PDFY-P71.80.90GMG9 | 1420 | PAC-KD20CH | PAC-KF50CHF | 1060 | 11 | 1000 |
| PDFY-P112.140GMG9 | 1751 | PAC-KD20CH | PAC-KF50CHF | 1360 | 14 | 1300 |

ドレン配管接続図



角ダクト仕様

角ダクト仕様の場合は加湿器用角ダクトフランジ(別売部品)が必要です。



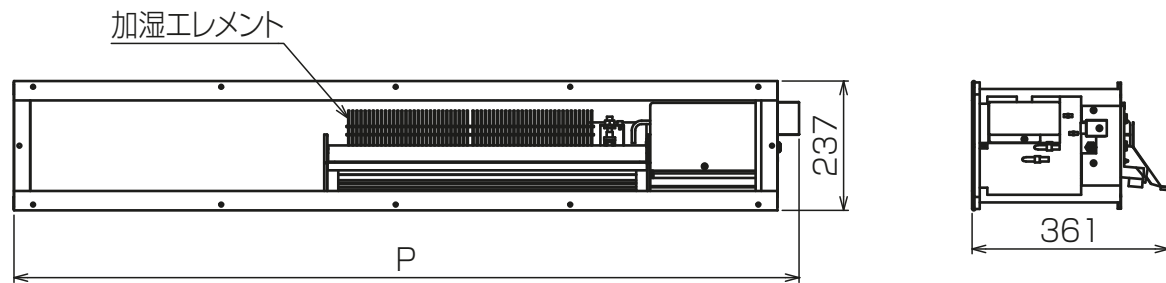
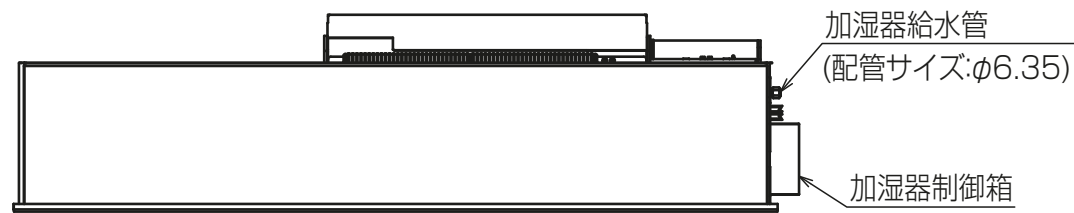
<加湿器組み込み仕様(後吸込)>

本図面の所有権は三菱電機株式会社にある。
THIS DOCUMENT IS THE PROPERTY OF MITSUBISHI ELECTRIC CORPORATION.

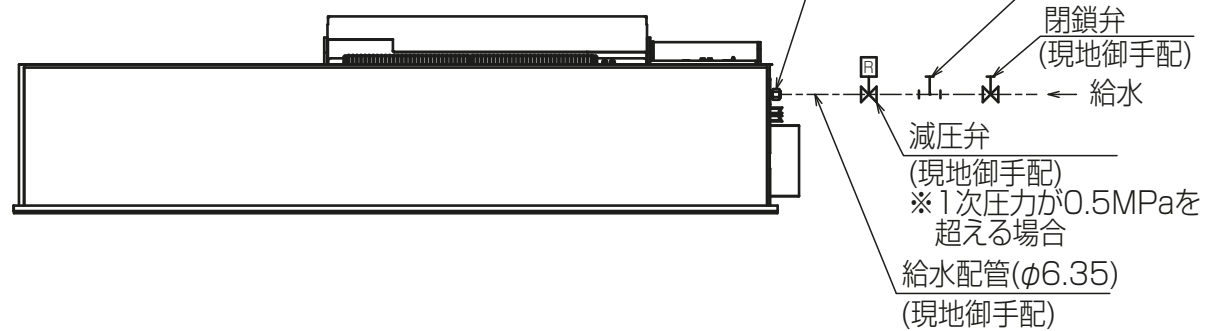
KB94C5GR

| 単位 | スケール | 作成日 | 形名 | PDFY-P28GMG9 | | |
|-------------------------------|-----------------------|------------|---|--------------|-------|--|
| DIMENSIONS ARE IN MILLIMETERS | 尺度 SCALE DO NOT SCALE | 2022-05-15 | インバータマルチエアコン フリープランシステム 天井ビルトイン形室内ユニット 外形図 | | | |
| 三菱電機株式会社 | | 図番 | GA-PDFYP28GMG9-UIK | 副番 | 頁 2/3 | |

加湿器外形図



加湿器接続図

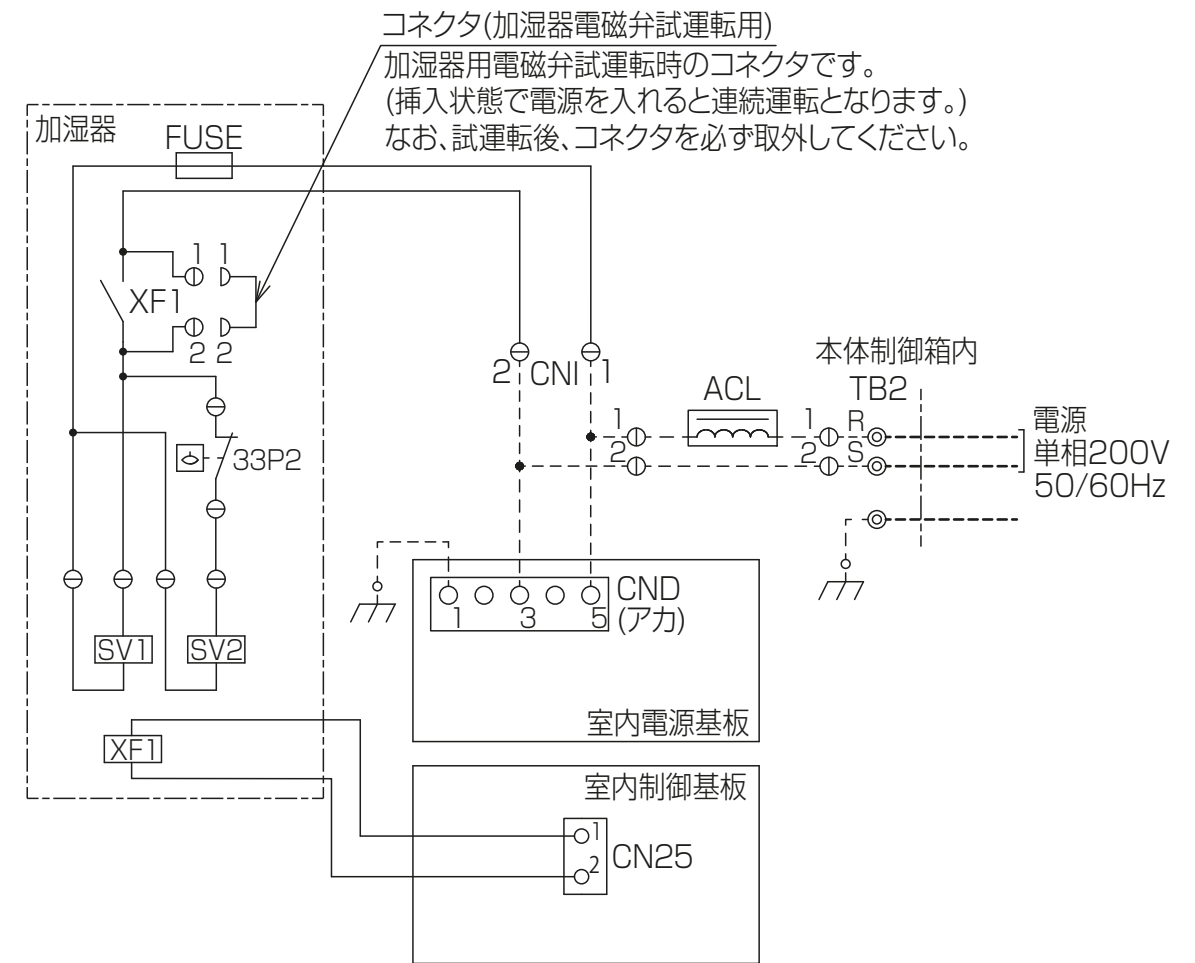


| 適用機種 | 加湿器形名 | P | 加湿エレメント個数 | 加湿能力(l/h) | 消費電力(W) |
|-----------------|------------|------|-----------|-----------|---------|
| PDFY-P22.28GMG9 | PAC-KD20CH | 740 | 1 | 0.7 | 8 |
| PDFY-P36GMG9 | | | | 0.8 | |
| PDFY-P45.56GMG9 | PAC-KD26CH | 940 | 2 | 1.6 | |
| PDFY-P71GMG9 | | | | 1.7 | |
| PDFY-P80.96GMG9 | PAC-KD28CH | 1140 | 2 | 1.8 | |
| PDFY-P112GMG9 | | | | 1.9 | |
| PDFY-P140GMG9 | PAC-KD29CH | 1440 | | | |

加湿能力は下記条件でサーモON時の値です。実際の加湿能力は運転条件により変化します。

暖房条件：室内側吸込空気温度：20℃、50%(相対湿度)、
室外側吸込空気温度：7℃(乾球温度)、6℃(湿球温度)

加湿器配線図



記号説明

----- (太破線)：現地配線 / - - - - (細破線)：本体配線
⊖：コネクタ / ⊙：端子台

| 記号 | 名称 |
|---------|-----------------|
| FUSE | ヒューズ<5A> |
| XF1 | 補助継電器 |
| SV1,SV2 | 電磁弁(加湿給水用) |
| 33P2 | フロートスイッチ(水位検知用) |

<加湿器組込み仕様(後吸込)>

本図面の所有権は三菱電機株式会社にある。
THIS DOCUMENT IS THE PROPERTY OF MITSUBISHI ELECTRIC CORPORATION.

KB94C5GR

| 単位 | スケール | 作成日 | 形名 | PDFY-P28GMG9 |
|-------------------------------|-----------------------|------------|---|--------------|
| DIMENSIONS ARE IN MILLIMETERS | 尺度 SCALE DO NOT SCALE | 2022-05-15 | インバータマルチエアコン フリープランシステム 天井ビルトイン形室内ユニット 外形図 | |
| 三菱電機株式会社 | | 図番 | GA-PDFYP28GMG9-UIK | 副番 |
| | | 頁 | 3/3 | |