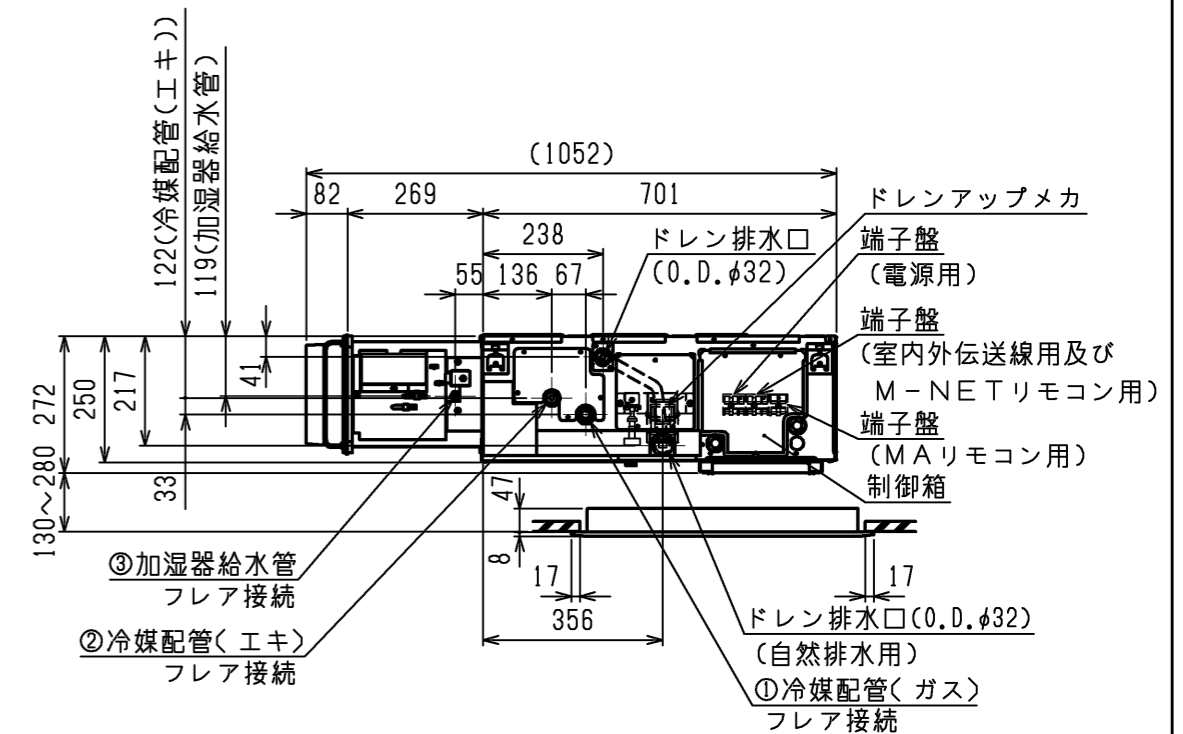


1. 吊りボルトは耐震など必要に応じ、振れ止め用耐震支持部材にて補強を行ってください。
2. 吊りボルトおよび振れ止め用耐震支持部材はM10を使用してください。(現地御手配)
3. ドレンポンプ内蔵です。
4. ドレンホースは、接着方式で室内ユニットと現地配管を固定してください。自然排水口にドレンホースを接続される場合は必ず弊社指定(サービス部品)のホースバンドをご使用ください。指定のホースバンド以外を使用すると排水口が割れる場合があります、水漏れの原因となります。
5. オプションの高性能フィルター組込時は本体高さが55mmアップします。
6. 天井材組込タイプの化粧パネルをご使用の場合、天井材組込可能最大厚さは20mmです。
7. 加湿器のサービスおよびメンテナンスのため次頁"天井開口部詳細"のように別途点検口を設置してください。

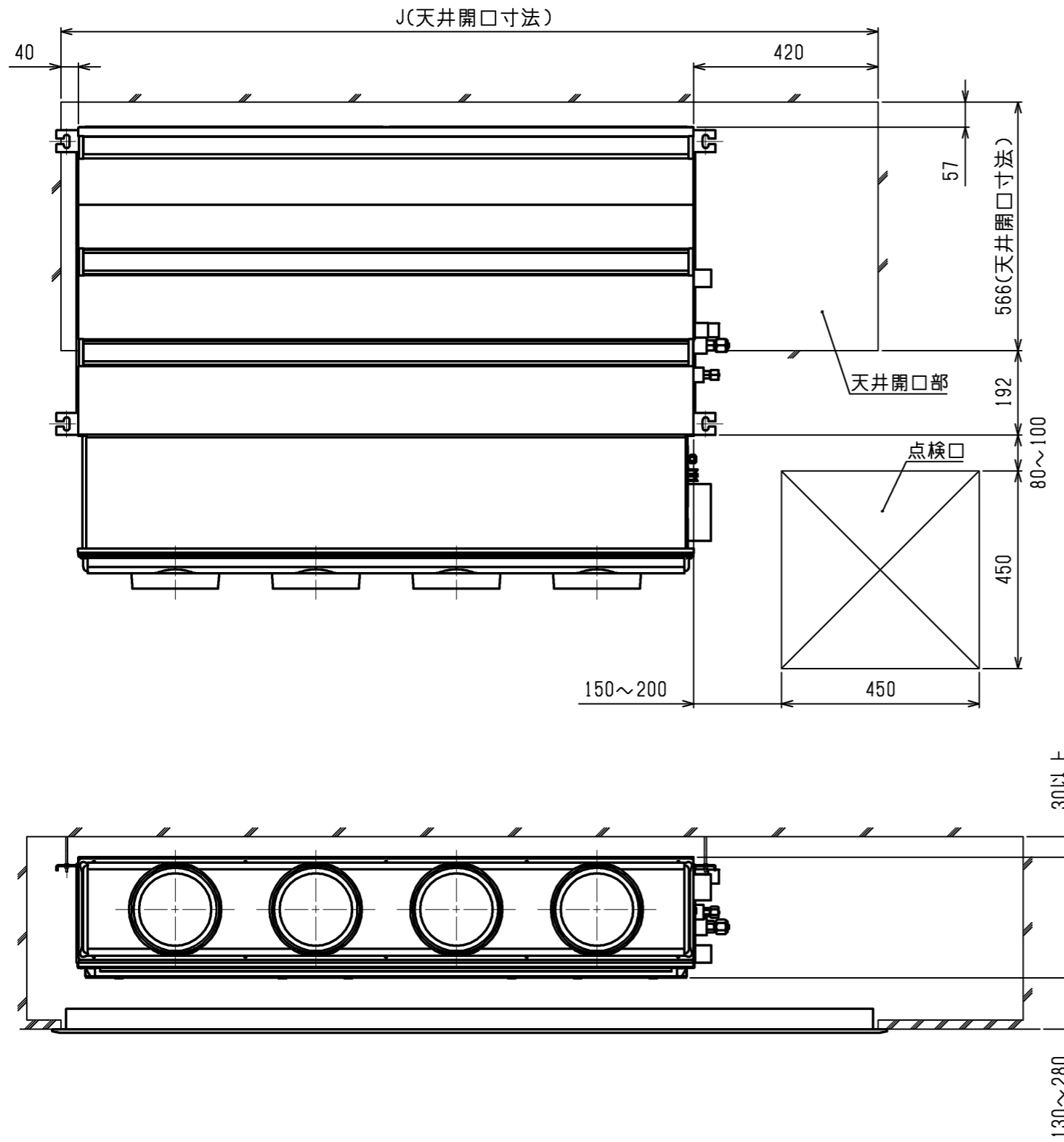


機種	パネル形名	A	B	C	D	E	F	G	H	①ガス配管サイズ*	②エキ配管サイズ*	③給水管サイズ*
PDFY-P22, 28, 36GMG3	CMP-P36DLWHG(塗装パネル)	700	754	800	210	280	-	-	1200	φ12.7	φ6.35	φ6.35
PDFY-P22, 28, 36GMG4	CMP-P36DLXH(天井材組込パネル)											
PDFY-P45, 56GMG3	CMP-P56DLWHG(塗装パネル)	900	954	1000	225	450	-	-	1400	φ15.88	φ9.52	
PDFY-P45, 56GMG4	CMP-P56DLXH(天井材組込パネル)											
PDFY-P71, 80, 90GMG3	CMP-P90DLWHG(塗装パネル)	1100	1154	1200	230	320	320	-	1600	φ15.88	φ9.52	
PDFY-P71, 80, 90GMG4	CMP-P90DLXH(天井材組込パネル)											
PDFY-P112, 140GMG3	CMP-P160DLWHG(塗装パネル)	1400	1454	1500	220	320	320	320	1900	φ15.88	φ9.52	
PDFY-P112, 140GMG4	CMP-P160DLXH(天井材組込パネル)											

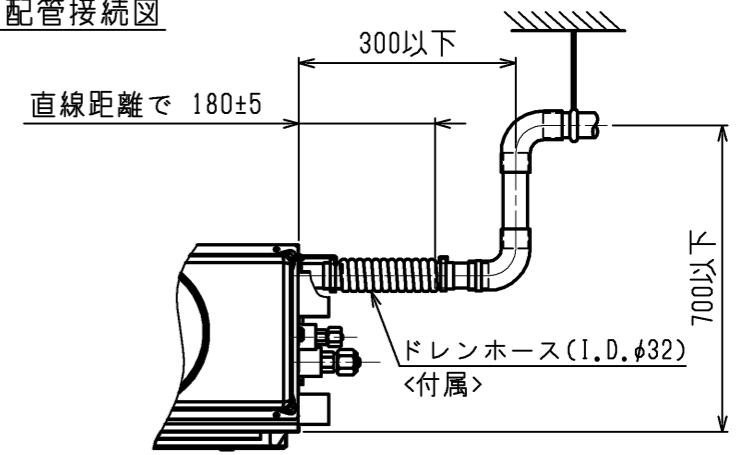
<加湿器組込み仕様(下吸込)>

作成日付 ISSUED	改定日付 REVISED	TITLE
14-12-16	16-03-17	PDFY-P22~140GMG3, PDFY-P22~140GMG4 インバータマルチエアコン フリープランシステム 天井ビルトイン形室内ユニット外形図
SCALE NTS	三菱電機株式会社	DRW.NO. W KJ94T433
	REV. C	PAGE 1/3

天井開口部詳細

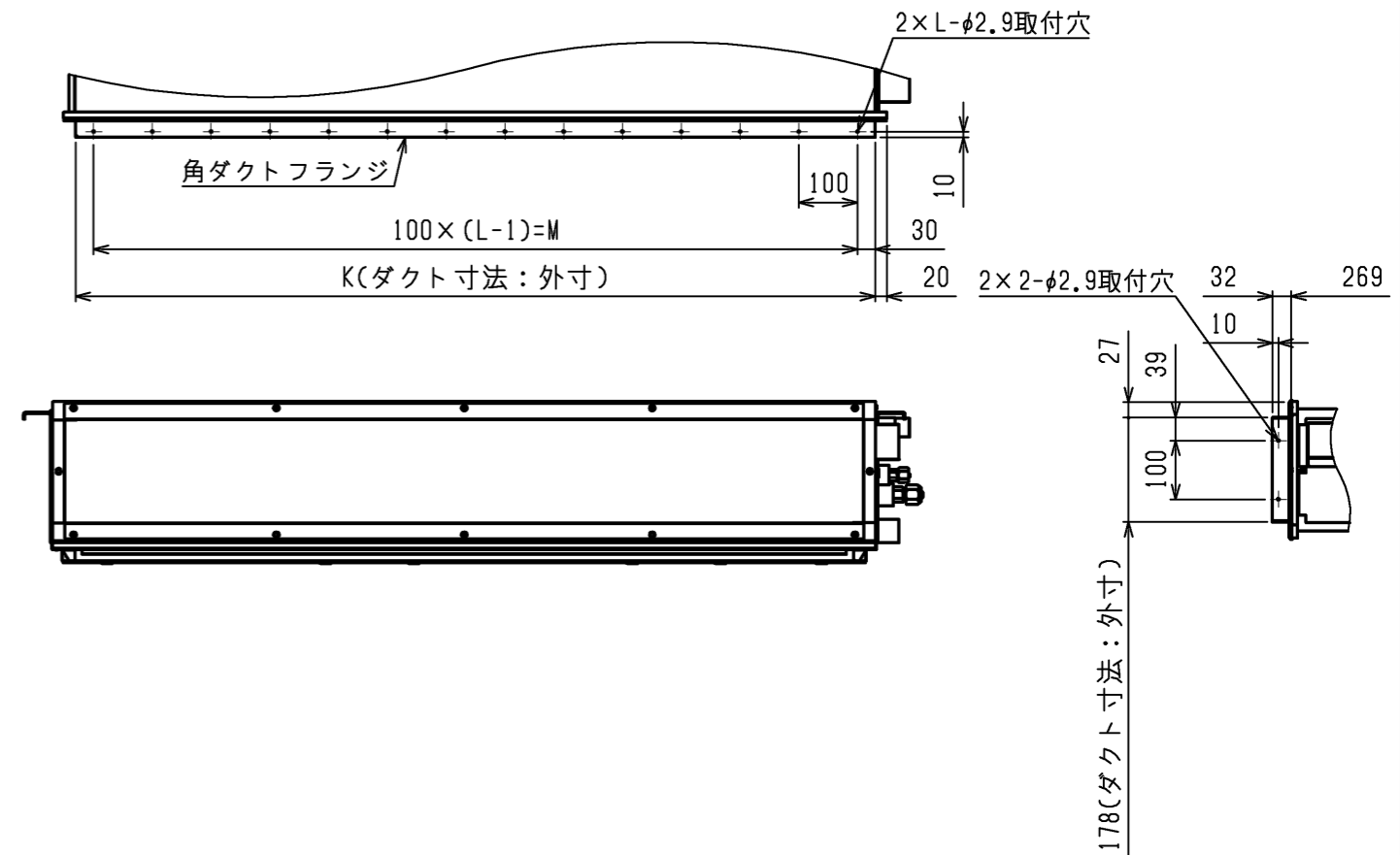


ドレン配管接続図



角ダクト仕様

角ダクト仕様の場合は加湿器用角ダクトフランジ(別売部品)が必要です。

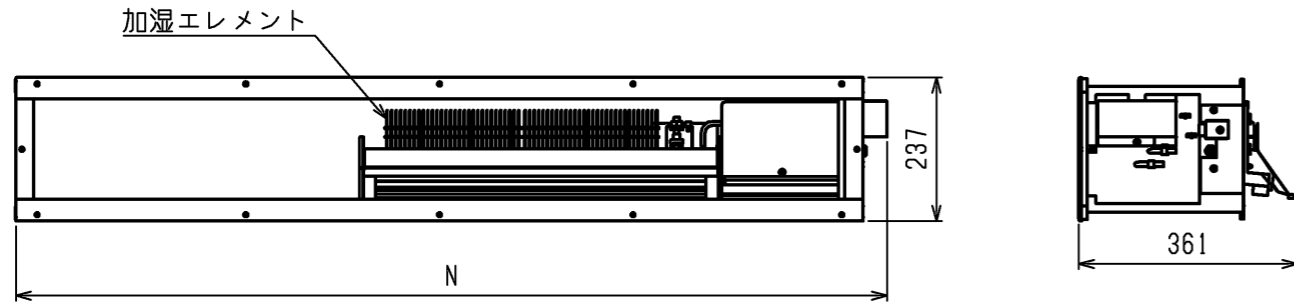
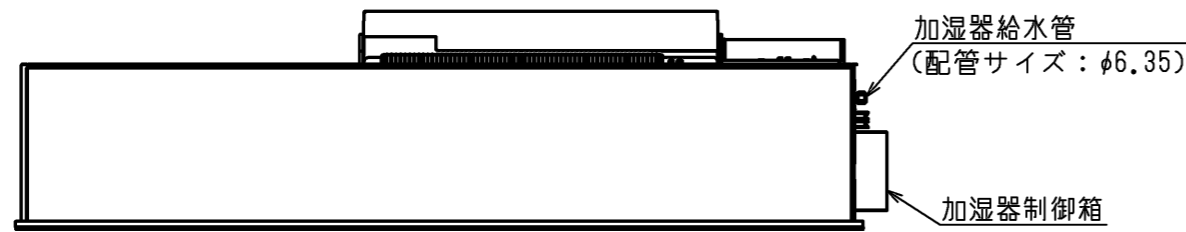


機種	J	加湿器形名	角ダクトフランジ形名	K	L	M
PDFY-P22, 28, 36GMG3	1160	PAC-KD20CH	PAC-KF50CHF	660	7	600
PDFY-P22, 28, 36GMG4						
PDFY-P45, 56GMG3	1360	PAC-KD26CH	PAC-KF56CHF	860	9	800
PDFY-P45, 56GMG4						
PDFY-P71, 80, 90GMG3	1560	PAC-KD28CH	PAC-KF58CHF	1060	11	1000
PDFY-P71, 80, 90GMG4						
PDFY-P112, 140GMG3	1860	PAC-KD29CH	PAC-KF59CHF	1360	14	1300
PDFY-P112, 140GMG4						

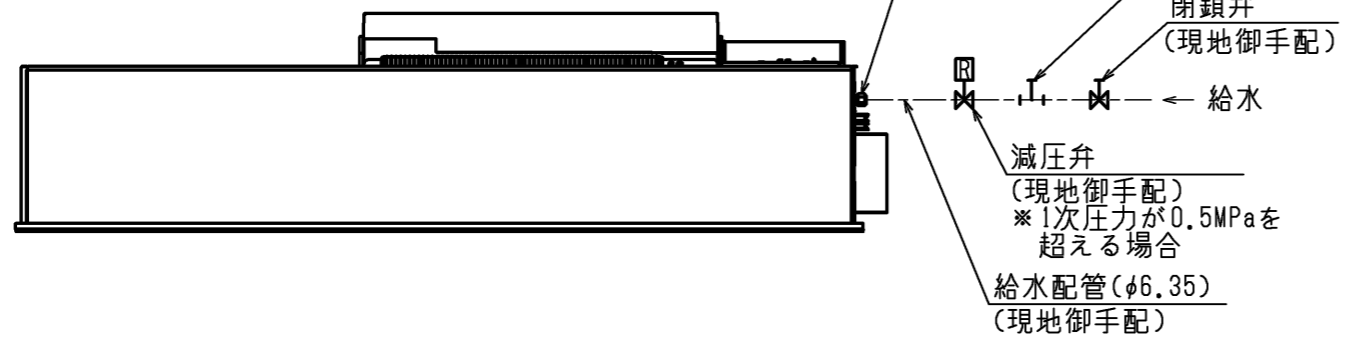
<加湿器組み仕様(下吸込)>

	作成日付 ISSUED	改定日付 REVISED	TITLE
DIM. mm	14-12-16	16-03-17	PDFY-P22~140GMG3, PDFY-P22~140GMG4 インバータマルチエアコン フリープランシステム 天井ビルトイン形室内ユニット外形図
SCALE NTS	三菱電機株式会社		DRW.NO. W KJ94T433
	REV.	C	PAGE 2/3

加湿器外形図



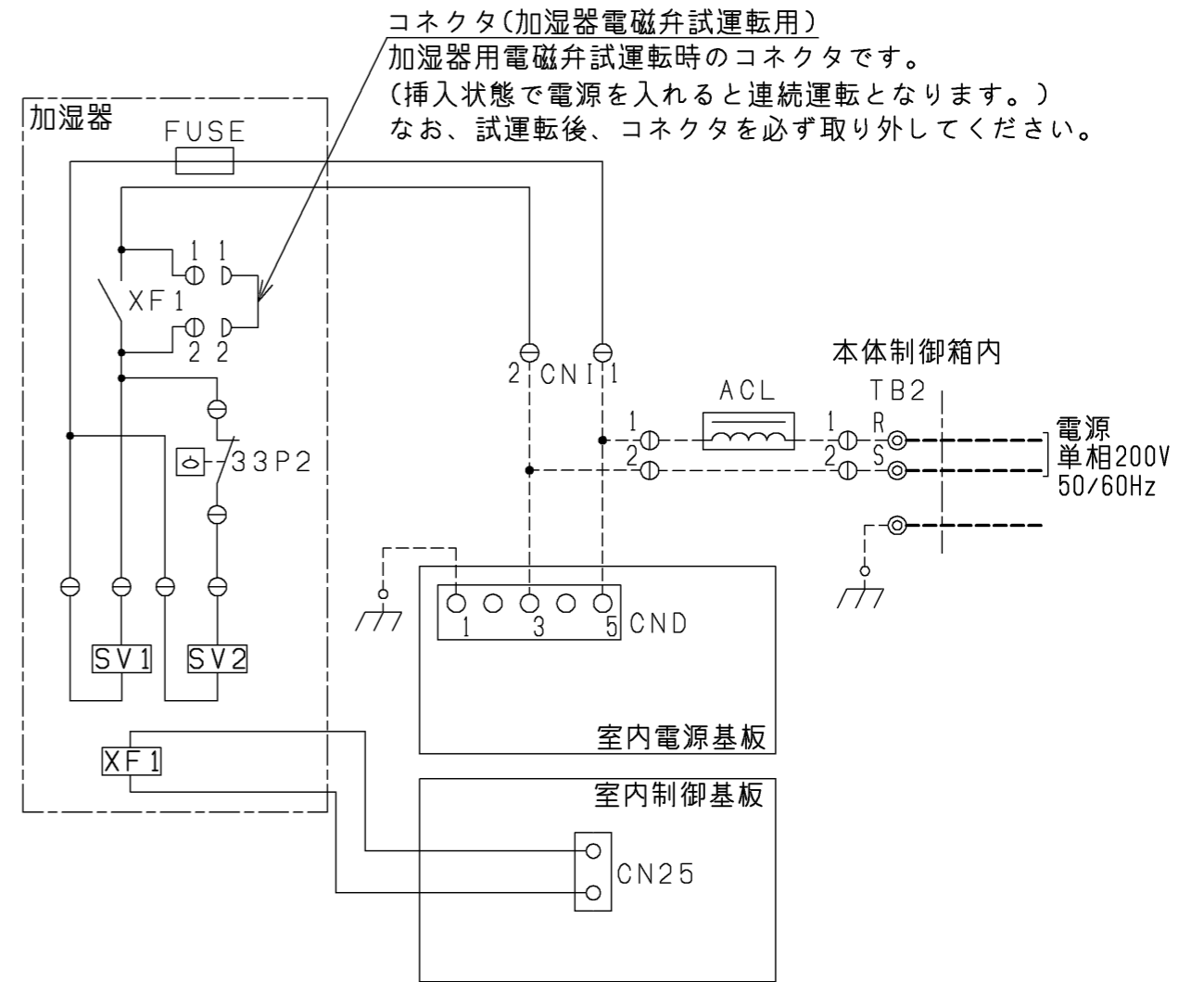
加湿器接続図



機種	加湿器形名	N	加湿エレメント個数	加湿能力(ℓ/h)	消費電力(W)
PDFY-P22, 28GMG3 PDFY-P22, 28GMG4	PAC-KD20CH	740	1	0.7	8
PDFY-P36GMG3 PDFY-P36GMG4				0.8	
PDFY-P45, 56GMG3 PDFY-P45, 56GMG4	PAC-KD26CH	940	2	1.6	
PDFY-P71GMG3 PDFY-P71GMG4	PAC-KD28CH	1140		1.7	
PDFY-P80, 90GMG3 PDFY-P80, 90GMG4	PAC-KD29CH	1440	2	1.8	
PDFY-P112GMG3 PDFY-P112GMG4				1.8	
PDFY-P140GMG3 PDFY-P140GMG4				1.9	

加湿能力は下記条件でサーモON時の値です。実際の加湿能力は運転条件により変化します。
 < 暖房条件：室内側吸込空気温度：20℃、50%(相対湿度)、
 室外側吸込空気温度：7℃(乾球温度)、6℃(湿球温度) >

加湿器配線図



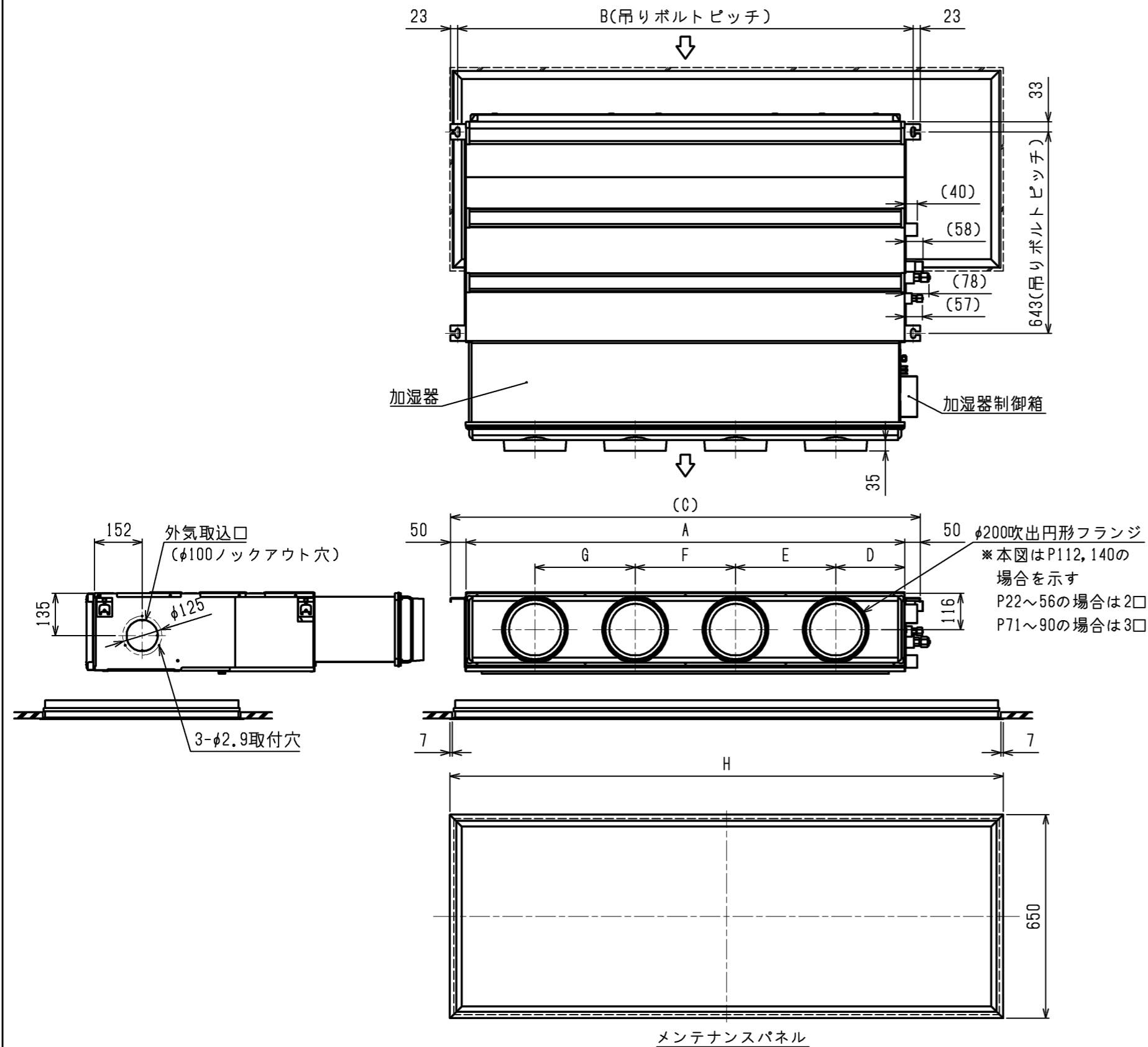
記号説明

---- (太破線)：現地配線 / ---- (細破線)：本体配線
 ⊕：コネクタ / ⊙：端子盤

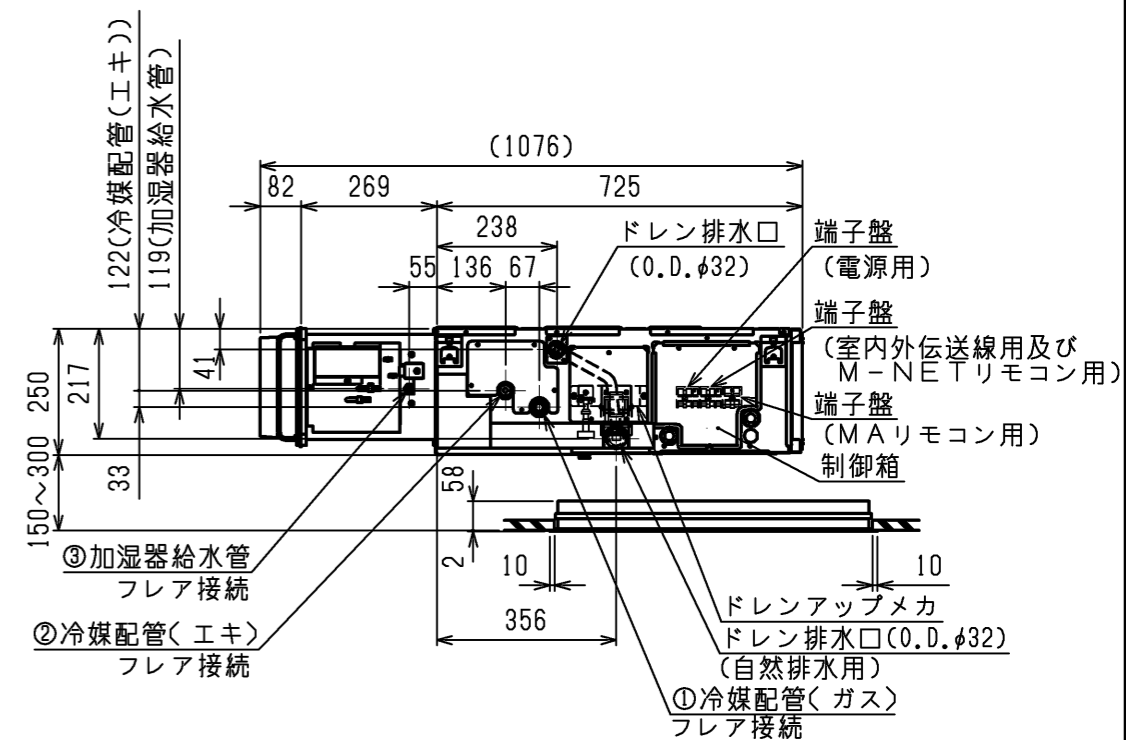
記号	名称
FUSE	ヒューズ<5A>
XF1	補助継電器
SV1, SV2	電磁弁(加湿給水用)
33P2	フロートスイッチ(水位検知用)

<加湿器組込み仕様(下吸込)>

作成日付 ISSUED	改定日付 REVISED	TITLE
14-12-16	16-03-17	PDFY-P22~140GMG3, PDFY-P22~140GMG4 インバータマルチエアコン フリープランシステム 天井ビルトイン形室内ユニット外形図
DIM. mm	SCALE NTS	DRW.NO. W KJ94T433
		REV. C
		PAGE 3/3



- 注1. 吊りボルトは耐震など必要に応じ、振れ止め用耐震支持部材にて補強を行ってください。
- 注2. 吊りボルトおよび振れ止め用耐震支持部材はM10を使用してください。(現地御手配)
- 注3. ドレンポンプ内蔵です。
- 注4. ドレンホースは、接着方式で室内ユニットと現地配管を固定してください。自然排水口にドレンホースを接続される場合は必ず弊社指定(サービス部品)のホースバンドをご使用ください。指定のホースバンド以外を使用すると排水口が割れる場合があります、水漏れの原因となります。
- 注5. 天井材組込タイプの化粧パネルをご使用の場合、天井材組込可能最大厚さは16mmです。
- 注6. 加湿器のサービスおよびメンテナンスのため次頁"天井開口部詳細"のように別途点検口を設置してください。

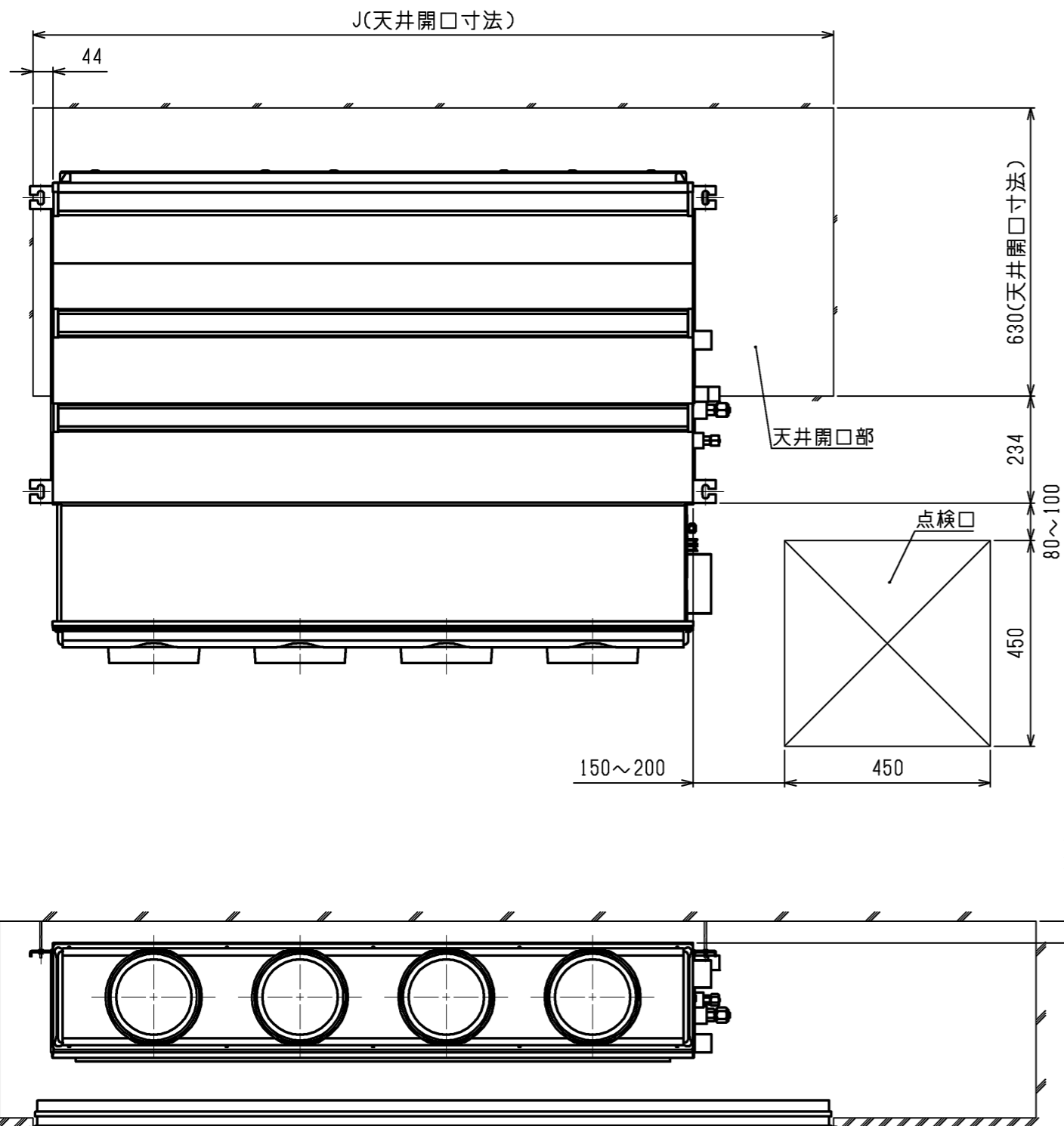


機種	パネル形名	A	B	C	D	E	F	G	H	①ガス配管サイズ*	②エキ配管サイズ*	③給水管サイズ*
PDFY-P22, 28, 36GMG3 PDFY-P22, 28, 36GMG4	CMP-P36DMWG1 (メンテナンスパネル)	700	754	800	210	280	-	-	1000	φ12.7	φ6.35	φ6.35
PDFY-P45, 56GMG3 PDFY-P45, 56GMG4	CMP-P90DMWG1 (メンテナンスパネル)	900	954	1000	225	450	-	-	1440			
PDFY-P71, 80, 90GMG3 PDFY-P71, 80, 90GMG4		1100	1154	1200	230	320	320	-		φ15.88	φ9.52	
PDFY-P112, 140GMG3 PDFY-P112, 140GMG4	CMP-P160DMWG1 (メンテナンスパネル)	1400	1454	1500	220	320	320	320	1765			

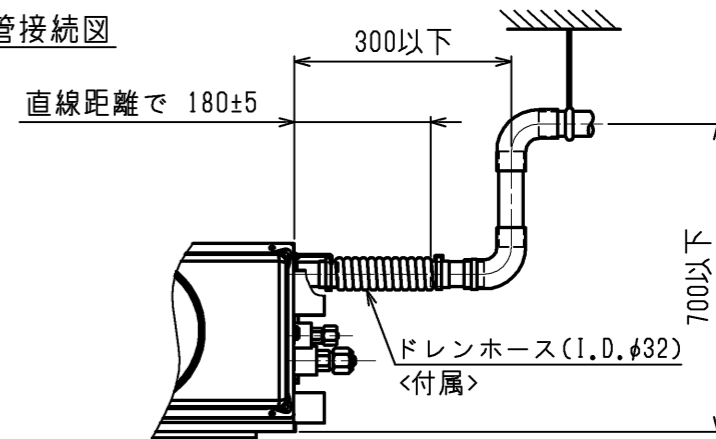
<加湿器組込み仕様(後吸込)>

	作成日付 ISSUED	改定日付 REVISED	TITLE PDFY-P22~140GMG3, PDFY-P22~140GMG4 インバータマルチエアコン フリープランシステム 天井ビルトイン形室内ユニット外形図
DIM. mm	14-12-16	16-03-17	
SCALE NTS	三菱電機株式会社		DRW.NO. W KJ94T434
	REV. C	PAGE 1/3	

天井開口部詳細

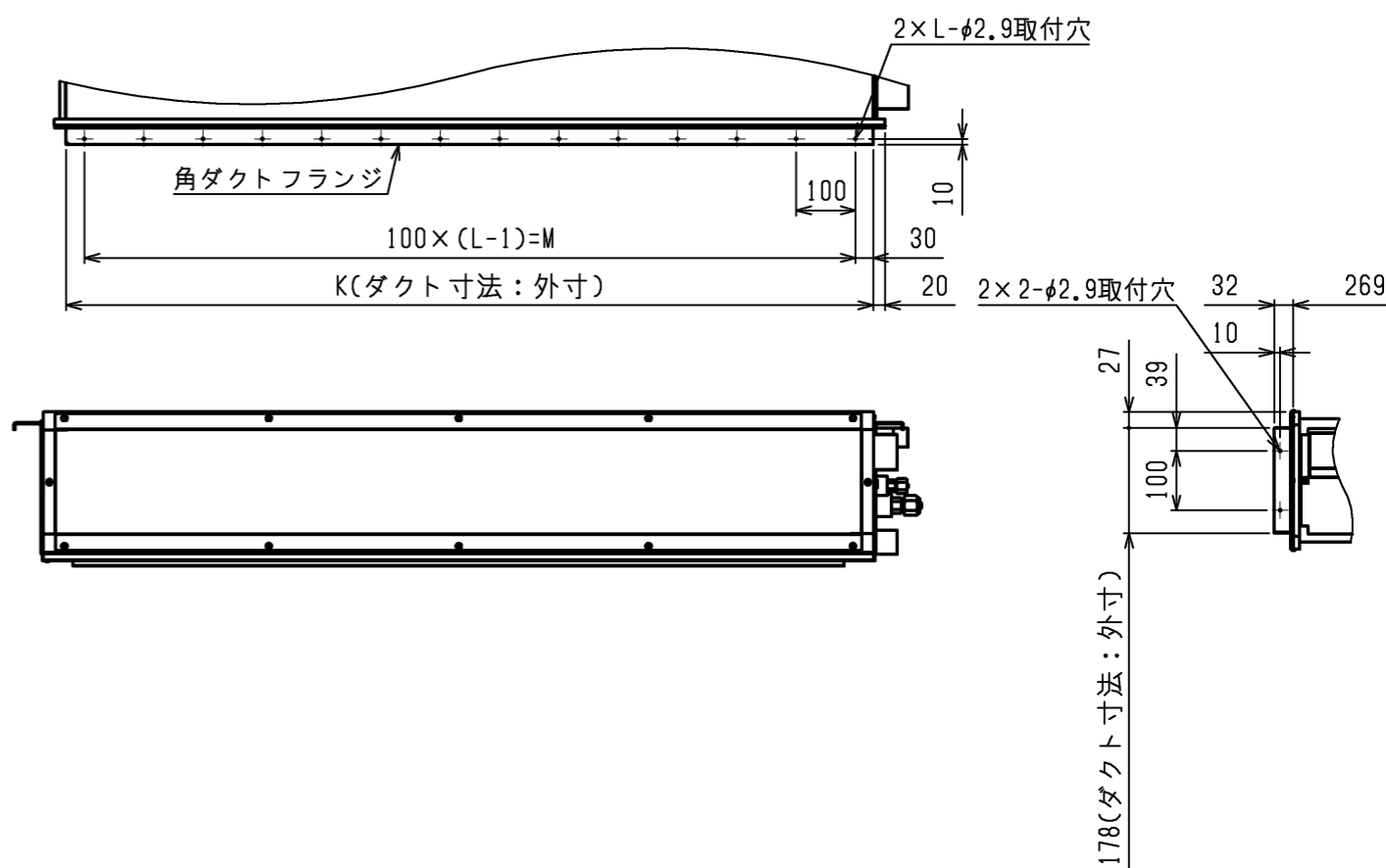


ドレン配管接続図



角ダクト仕様

角ダクト仕様の場合は加湿器用角ダクトフランジ(別売部品)が必要です。

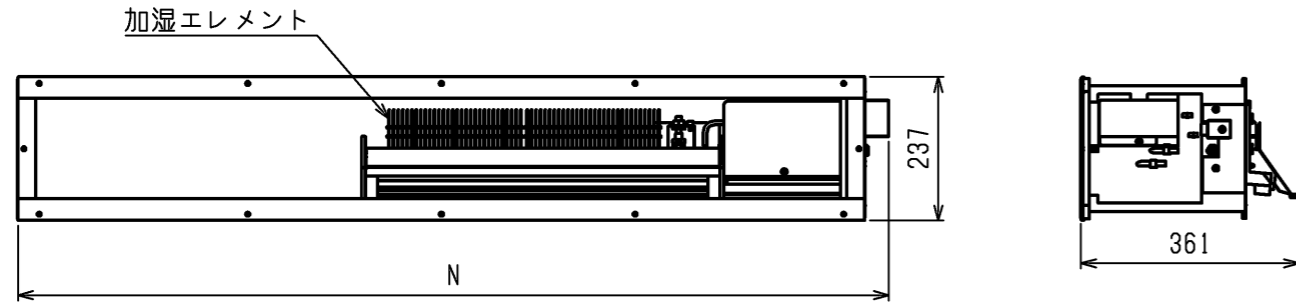
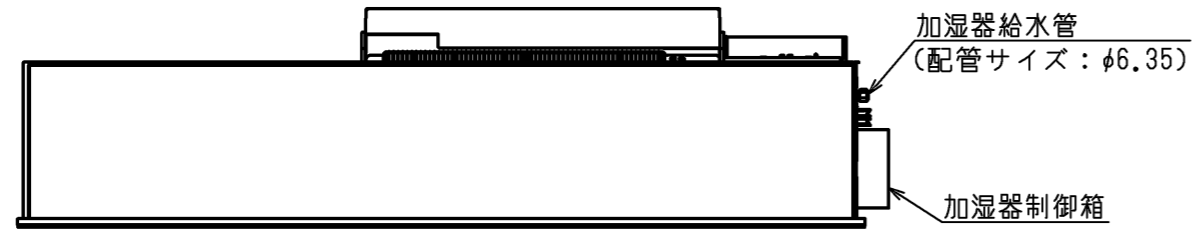


機種	J	加湿器形名	角ダクトフランジ形名	K	L	M
PDFY-P22, 28, 36GMG3 PDFY-P22, 28, 36GMG4	986	PAC-KD20CH	PAC-KF50CHF	660	7	600
PDFY-P45, 56GMG3 PDFY-P45, 56GMG4	1426	PAC-KD26CH	PAC-KF56CHF	860	9	800
PDFY-P71, 80, 90GMG3 PDFY-P71, 80, 90GMG4		PAC-KD28CH	PAC-KF58CHF	1060	11	1000
PDFY-P112, 140GMG3 PDFY-P112, 140GMG4	1751	PAC-KD29CH	PAC-KF59CHF	1360	14	1300

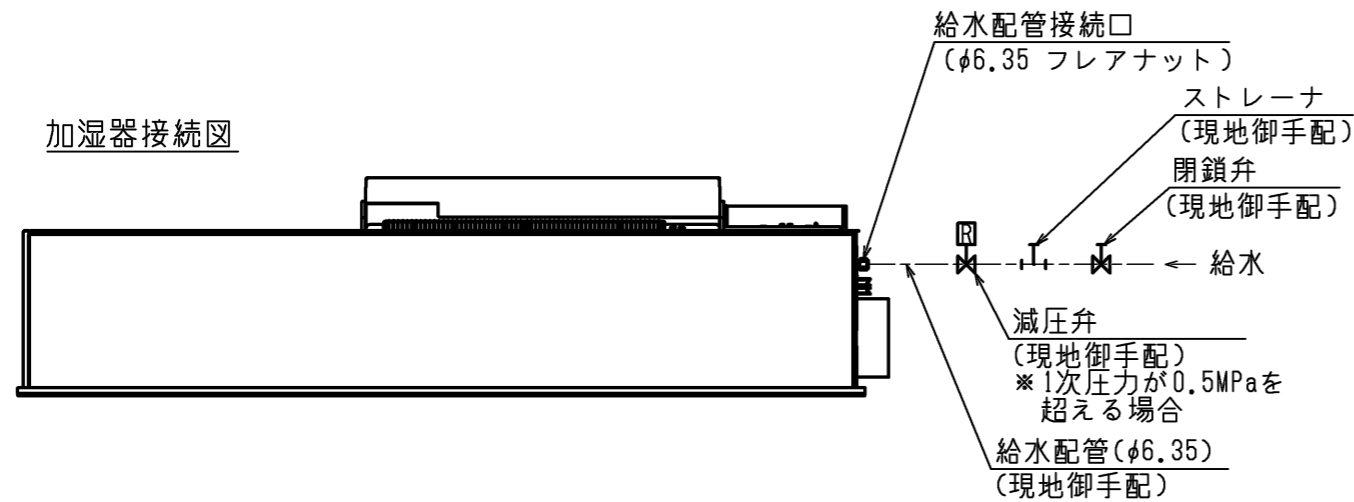
<加湿器組込み仕様(後吸込)>

	作成日付 ISSUED	改定日付 REVISED	TITLE
DIM. mm	14-12-16	16-03-17	PDFY-P22~140GMG3, PDFY-P22~140GMG4 インバータマルチエアコン フリープランシステム 天井ビルトイン形室内ユニット外形図
SCALE NTS	三菱電機株式会社		DRW.NO. W KJ94T434
		REV. C	PAGE 2/3

加湿器外形図



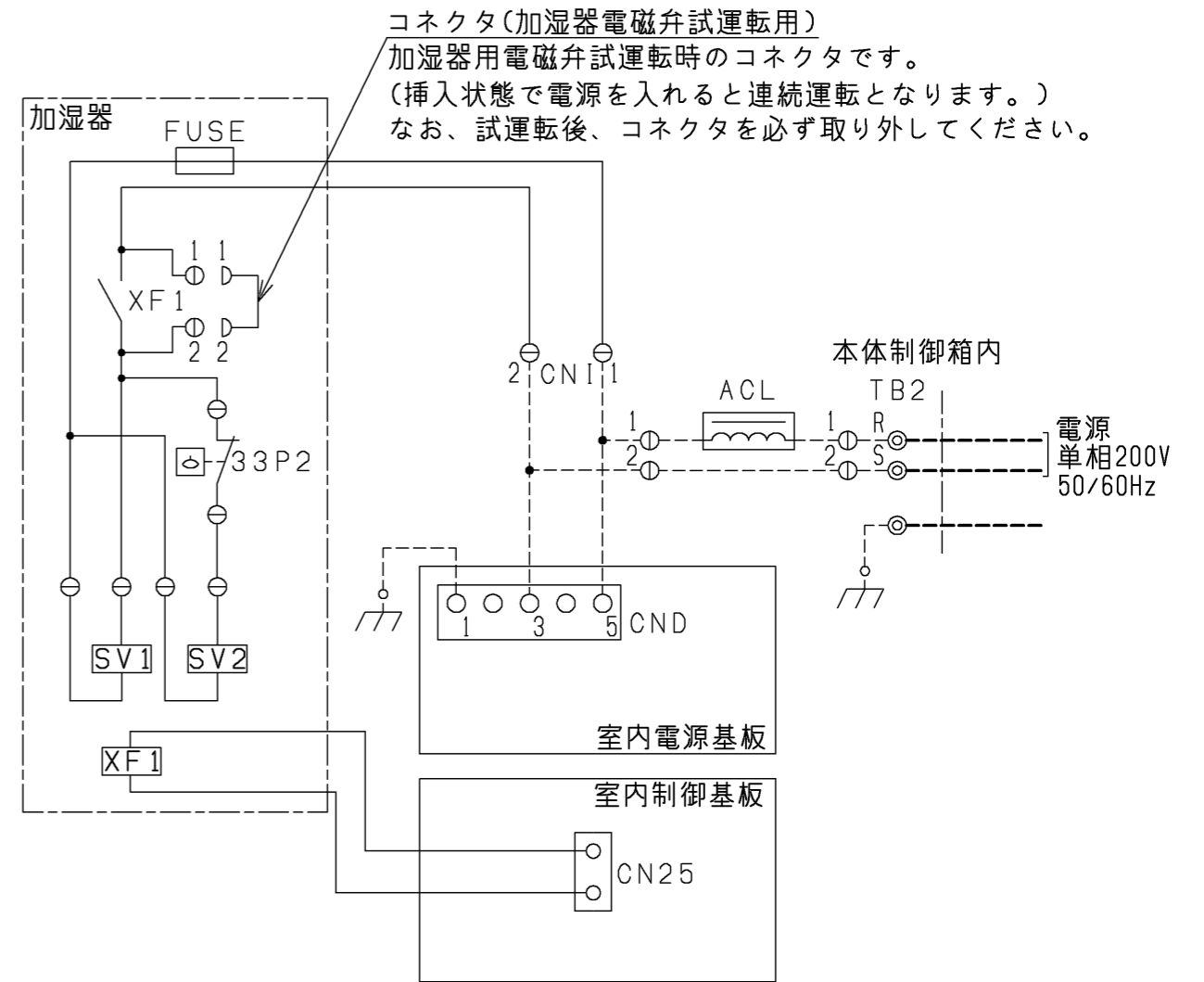
加湿器接続図



機種	加湿器形名	N	加湿エレメント個数	加湿能力(ℓ/h)	消費電力(W)
PDFY-P22, 28GMG3 PDFY-P22, 28GMG4	PAC-KD20CH	740	1	0.7	8
PDFY-P36GMG3 PDFY-P36GMG4				0.8	
PDFY-P45, 56GMG3 PDFY-P45, 56GMG4	PAC-KD26CH	940	2	1.6	
PDFY-P71GMG3 PDFY-P71GMG4	PAC-KD28CH	1140		1.7	
PDFY-P80, 90GMG3 PDFY-P80, 90GMG4			PAC-KD29CH	1440	
PDFY-P112GMG3 PDFY-P112GMG4	1.9				
PDFY-P140GMG3 PDFY-P140GMG4					

加湿能力は下記条件でサーモON時の値です。実際の加湿能力は運転条件により変化します。
 < 暖房条件: 室内側吸込空気温度: 20℃、50%(相対湿度)、
 室外側吸込空気温度: 7℃(乾球温度)、6℃(湿球温度) >

加湿器配線図



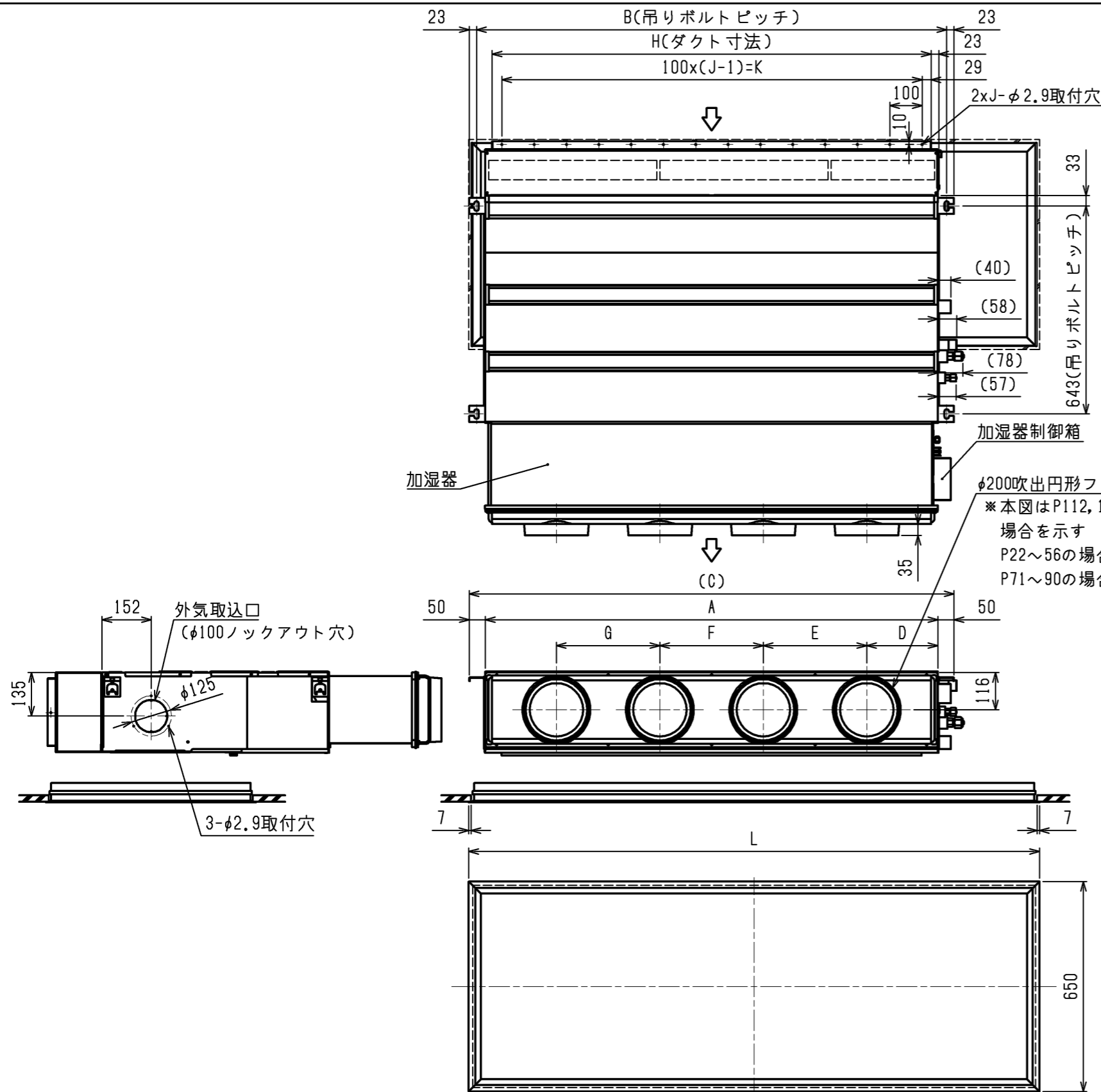
記号説明

---- (太破線): 現地配線 / ---- (細破線): 本体配線
 ⊕: コネクタ / ⊙: 端子盤

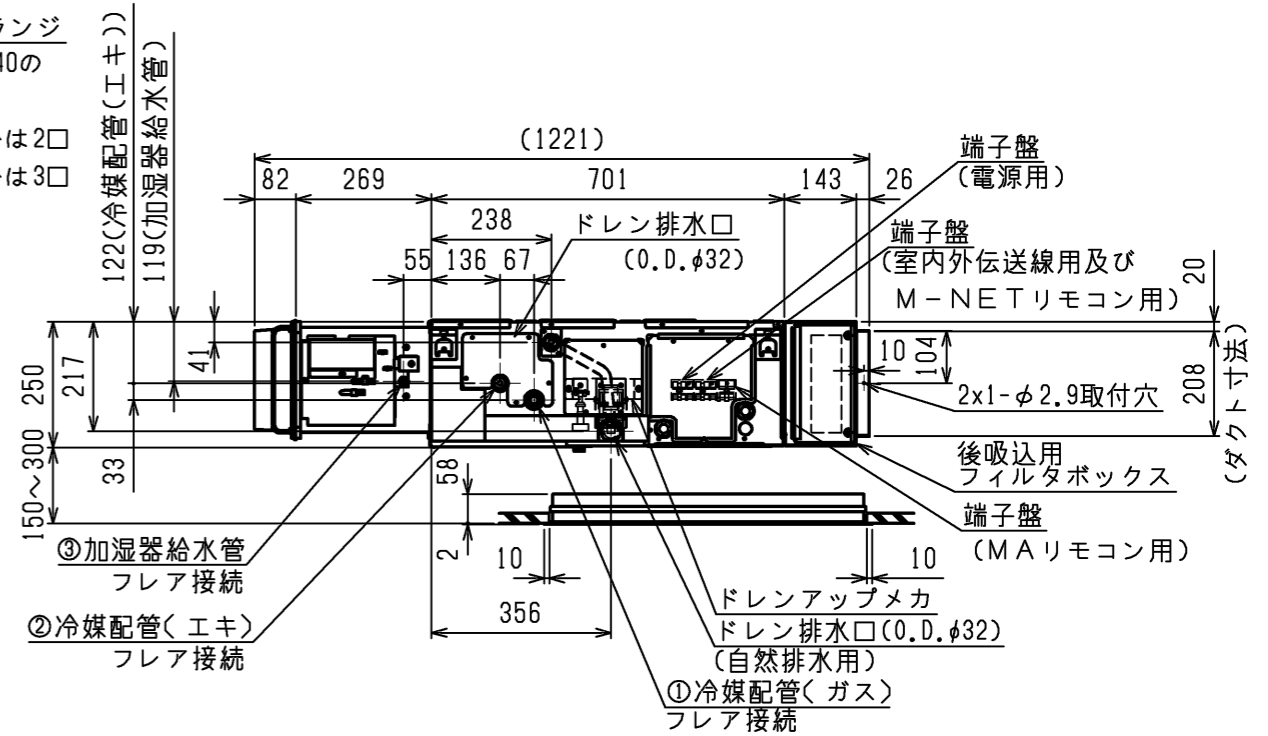
記号	名称
FUSE	ヒューズ<5A>
XF1	補助継電器
SV1, SV2	電磁弁(加湿給水用)
33P2	フロートスイッチ(水位検知用)

<加湿器組込み仕様(後吸込)>

作成日付 ISSUED	改定日付 REVISED	TITLE
14-12-16	16-03-17	PDFY-P22~140GMG3, PDFY-P22~140GMG4 インバータマルチエアコン フリープランシステム 天井ビルトイン形室内ユニット外形図
SCALE NTS	三菱電機株式会社	DRW.NO. W KJ94T434
		REV. C
		PAGE 3/3



- 吊りボルトは耐震など必要に応じ、振れ止め用耐震支持部材にて補強を行ってください。
- 吊りボルトおよび振れ止め用耐震支持部材はM10を使用してください。(現地御手配)
- ドレンポンプ試運転時は、室内制御基板上コネクタ(SWE)をONに差替えてください。ドレンポンプがまわります。
- ドレンホースは、接着方式で室内ユニットと現地配管を固定してください。自然排水口にドレンホースを接続される場合は必ず弊社指定(サービス部品)のホースバンドをご使用ください。指定のホースバンド以外を使用すると排水口が割れる場合があります、水漏れの原因となります。
- 天井材組込タイプの化粧パネルをご使用の場合、天井材組込可能最大厚さは16mmです。
- 加湿器のサービスおよびメンテナンスのため次頁"天井開口部詳細"のように別途点検口を設置してください。
- フィルタボックス内での高性能フィルタとロングライフフィルタの併用はできません。

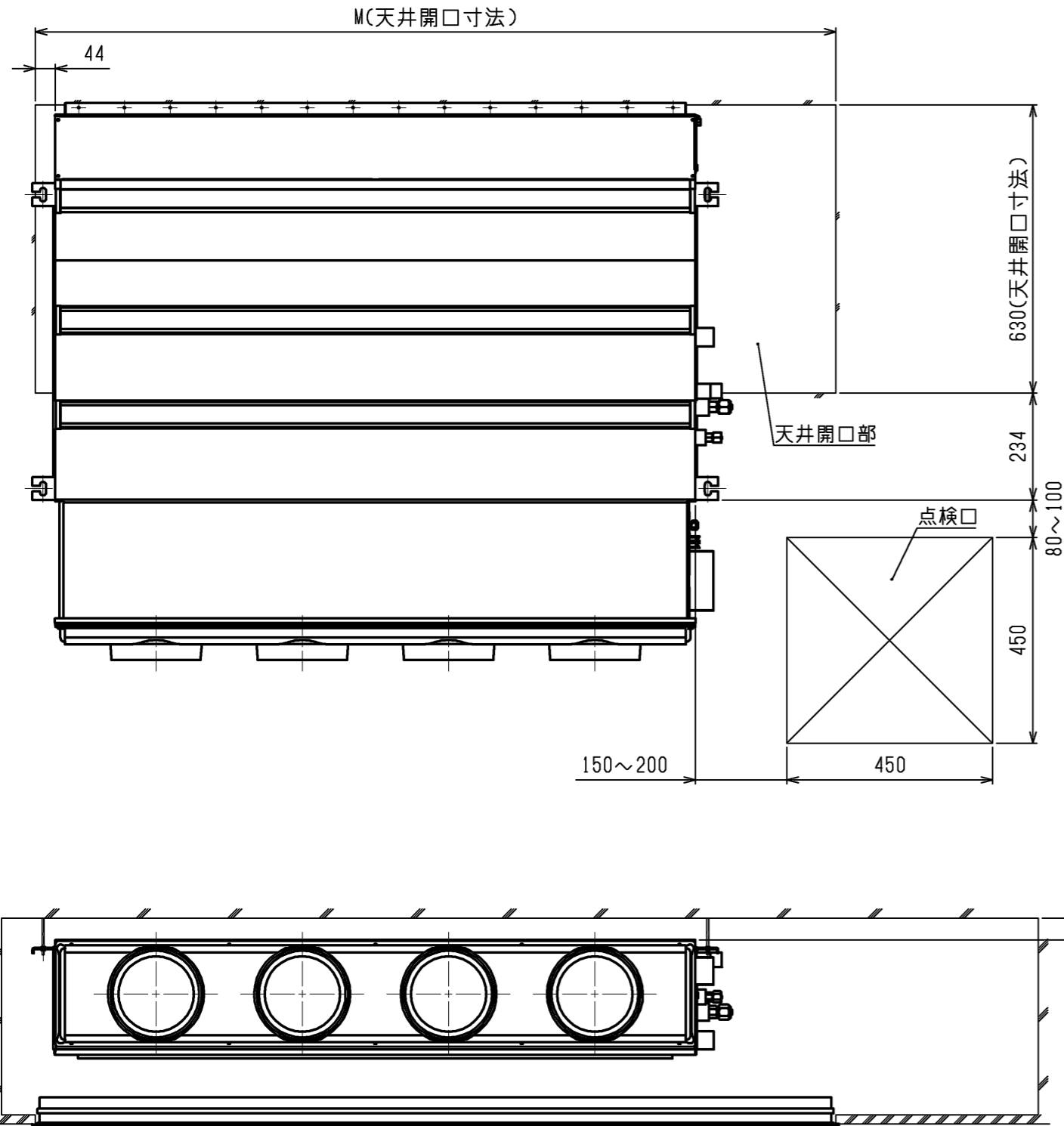


機種	パネル形名	A	B	C	D	E	F	G	H	J	K	L	①ガス配管サイズ*	②エキ配管サイズ*	③給水管サイズ*
PDFY-P22, 28, 36GMG3	CMP-P36DMWG1 (メンテナンスパネル)	700	754	800	210	280	-	-	658	7	600	1000	φ12.7	φ6.35	φ6.35
PDFY-P45, 56GMG3	CMP-P90DMWG1 (メンテナンスパネル)	900	954	1000	225	450	-	-	858	9	800	1440			
PDFY-P71, 80, 90GMG3		1100	1154	1200	230	320	320	-	1058	11	1000	1765	φ15.88	φ9.52	
PDFY-P112, 140GMG3	CMP-P160DMWG1 (メンテナンスパネル)	1400	1454	1500	220	320	320	320	1358	14	1300	1765			

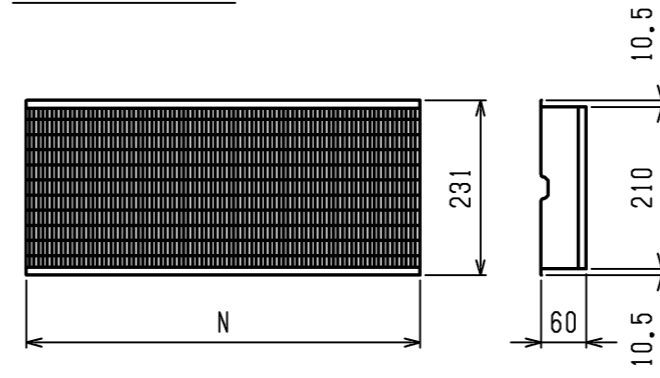
<加湿器組込仕様(後吸込)>
<高性能フィルタ組込仕様(後吸込)>

	作成日付 ISSUED	改定日付 REVISED	TITLE PDFY-P22~140GMG3 インバータマルチエアコン フリープランシステム 天井ビルトイン形室内ユニット外形図
DIM. mm	15-04-13		
SCALE NTS	三菱電機株式会社		DRW.NO. W KS96C340
	REV.	PAGE	1/3

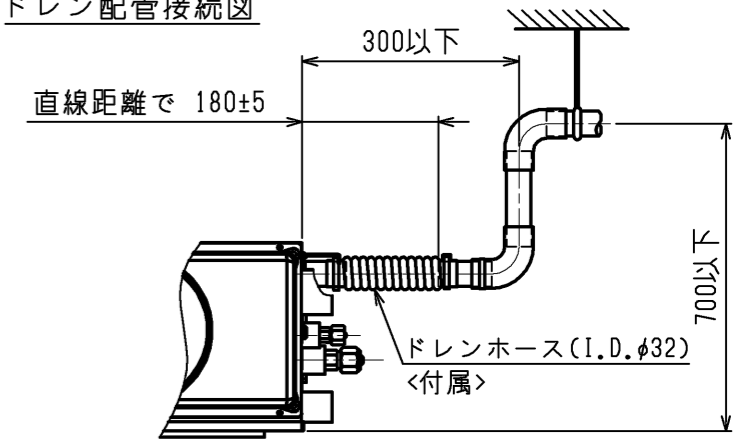
天井開口部詳細



高性能フィルタ

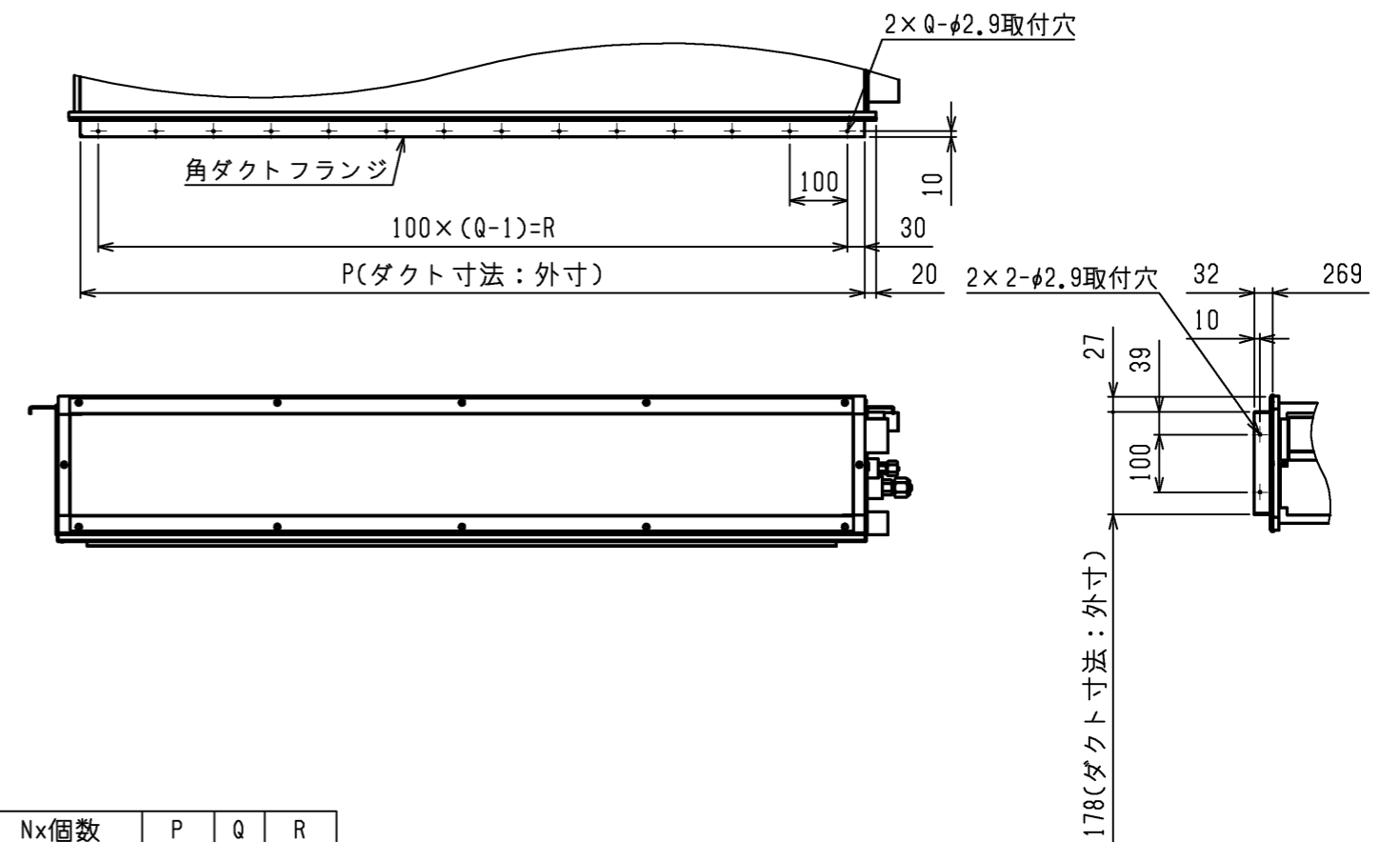


ドレン配管接続図



角ダクト仕様

角ダクト仕様の場合は加湿器用角ダクトフランジ(別売部品)が必要です。

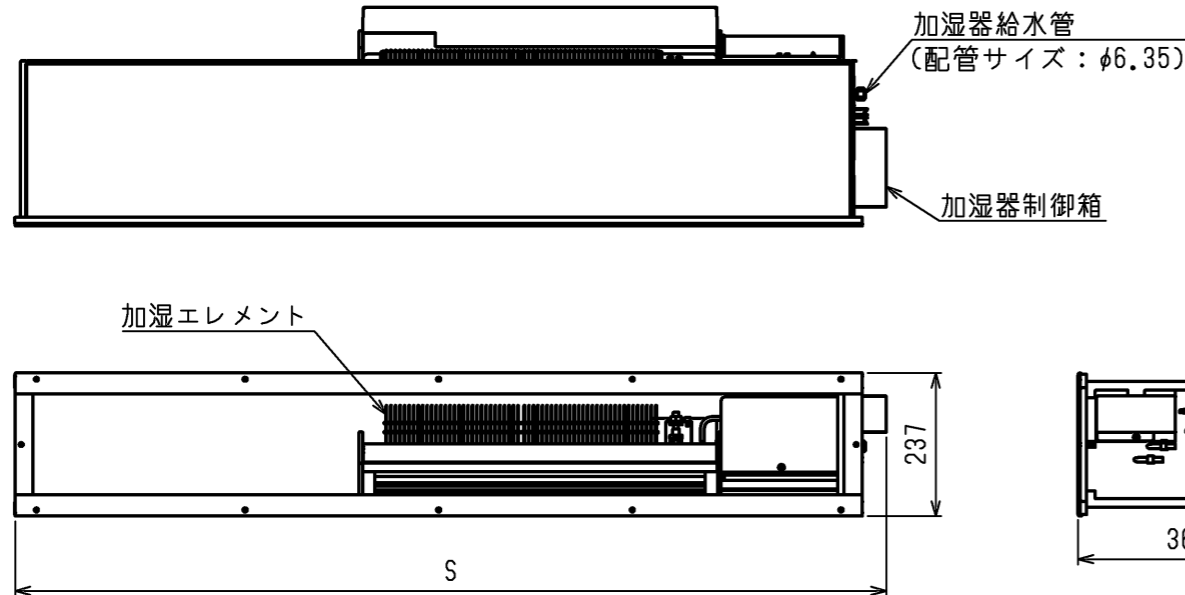


機種	M	加湿器形名	角ダクトフランジ形名	フィルタボックス形名	高性能フィルタ形名	比色法	Nx個数	P	Q	R
PDFY-P22, 28, 36GMG3	986	PAC-KD20CH	PAC-KF50CHF	PAC-KF50TB	PAC-KF10PAF	65%	320x2	660	7	600
					PAC-KF20PAF	90%	320x2			
PDFY-P45, 56GMG3	1426	PAC-KD26CH	PAC-KF56CHF	PAC-KF51TB	PAC-KF11PAF	65%	320x1, 520x1	860	9	800
						PAC-KF21PAF	90%			
PDFY-P71, 80, 90GMG3		PAC-KD28CH	PAC-KF58CHF	PAC-KF52TB	PAC-KF12PAF	65%	520x2	1060	11	1000
					PAC-KF22PAF	90%	520x2			
PDFY-P112, 140GMG3	1751	PAC-KD29CH	PAC-KF59CHF	PAC-KF53TB	PAC-KF13PAF	65%	320x1, 520x2	1360	14	1300
					PAC-KF23PAF	90%	320x1, 520x2			

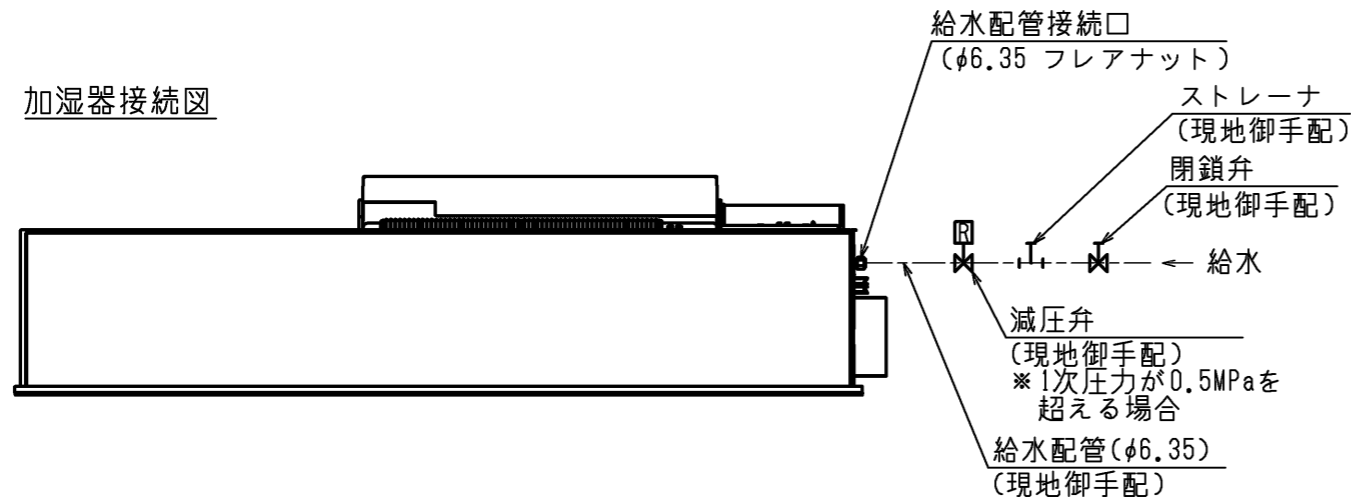
<加湿器組込仕様(後吸込)>
<高性能フィルタ組込仕様(後吸込)>

	作成日付 ISSUED	改定日付 REVISED	TITLE
DIM. mm	15-04-13		PDFY-P22~140GMG3 インバータマルチエアコン フリープランシステム 天井ビルトイン形室内ユニット外形図
SCALE NTS	三菱電機株式会社		DRW.NO. W KS96C340
		REV.	PAGE 2/3

加湿器外形図



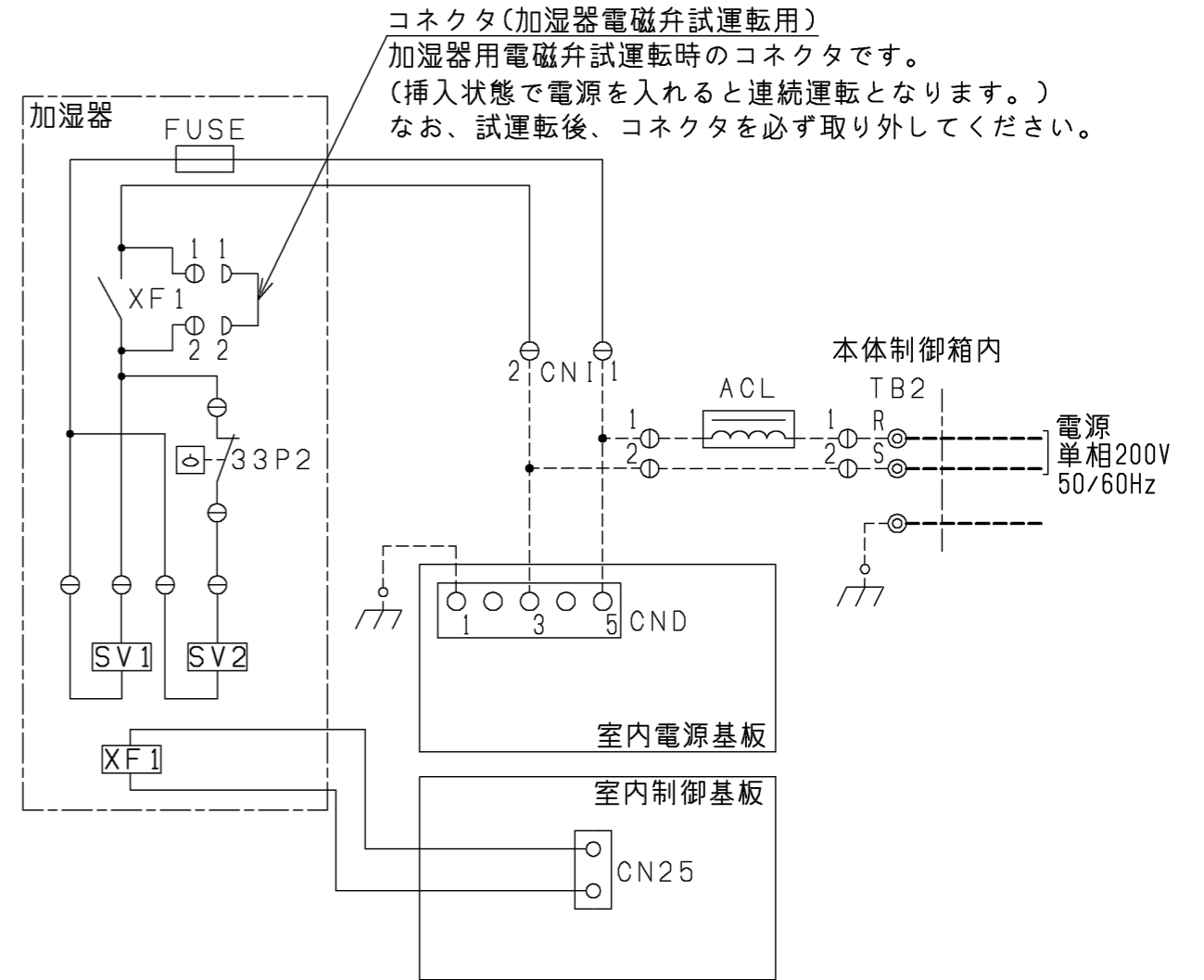
加湿器接続図



機種	加湿器形名	S	加湿エレメント個数	加湿能力(ℓ/h)	消費電力(W)
PDFY-P22, 28GMG3	PAC-KD20CH	740	1	0.7	8
PDFY-P36GMG3				0.8	
PDFY-P45, 56GMG3	PAC-KD26CH	940	2	1.6	
PDFY-P71GMG3	PAC-KD28CH	1140		1.7	
PDFY-P80, 90GMG3				1.8	
PDFY-P112GMG3	PAC-KD29CH	1440		1.9	
PDFY-P140GMG3					

加湿能力は下記条件でサーモON時の値です。実際の加湿能力は運転条件により変化します。
 < 暖房条件：室内側吸込空気温度：20℃、50%(相対湿度)、
 室外側吸込空気温度：7℃(乾球温度)、6℃(湿球温度) >

加湿器配線図



記号説明

---- (太破線): 現地配線 / ---- (細破線): 本体配線
 ⊕: コネクタ / ⊙: 端子盤

記号	名称
FUSE	ヒューズ<5A>
XF1	補助継電器
SV1, SV2	電磁弁(加湿給水用)
33P2	フロートスイッチ(水位検知用)

<加湿器組込仕様(後吸込)>
 <高性能フィルタ組込仕様(後吸込)>

作成日付 ISSUED	改定日付 REVISED	TITLE
15-04-13		PDFY-P22~140GMG3 インバータマルチエアコン フリープランシステム 天井ビルトイン形室内ユニット外形図
SCALE NTS	三菱電機株式会社	DRW.NO. W KS96C340
		REV. PAGE 3/3