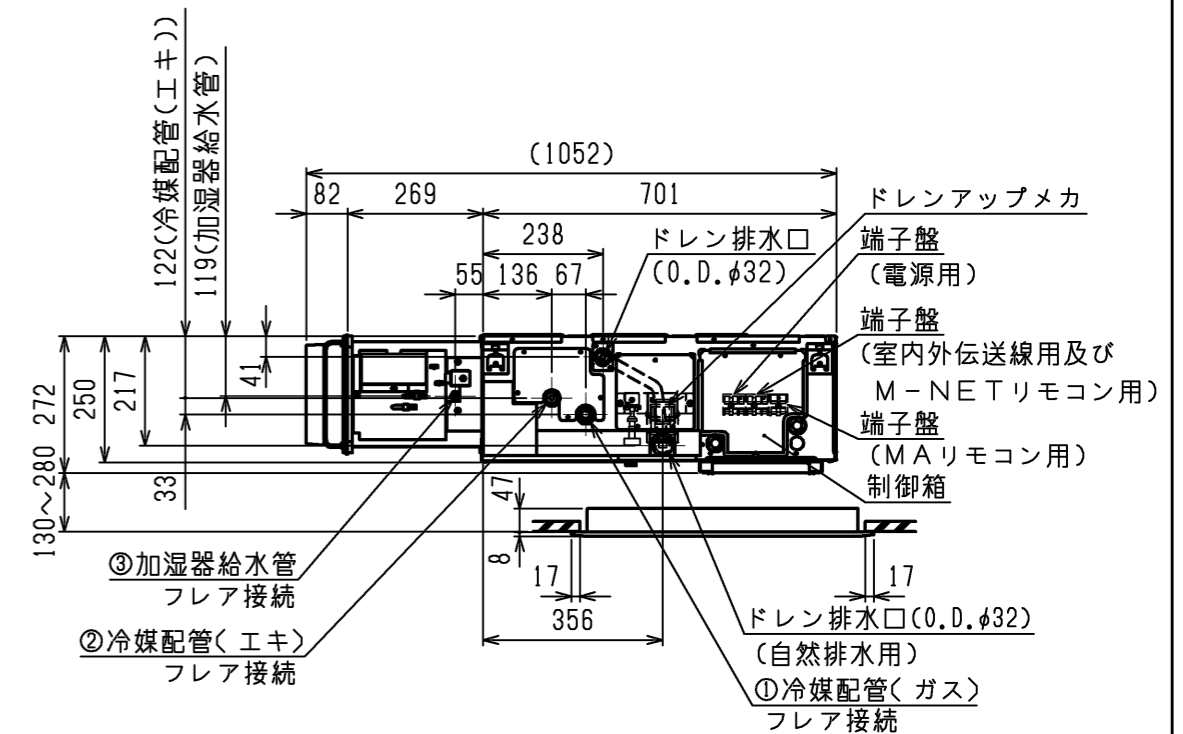


- 注1. 吊りボルトは耐震など必要に応じ、振れ止め用耐震支持部材にて補強を行ってください。
- 注2. 吊りボルトおよび振れ止め用耐震支持部材はM10を使用してください。(現地御手配)
- 注3. ドレンポンプ内蔵です。
- 注4. ドレンホースは、接着方式で室内ユニットと現地配管を固定してください。自然排水口にドレンホースを接続される場合は必ず弊社指定(サービス部品)のホースバンドをご使用ください。指定のホースバンド以外を使用すると排水口が割れる場合があります、水漏れの原因となります。
- 注5. オプションの高性能フィルター組込時は本体高さが55mmアップします。
- 注6. 天井材組込タイプの化粧パネルをご使用の場合、天井材組込可能最大厚さは20mmです。
- 注7. 加湿器のサービスおよびメンテナンスのため次頁"天井開口部詳細"のように別途点検口を設置してください。

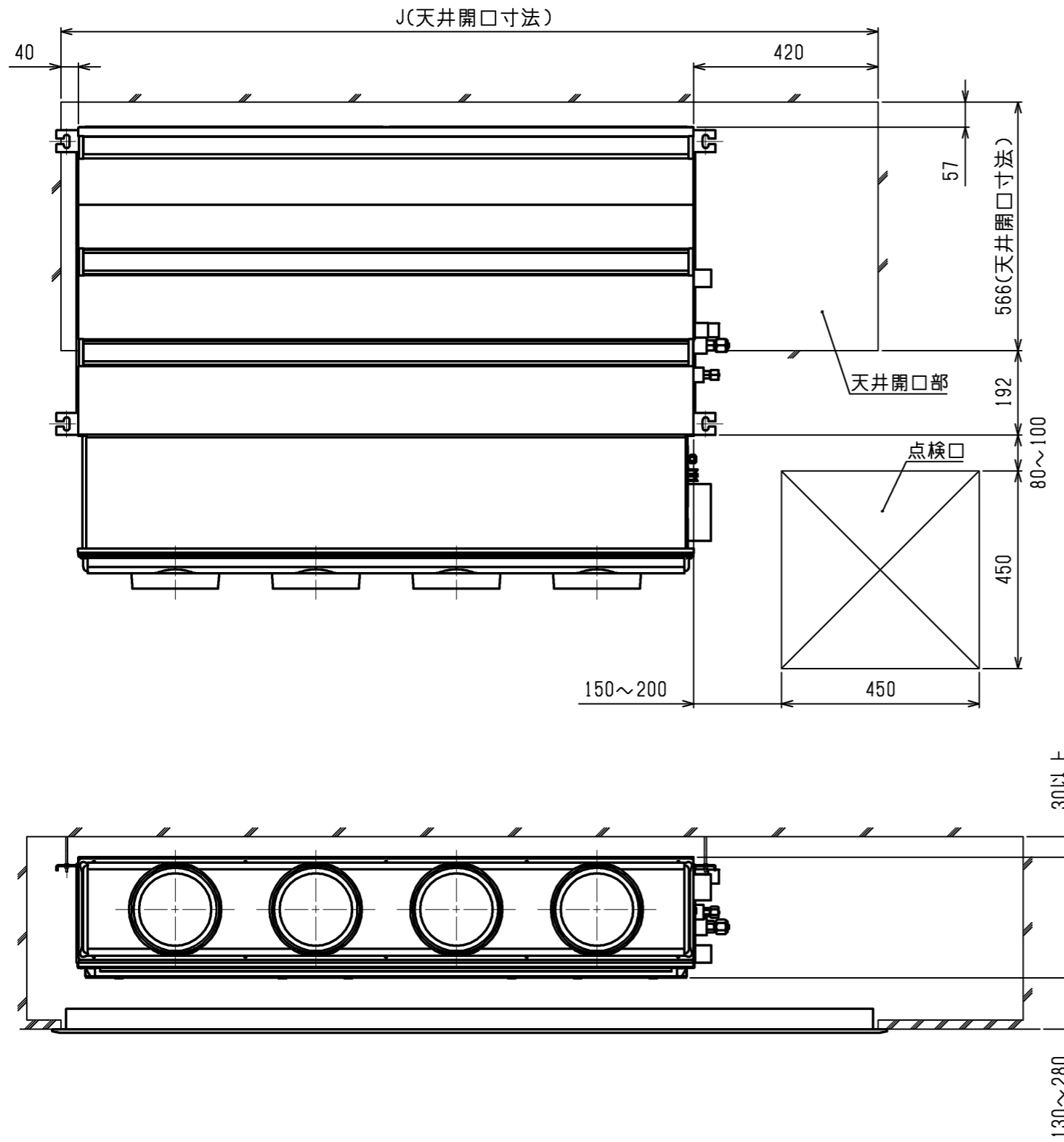


機種	パネル形名	A	B	C	D	E	F	G	H	①ガス配管サイズ*	②エキ配管サイズ*	③給水管サイズ*
PDFY-P22, 28, 36GMG3	CMP-P36DLWHG(塗装パネル)	700	754	800	210	280	-	-	1200	φ12.7	φ6.35	φ6.35
PDFY-P22, 28, 36GMG4	CMP-P36DLXHG(天井材組込パネル)											
PDFY-P45, 56GMG3	CMP-P56DLWHG(塗装パネル)	900	954	1000	225	450	-	-	1400	φ15.88	φ9.52	
PDFY-P45, 56GMG4	CMP-P56DLXHG(天井材組込パネル)											
PDFY-P71, 80, 90GMG3	CMP-P90DLWHG(塗装パネル)	1100	1154	1200	230	320	320	-	1600	φ15.88	φ9.52	
PDFY-P71, 80, 90GMG4	CMP-P90DLXHG(天井材組込パネル)											
PDFY-P112, 140GMG3	CMP-P160DLWHG(塗装パネル)	1400	1454	1500	220	320	320	320	1900	φ15.88	φ9.52	
PDFY-P112, 140GMG4	CMP-P160DLXHG(天井材組込パネル)											

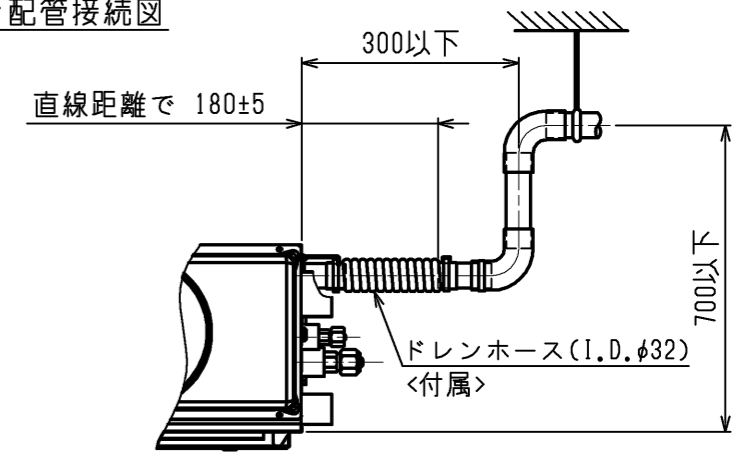
<加湿器組込み仕様(下吸込)>

DIM. mm	作成日付 ISSUED	改定日付 REVISED	TITLE PDFY-P22~140GMG3, PDFY-P22~140GMG4 インバータマルチエアコン フリープランシステム 天井ビルトイン形室内ユニット外形図
	14-12-16	16-03-17	
SCALE NTS	三菱電機株式会社		DRW.NO. W KJ94T433
	REV. C	PAGE 1/3	

天井開口部詳細

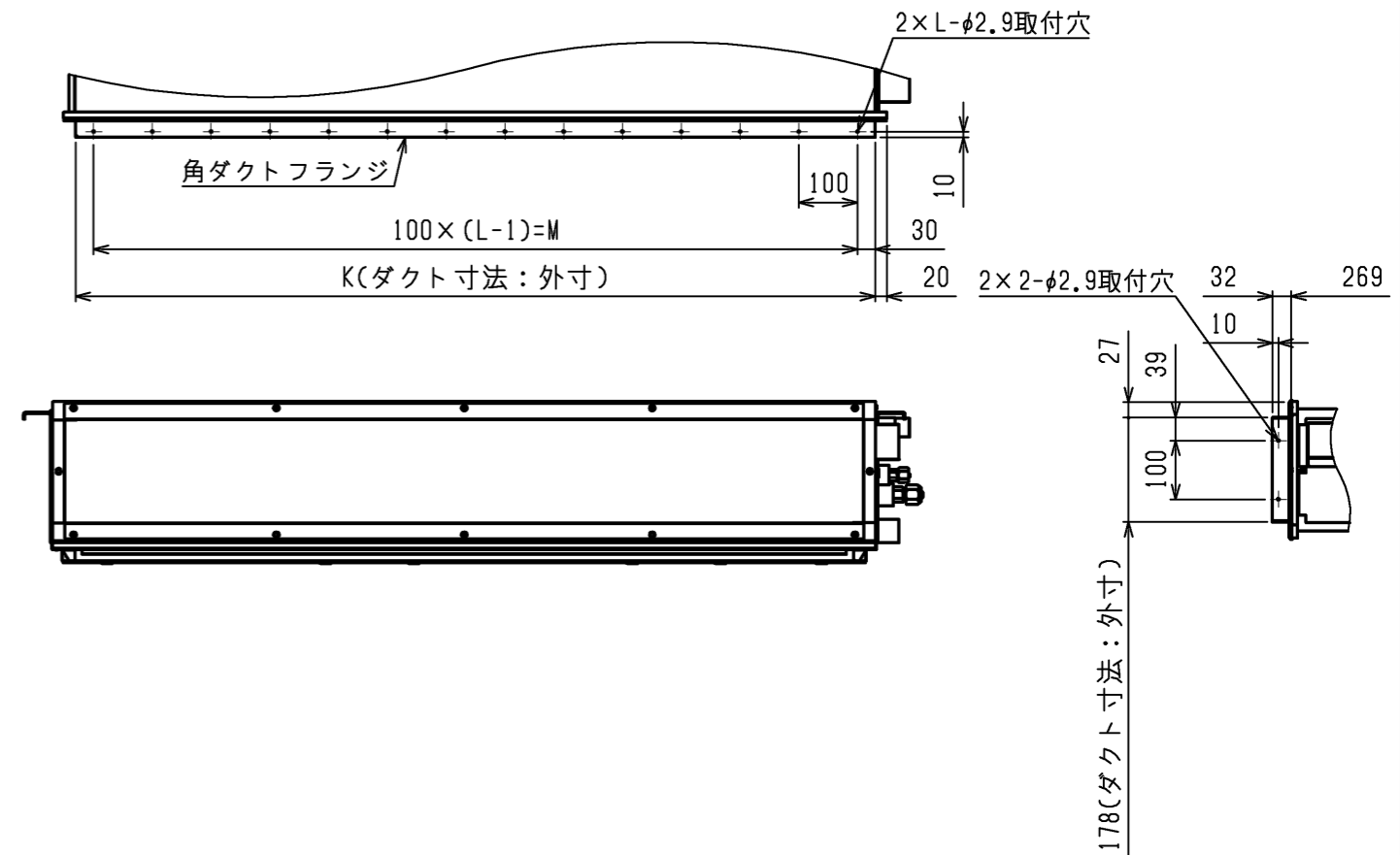


ドレン配管接続図



角ダクト仕様

角ダクト仕様の場合は加湿器用角ダクトフランジ(別売部品)が必要です。

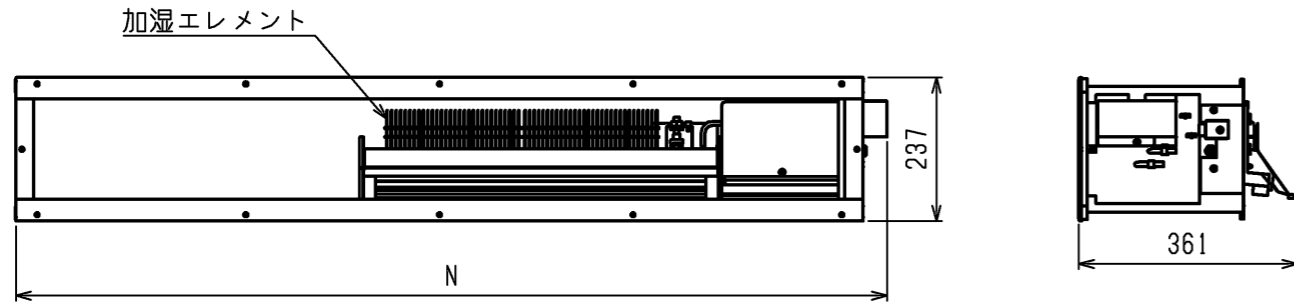
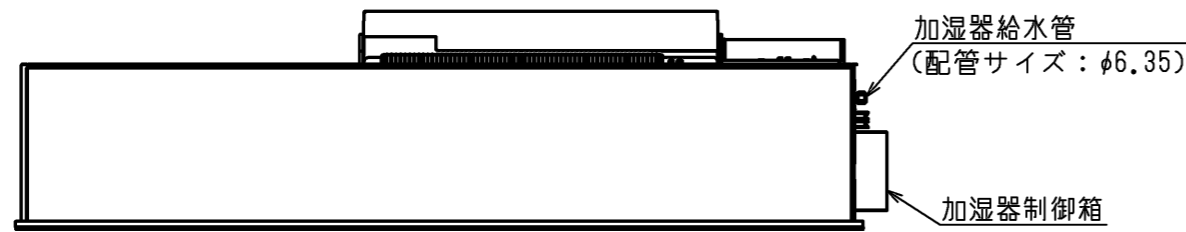


機種	J	加湿器形名	角ダクトフランジ形名	K	L	M
PDFY-P22, 28, 36GMG3	1160	PAC-KD20CH	PAC-KF50CHF	660	7	600
PDFY-P22, 28, 36GMG4						
PDFY-P45, 56GMG3	1360	PAC-KD26CH	PAC-KF56CHF	860	9	800
PDFY-P45, 56GMG4						
PDFY-P71, 80, 90GMG3	1560	PAC-KD28CH	PAC-KF58CHF	1060	11	1000
PDFY-P71, 80, 90GMG4						
PDFY-P112, 140GMG3	1860	PAC-KD29CH	PAC-KF59CHF	1360	14	1300
PDFY-P112, 140GMG4						

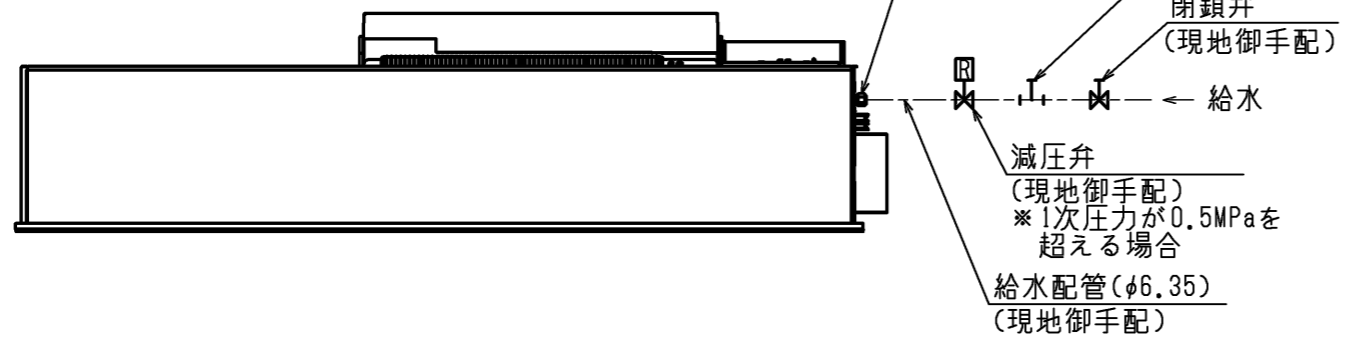
<加湿器組み込み仕様(下吸込)>

DIM. mm	作成日付 ISSUED	改定日付 REVISED	TITLE
	14-12-16	16-03-17	PDFY-P22~140GMG3, PDFY-P22~140GMG4 インバータマルチエアコン フリープランシステム 天井ビルトイン形室内ユニット外形図
SCALE NTS	三菱電機株式会社		DRW.NO. W KJ94T433
		REV. C	PAGE 2/3

加湿器外形図



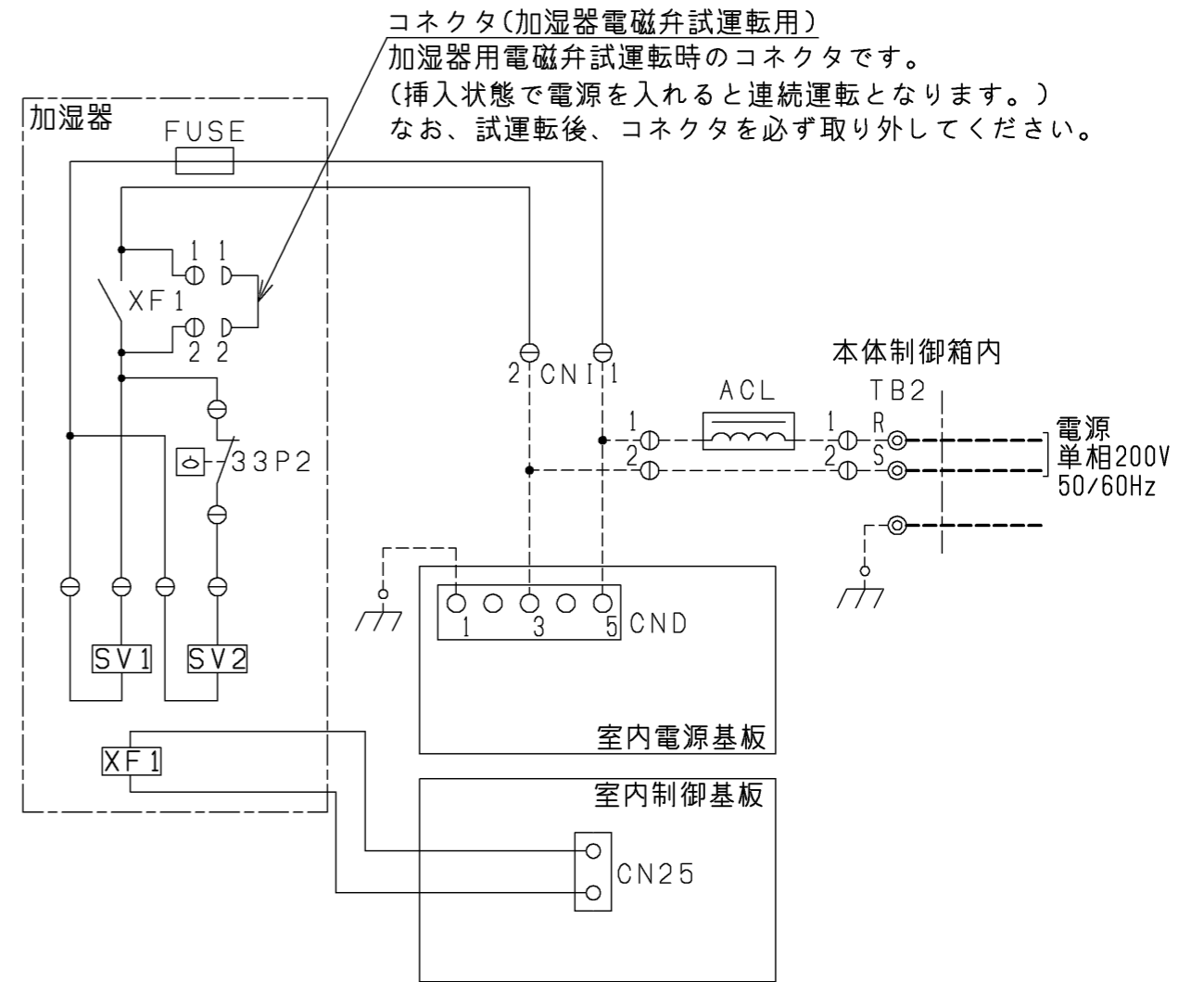
加湿器接続図



機種	加湿器形名	N	加湿エレメント個数	加湿能力(ℓ/h)	消費電力(W)
PDFY-P22, 28GMG3 PDFY-P22, 28GMG4	PAC-KD20CH	740	1	0.7	8
PDFY-P36GMG3 PDFY-P36GMG4				0.8	
PDFY-P45, 56GMG3 PDFY-P45, 56GMG4	PAC-KD26CH	940	2	1.6	
PDFY-P71GMG3 PDFY-P71GMG4	PAC-KD28CH	1140		1.7	
PDFY-P80, 90GMG3 PDFY-P80, 90GMG4	PAC-KD29CH	1440	2	1.8	
PDFY-P112GMG3 PDFY-P112GMG4				1.9	
PDFY-P140GMG3 PDFY-P140GMG4				1.9	

加湿能力は下記条件でサーモON時の値です。実際の加湿能力は運転条件により変化します。
 < 暖房条件: 室内側吸込空気温度: 20℃、50%(相対湿度)、
 室外側吸込空気温度: 7℃(乾球温度)、6℃(湿球温度) >

加湿器配線図



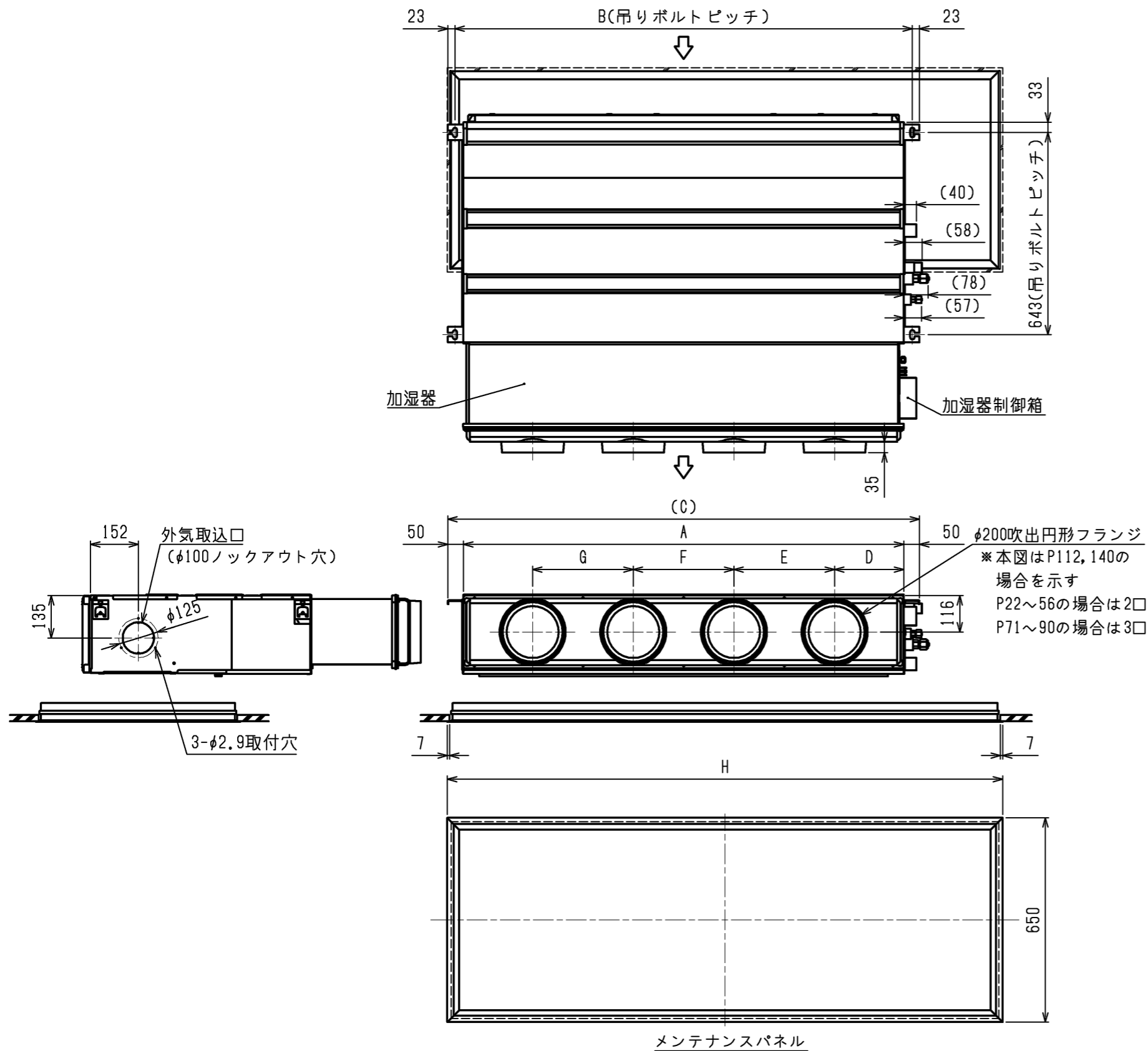
記号説明

---- (太破線): 現地配線 / ---- (細破線): 本体配線
 ⊕: コネクタ / ⊙: 端子盤

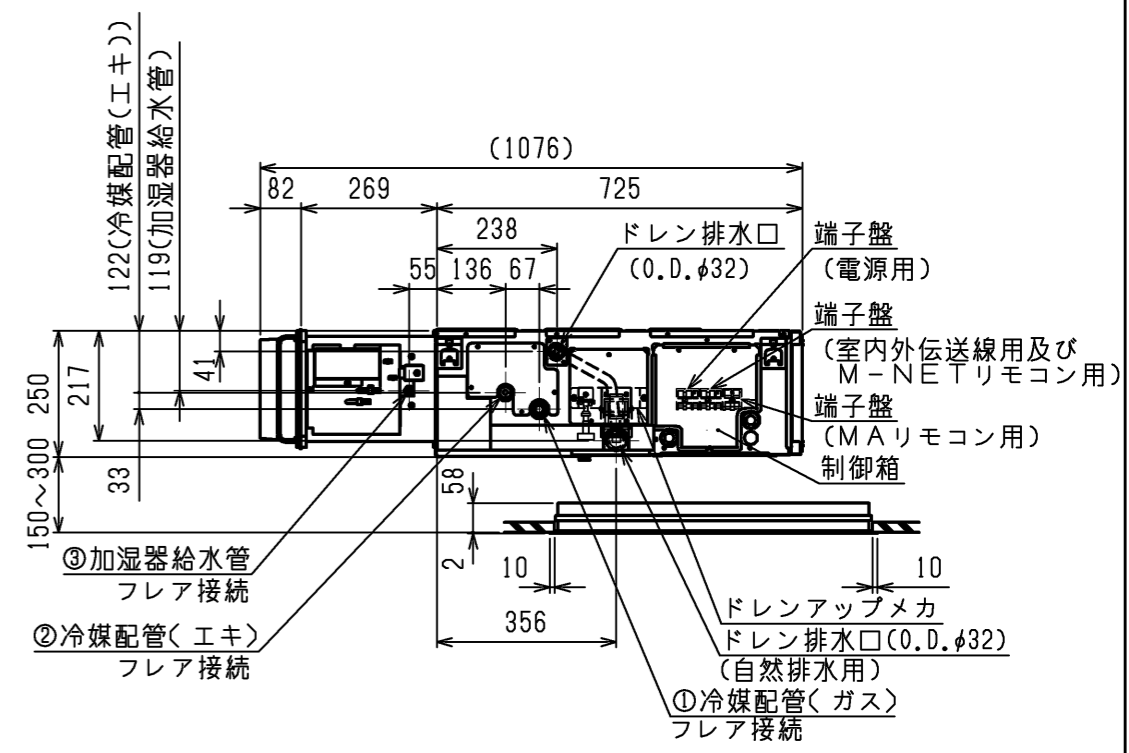
記号	名称
FUSE	ヒューズ<5A>
XF1	補助継電器
SV1, SV2	電磁弁(加湿給水用)
33P2	フロートスイッチ(水位検知用)

<加湿器組込み仕様(下吸込)>

作成日付 ISSUED	改定日付 REVISED	TITLE
14-12-16	16-03-17	PDFY-P22~140GMG3, PDFY-P22~140GMG4 インバータマルチエアコン フリープランシステム 天井ビルトイン形室内ユニット外形図
DIM. mm	SCALE NTS	DRW.NO. W KJ94T433
		REV. C
		PAGE 3/3



- 注1. 吊りボルトは耐震など必要に応じ、振れ止め用耐震支持部材にて補強を行ってください。
- 注2. 吊りボルトおよび振れ止め用耐震支持部材はM10を使用してください。(現地御手配)
- 注3. ドレンポンプ内蔵です。
- 注4. ドレンホースは、接着方式で室内ユニットと現地配管を固定してください。自然排水口にドレンホースを接続される場合は必ず弊社指定(サービス部品)のホースバンドをご使用ください。指定のホースバンド以外を使用すると排水口が割れる場合があります、水漏れの原因となります。
- 注5. 天井材組込タイプの化粧パネルをご使用の場合、天井材組込可能最大厚さは16mmです。
- 注6. 加湿器のサービスおよびメンテナンスのため次頁”天井開口部詳細”のように別途点検口を設置してください。

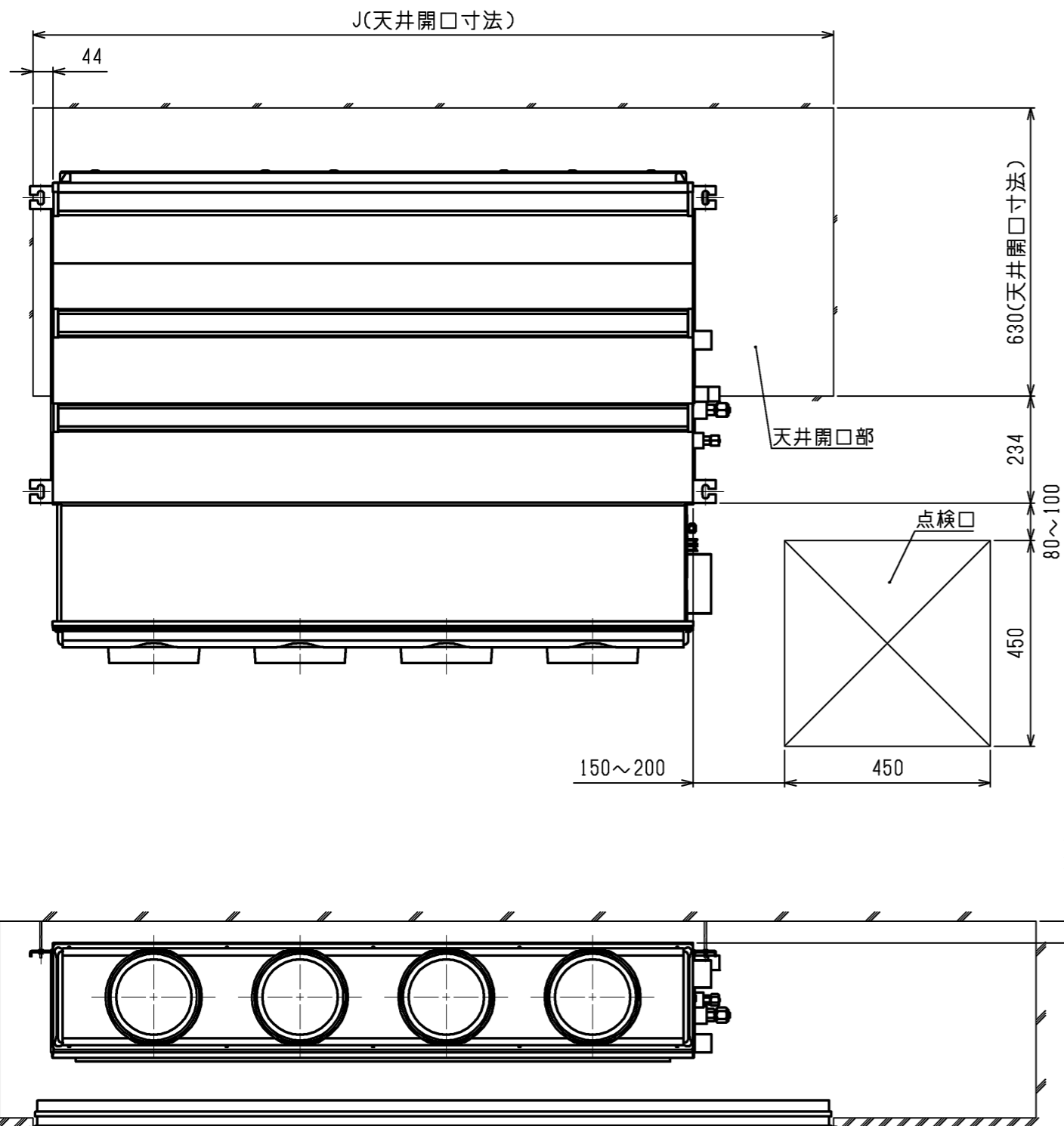


機種	パネル形名	A	B	C	D	E	F	G	H	①ガス配管サイズ*	②エキ配管サイズ*	③給水管サイズ*
PDFY-P22, 28, 36GMG3 PDFY-P22, 28, 36GMG4	CMP-P36DMWG1 (メンテナンスパネル)	700	754	800	210	280	-	-	1000	φ12.7	φ6.35	φ6.35
PDFY-P45, 56GMG3 PDFY-P45, 56GMG4	CMP-P90DMWG1 (メンテナンスパネル)	900	954	1000	225	450	-	-	1440			
PDFY-P71, 80, 90GMG3 PDFY-P71, 80, 90GMG4		1100	1154	1200	230	320	320	-		φ15.88	φ9.52	
PDFY-P112, 140GMG3 PDFY-P112, 140GMG4	CMP-P160DMWG1 (メンテナンスパネル)	1400	1454	1500	220	320	320	320	1765			

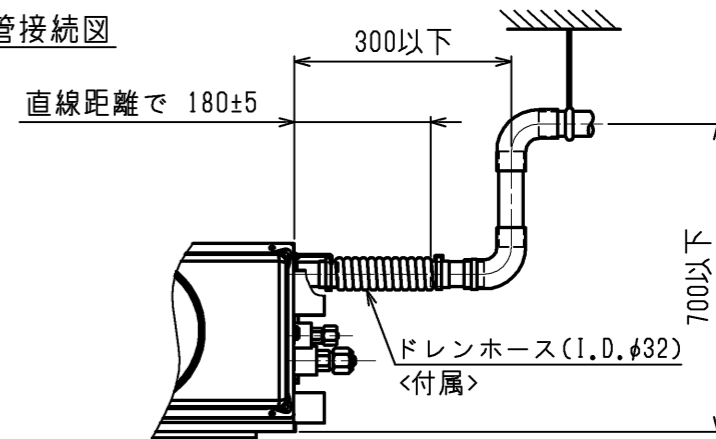
<加湿器組込み仕様(後吸込)>

	作成日付 ISSUED	改定日付 REVISED	TITLE PDFY-P22~140GMG3, PDFY-P22~140GMG4 インバータマルチエアコン フリープランシステム 天井ビルトイン形室内ユニット外形図
DIM. mm	14-12-16	16-03-17	
SCALE NTS	三菱電機株式会社		DRW.NO. W KJ94T434
	REV. C	PAGE 1/3	

天井開口部詳細

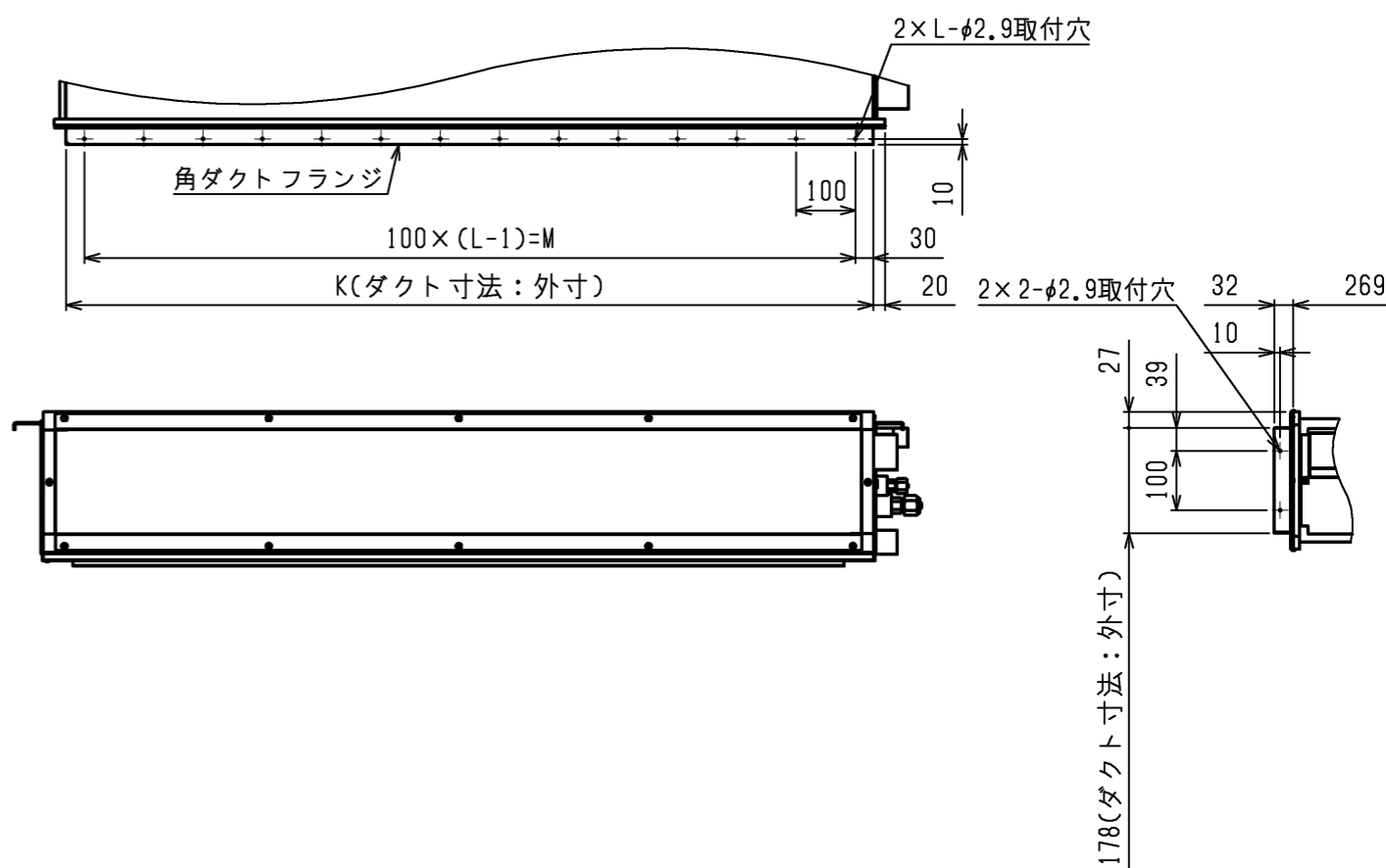


ドレン配管接続図



角ダクト仕様

角ダクト仕様の場合は加湿器用角ダクトフランジ(別売部品)が必要です。

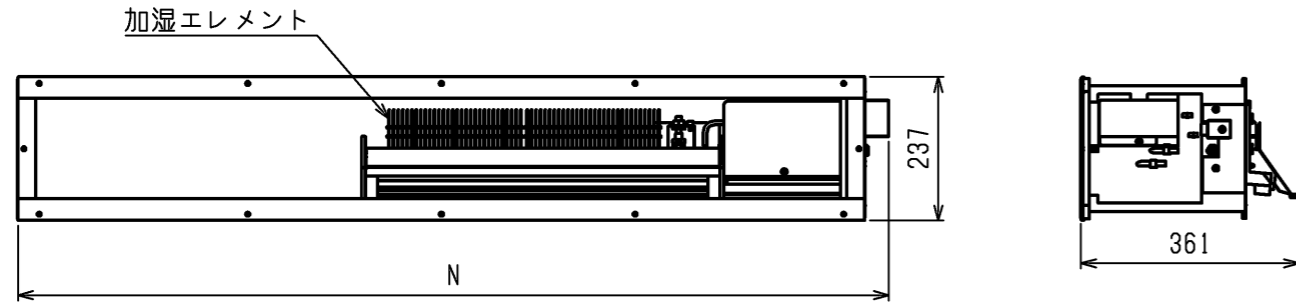
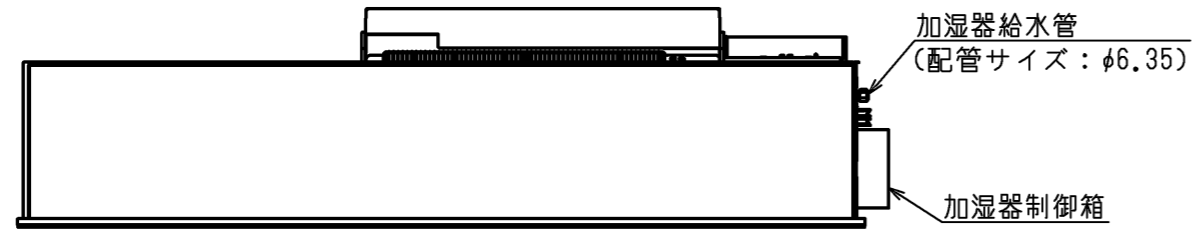


機種	J	加湿器形名	角ダクトフランジ形名	K	L	M
PDFY-P22, 28, 36GMG3 PDFY-P22, 28, 36GMG4	986	PAC-KD20CH	PAC-KF50CHF	660	7	600
PDFY-P45, 56GMG3 PDFY-P45, 56GMG4	1426	PAC-KD26CH	PAC-KF56CHF	860	9	800
PDFY-P71, 80, 90GMG3 PDFY-P71, 80, 90GMG4		PAC-KD28CH	PAC-KF58CHF	1060	11	1000
PDFY-P112, 140GMG3 PDFY-P112, 140GMG4	1751	PAC-KD29CH	PAC-KF59CHF	1360	14	1300

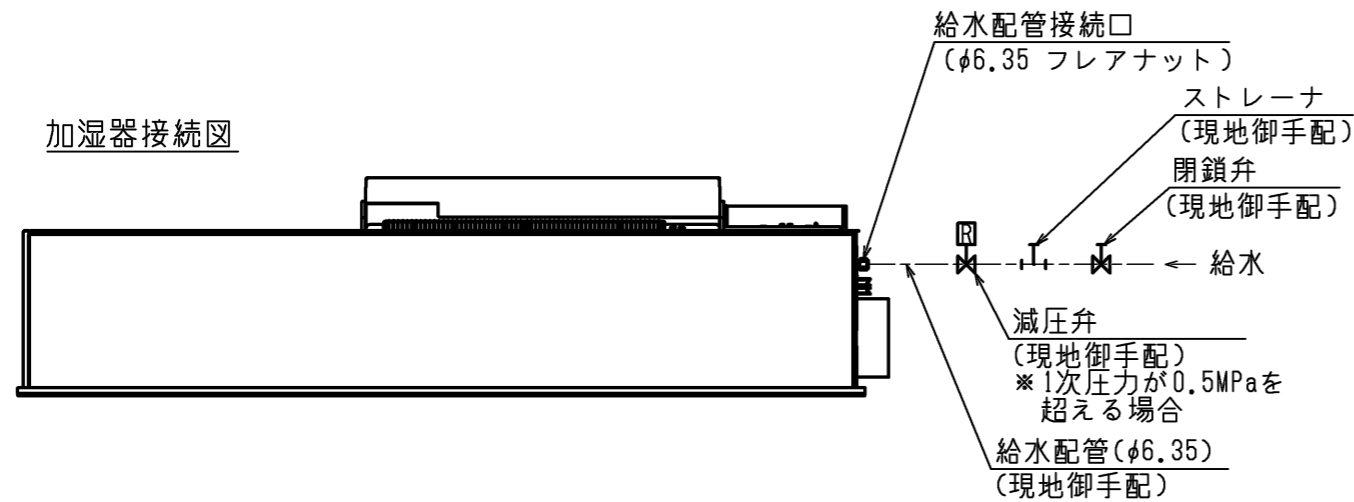
<加湿器組込み仕様(後吸込)>

	作成日付 ISSUED	改定日付 REVISED	TITLE
DIM. mm	14-12-16	16-03-17	PDFY-P22~140GMG3, PDFY-P22~140GMG4 インバータマルチエアコン フリープランシステム 天井ビルトイン形室内ユニット外形図
SCALE NTS	三菱電機株式会社		DRW.NO. W KJ94T434
		REV. C	PAGE 2/3

加湿器外形図



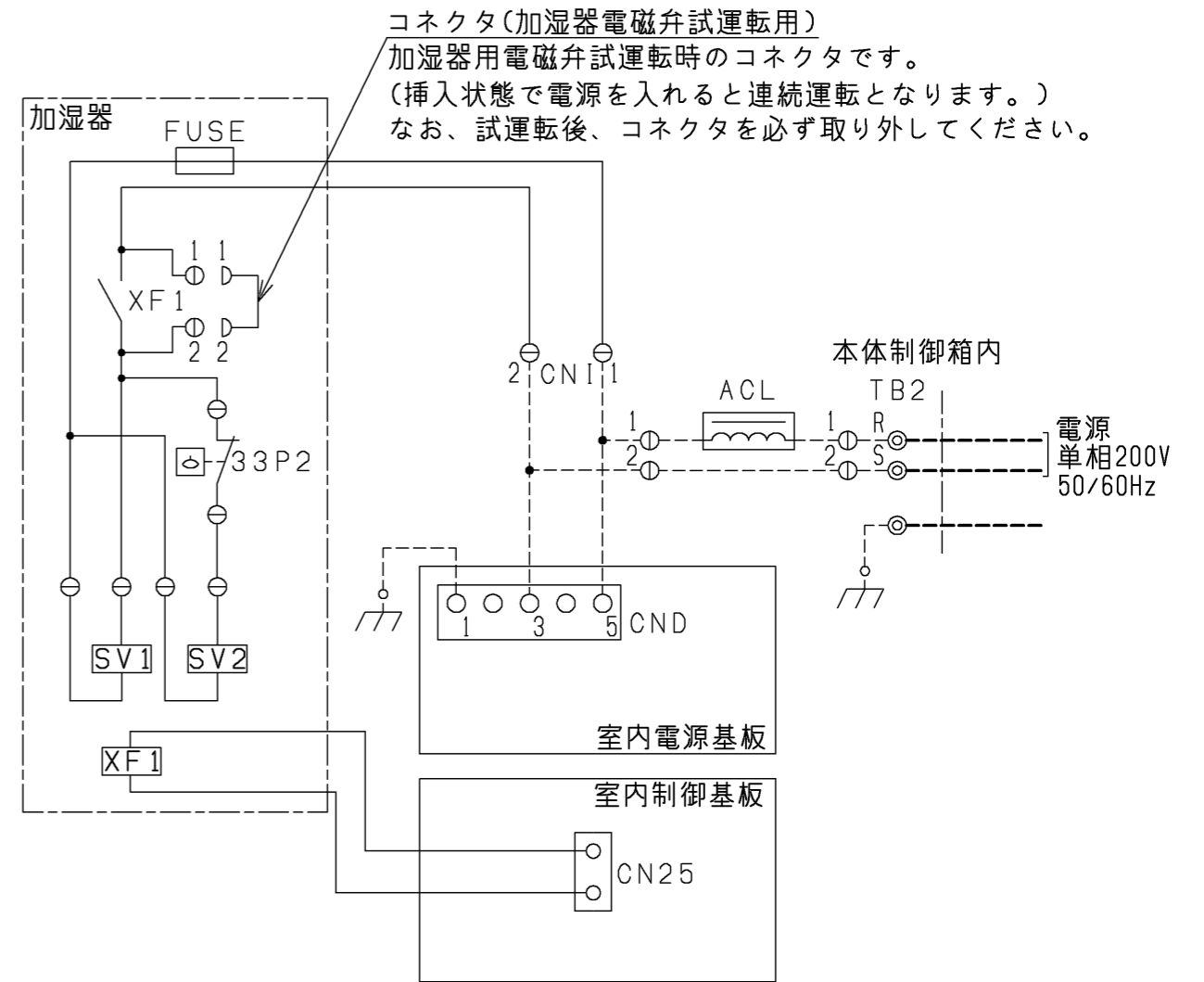
加湿器接続図



機種	加湿器形名	N	加湿エレメント個数	加湿能力(ℓ/h)	消費電力(W)
PDFY-P22, 28GMG3 PDFY-P22, 28GMG4	PAC-KD20CH	740	1	0.7	8
PDFY-P36GMG3 PDFY-P36GMG4				0.8	
PDFY-P45, 56GMG3 PDFY-P45, 56GMG4	PAC-KD26CH	940	2	1.6	
PDFY-P71GMG3 PDFY-P71GMG4	PAC-KD28CH	1140		1.7	
PDFY-P80, 90GMG3 PDFY-P80, 90GMG4			PAC-KD29CH	1440	
PDFY-P112GMG3 PDFY-P112GMG4	1.9				
PDFY-P140GMG3 PDFY-P140GMG4					

加湿能力は下記条件でサーモON時の値です。実際の加湿能力は運転条件により変化します。
 < 暖房条件: 室内側吸込空気温度: 20℃、50%(相対湿度)、
 室外側吸込空気温度: 7℃(乾球温度)、6℃(湿球温度) >

加湿器配線図



記号説明

---- (太破線): 現地配線 / - - - - (細破線): 本体配線
 ⊕: コネクタ / ⊙: 端子盤

記号	名称
FUSE	ヒューズ<5A>
XF1	補助継電器
SV1, SV2	電磁弁(加湿給水用)
33P2	フロートスイッチ(水位検知用)

<加湿器組込み仕様(後吸込)>

作成日付 ISSUED	改定日付 REVISED	TITLE
14-12-16	16-03-17	PDFY-P22~140GMG3, PDFY-P22~140GMG4 インバータマルチエアコン フリープランシステム 天井ビルトイン形室内ユニット外形図
SCALE NTS	三菱電機株式会社	DRW.NO. W KJ94T434
		REV. C
		PAGE 3/3