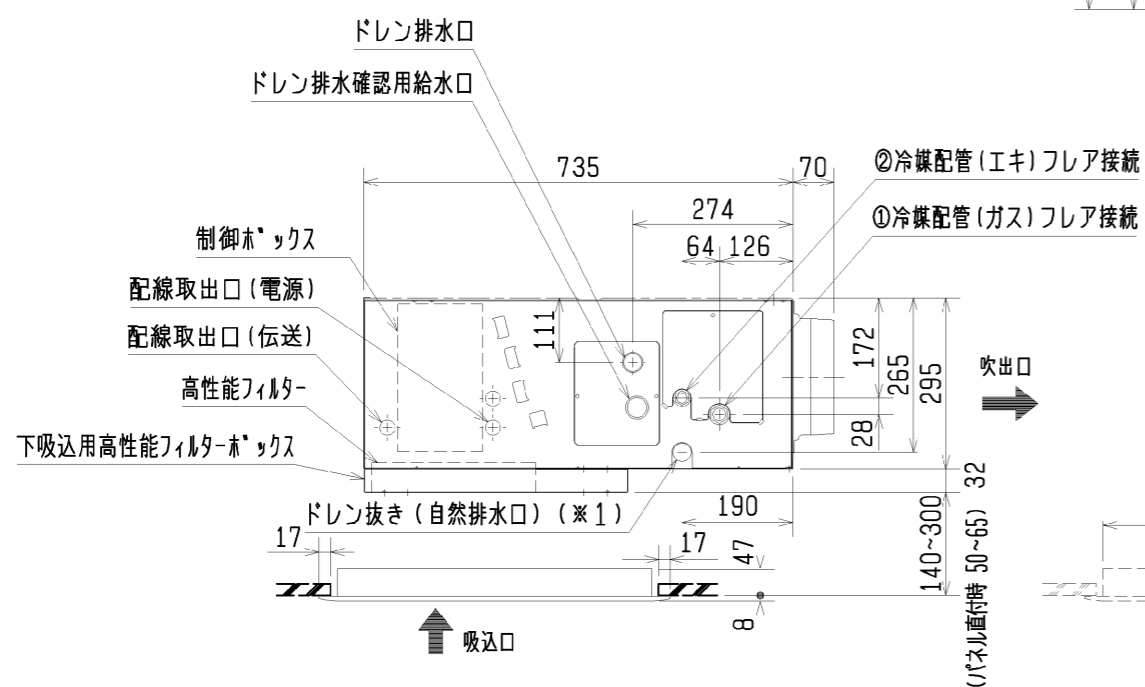
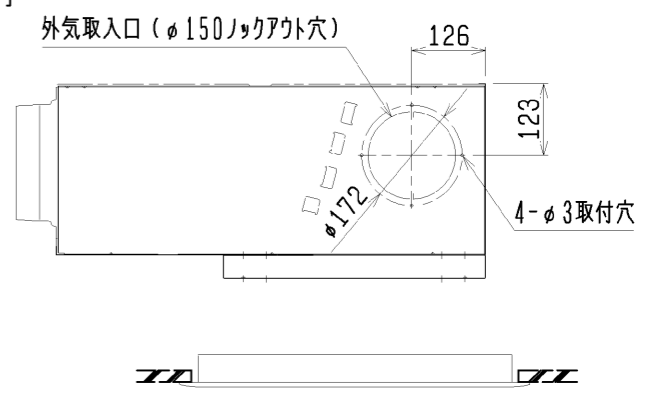
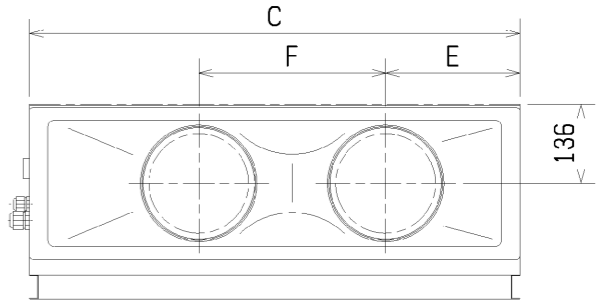
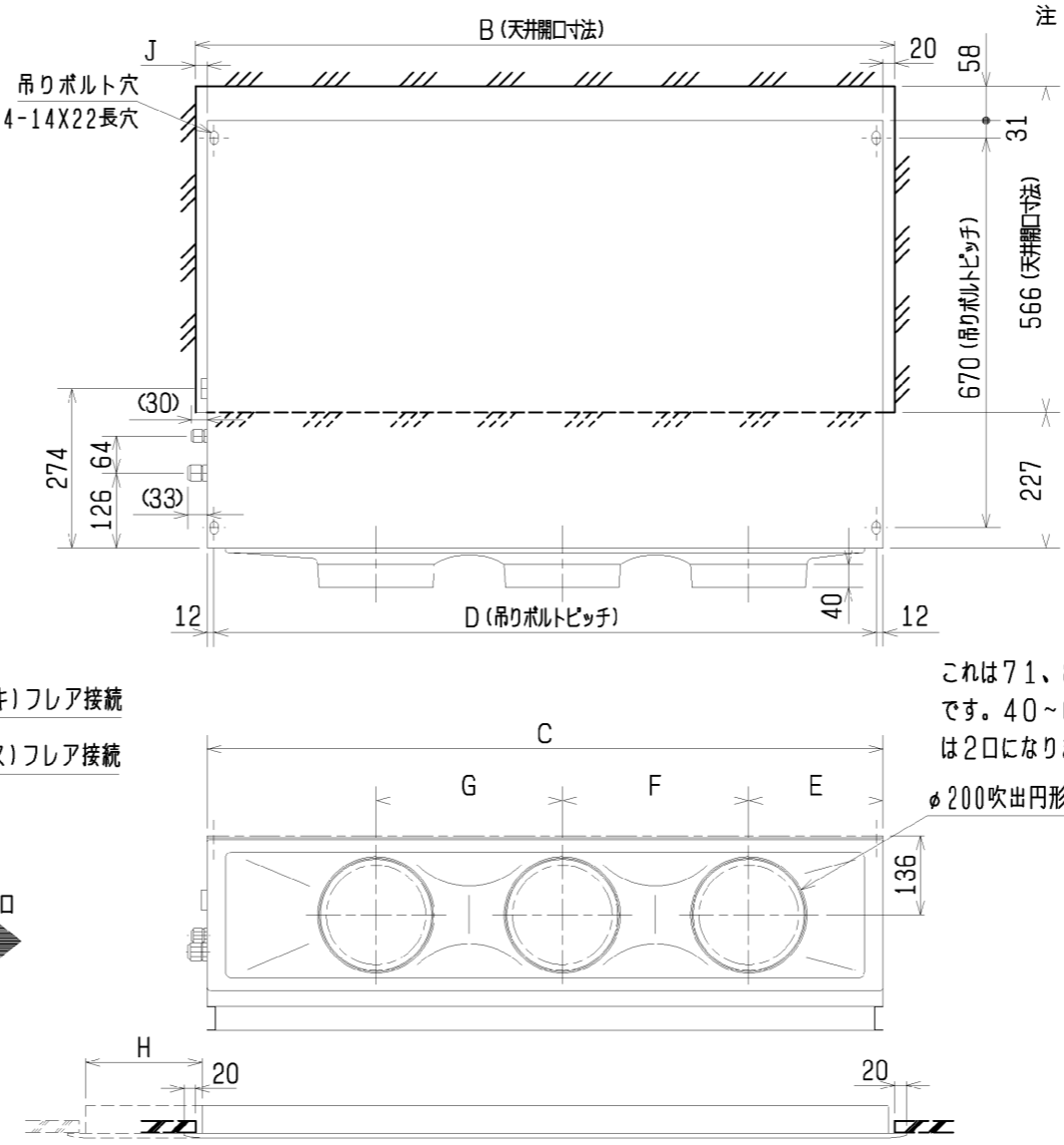
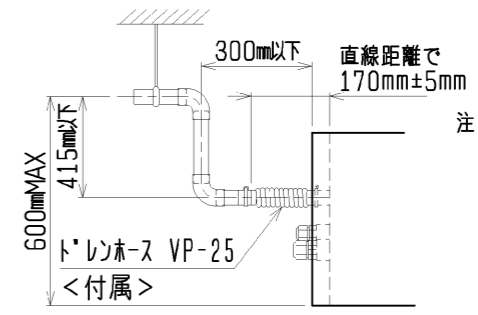
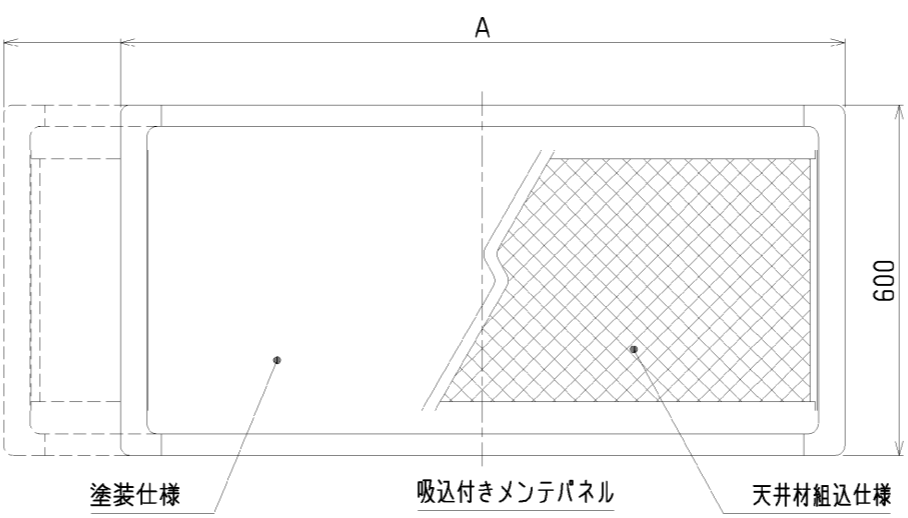


- 注：1. 天井材組込タイプの化粧パネルをご使用の場合、天井材組込可能最大厚さは20mmです。
 2. 吊りボルトは耐震など必要に応じ、振れ止め用耐震支持部材にて補強を行ってください。
 3. 吊りボルトおよび振れ止め用耐震支持部材はM10を使用してください。(現地御手配)
 4. オプションの内蔵形加湿器を組込時は、加湿エレメントのメンテナンスがサイドスライドメンテになりますので、1ランク上のパネルを使用ください。
 (サービススペースの詳細は、加湿器組込の外形図を参照ください。)



これは71, 80形の場合です。40~63形の場合は2口になります。[*]
 φ200吹出円形フランジ



注：ドレンアップメカをご使用にならない場合は(※1)部に付属のドレンホースを接続してください。

※上図範囲内で付属のドレンホースを使用してドレン揚程の処理をお願いします。

高性能フィルター

280

K

50

下吸込用高性能フィルターボックス

450

L

32

形名	適用機種	比色法	KXフィルター個数	フィルターボックス形名
PAC-KD31AF	MPD-RP40・50・56・63FA2	65%	450X2	PAC-KD71TB
PAC-KD33AF	MPD-RP71・80FA2	65%	450X1, 650X1	PAC-KD73TB
PAC-KD41AF	MPD-RP40・50・56・63FA2	90%	450X2	PAC-KD71TB
PAC-KD43AF	MPD-RP71・80FA2	90%	450X1, 650X1	PAC-KD73TB

形名	L
PAC-KD71TB	960
PAC-KD73TB	1160

< 高性能フィルター組込仕様(下吸込) >

機種	A	B	C	D	E	F	G	H	J	① ガス配管サイズ*	② 水配管サイズ*
MPD-RP40・50・56・63FA2	1040<1240>	1000<1200>	960	936	225	450	—	<200>	20<220>	φ12.7	φ6.35
MPD-RP71・80FA2	1240<1590>	1200<1550>	1160	1136	230	320	320	<350>	20<370>	φ15.88	φ9.52

< >寸法はオプションの内蔵形加湿器組込時です

 DIM. mm	作成日付 ISSUED	改定日付 REVISED	TITLE
	2007-06-15		MPD-RP40・50・56・63・71・80FA2 天井ビルトイン形室内ユニット外形図
SCALE NTS	三菱電機株式会社		DRW. NO. WKB94L213
		REV.	PAGE 1/1