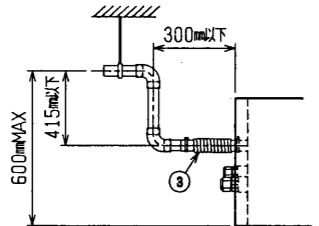
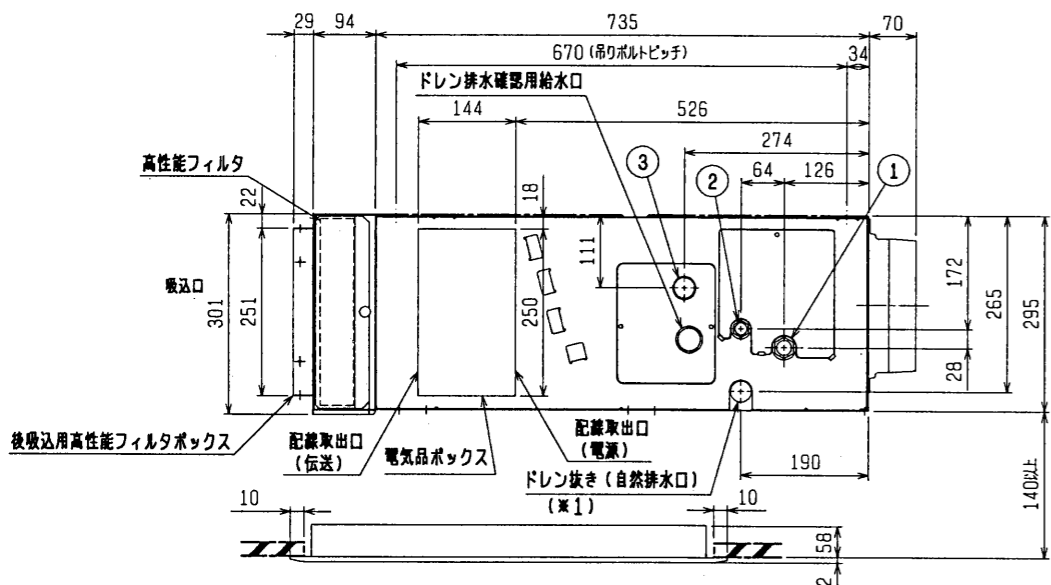


- 注：1. 吊りボルトはM10を使用してください。(現場手配)
 2. 天井材組込タイプの化粧パネルをご使用の場合、天井材組込可能最大厚さは16mmです。
 3. 電気品ボックスの外付への変更が必要です。
 4. フィルタを横方向より脱着する必要があります。

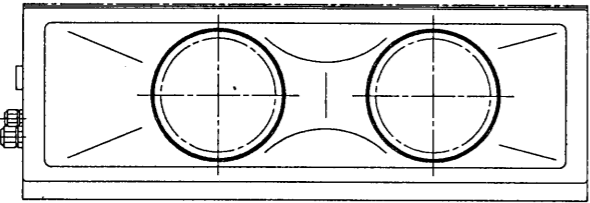
- ・22~45タイプ <配管サイズ> <スパンサイズ>
 冷媒配管(ガス) フレア接続 φ12.7 (本体側23HEX, フレア側側27HEX) ... ①
 (エチ) φ6.35 (本体側17HEX, フレア側側17HEX) ... ②
- ・56~90タイプ
 冷媒配管(ガス) フレア接続 φ15.88 (本体側26HEX, フレア側側29HEX) ... ①
 (エチ) φ9.52 (本体側19HEX, フレア側側22HEX) ... ②
- ドレン VP-25<フレキ継手200mm>(付属) ... ③

機種	A	B	C	D	E	F	G	H	J
PDFY-J/P22・28・36M-A1	1000	986	710	686	165	320	—	251	700
PDFY-J/P45・56M-A1	1440	1426	960	936	225	450	—	441	500
PDFY-J/P71・80・90M-A1	1440	1426	1160	1136	230	320	320	241	700

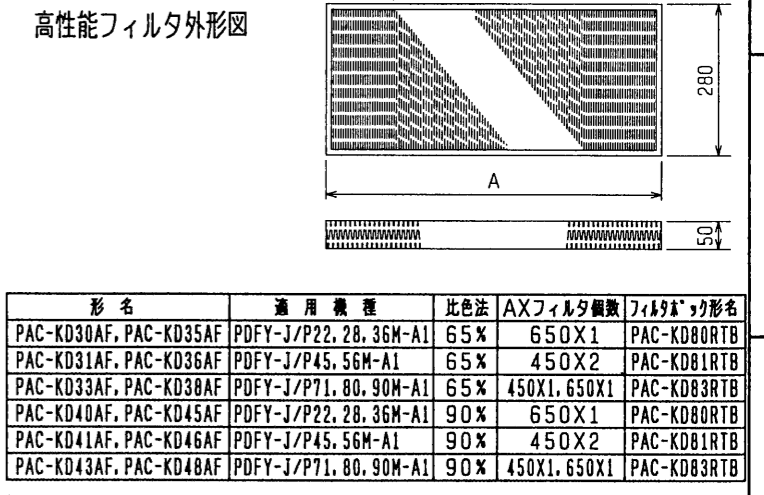
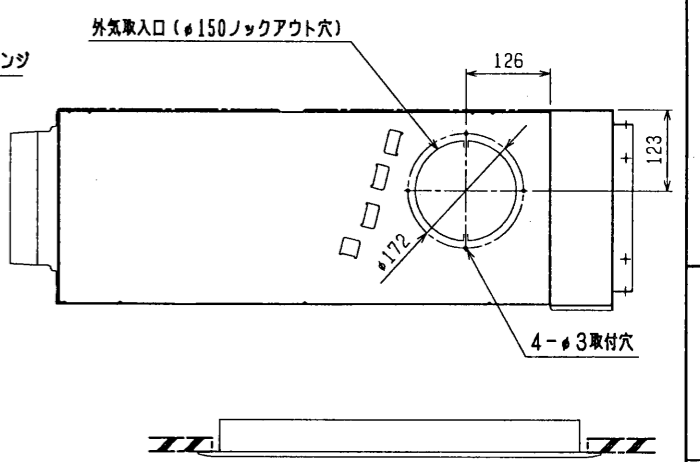
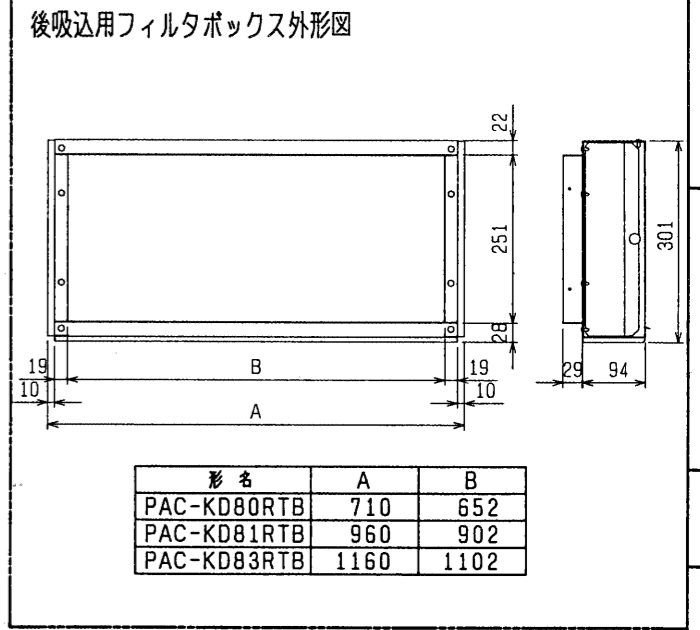
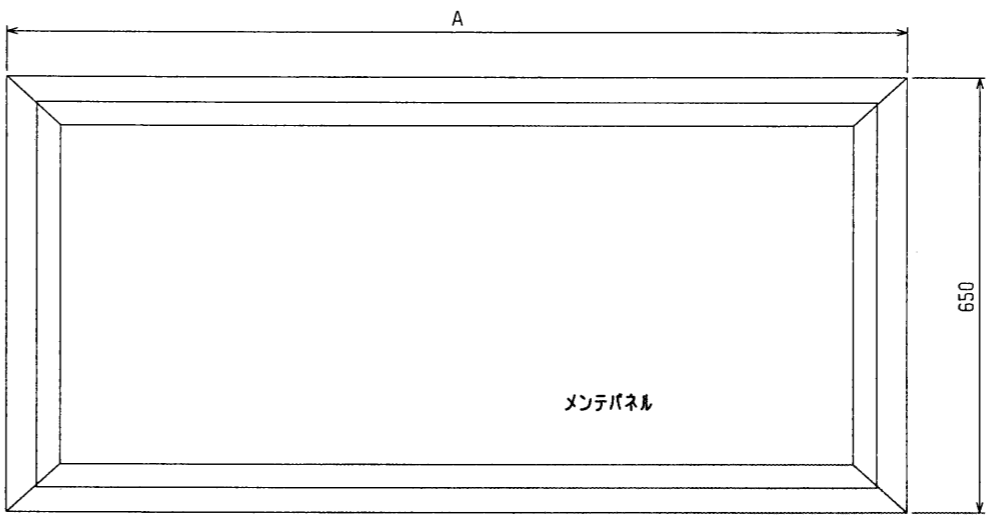
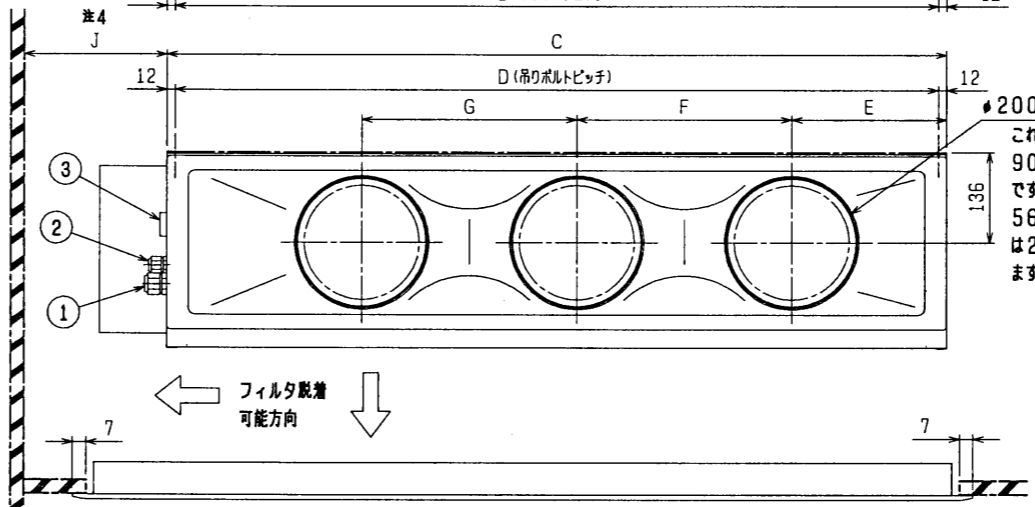
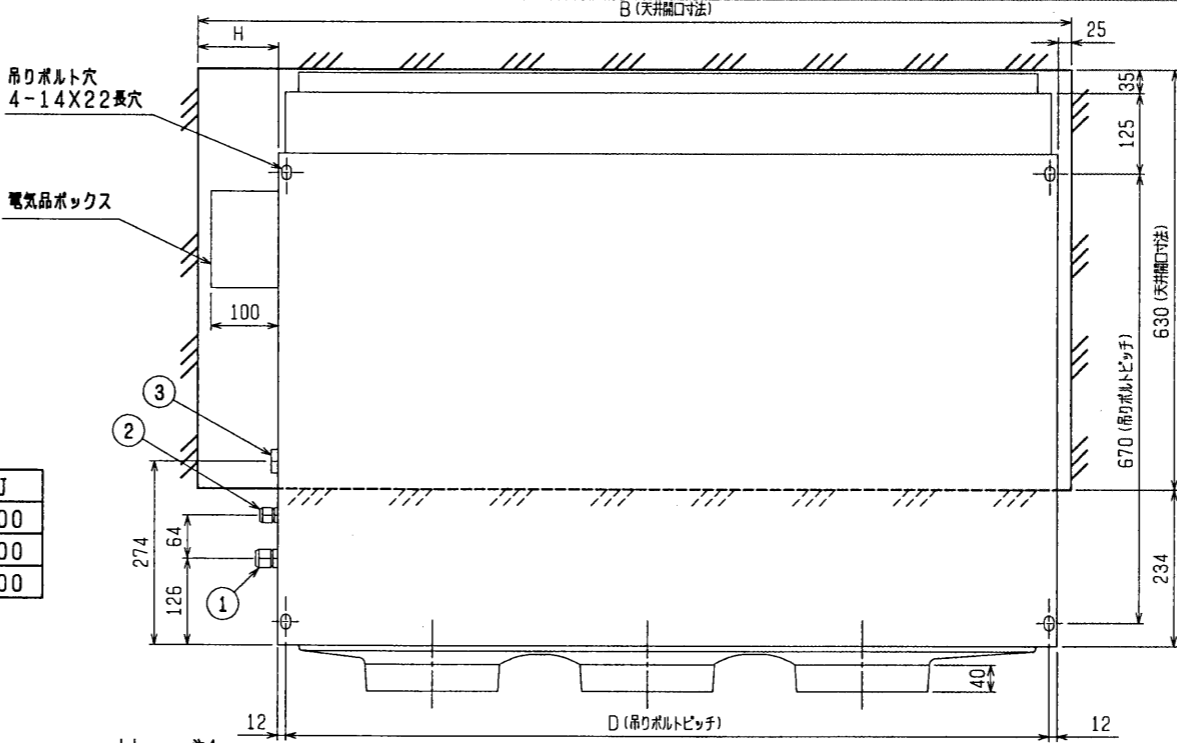


※上図範囲内で付属のフレキシブルホースを使用してドレン掃除の処理をお願いします。

注：ドレンアップメカをご使用にならない場合は(※1)部に付属のフレキシブルホースを接続してください。



*22~56形の場合



後吸込仕様<高性能フィルタ組込み>

CHANGE	MITSUBISHI ELECTRIC CORPORATION		PDFY-J/P22~90M-A1	
	DIM. IN mm	作成日付 DATE 98-9-25	検印 APPROVED	インバータマルチエアコン フリープランシステム 天井ビルトイン形室内ユニット外形図
	尺度 SCALE	作成 DRAWN 榎原	USER	FILE
	1/NTS	照査 CHECKED 小中	W265188	
		設計 DESIGNED 榎原		PAGE /