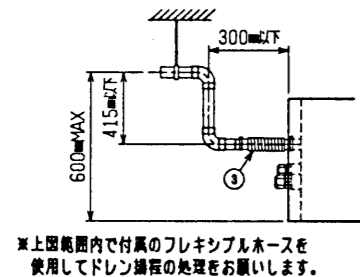
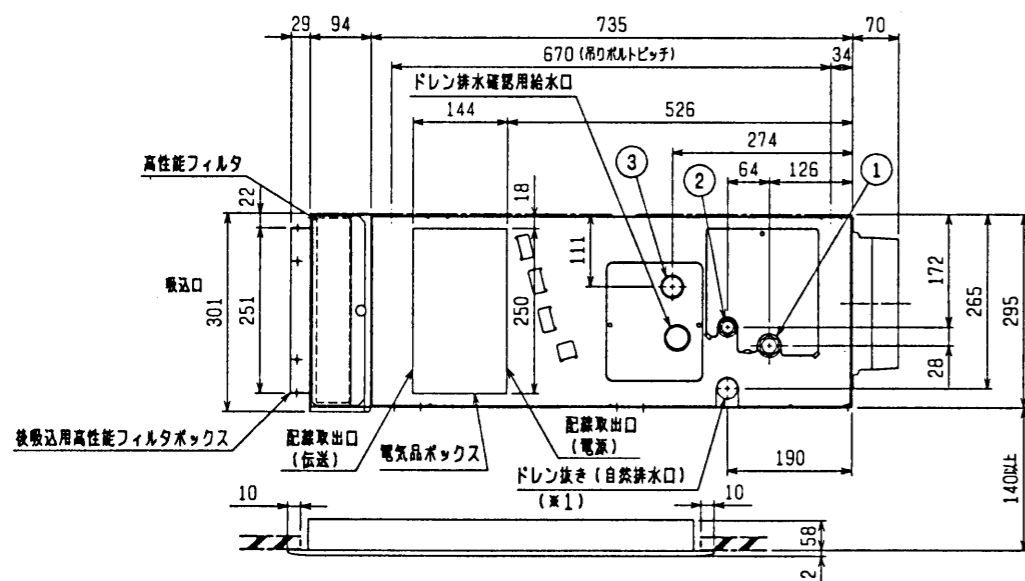


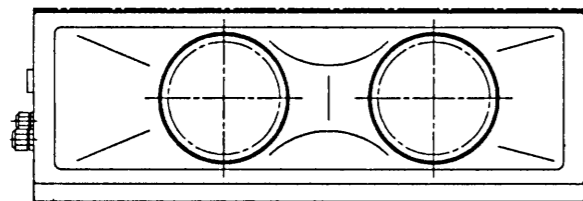
- 注：1. 吊りボルトはM10を使用してください。(現地手配)
 2. 天井材組込タイプの化粧パネルをご使用の場合、天井材組込可能最大厚さは16mmです。
 3. 電気品ボックスの外付への変更が必要です。
 4. フィルタを後方向より脱着する時に必要です。

- ・22~45タイプ <配管サイズ> <スパナサイズ>
 冷媒配管(ガス) フレック接続 φ12.7 (本体側23HEX, フレック側27HEX) ... ①
 (液体) φ6.35 (本体側17HEX, フレック側17HEX) ... ②
 ・56~90タイプ
 冷媒配管(ガス) フレック接続 φ15.88 (本体側26HEX, フレック側29HEX) ... ①
 (液体) φ9.52 (本体側19HEX, フレック側22HEX) ... ②
 ドレン VP-25<フレキシブル200mm> (付属) ... ③

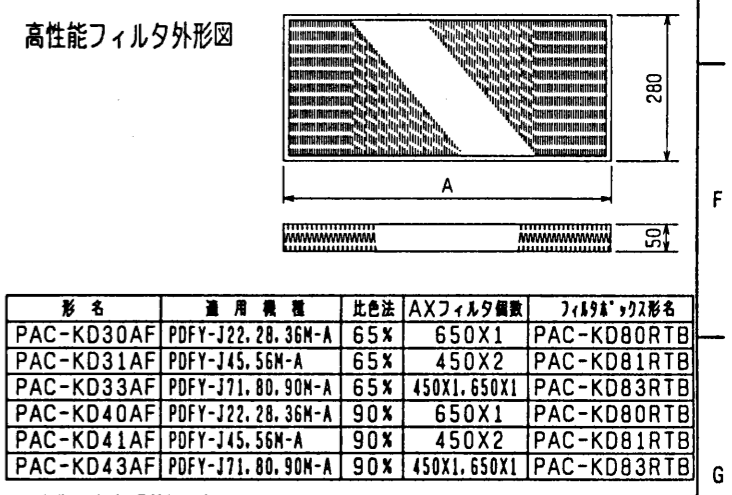
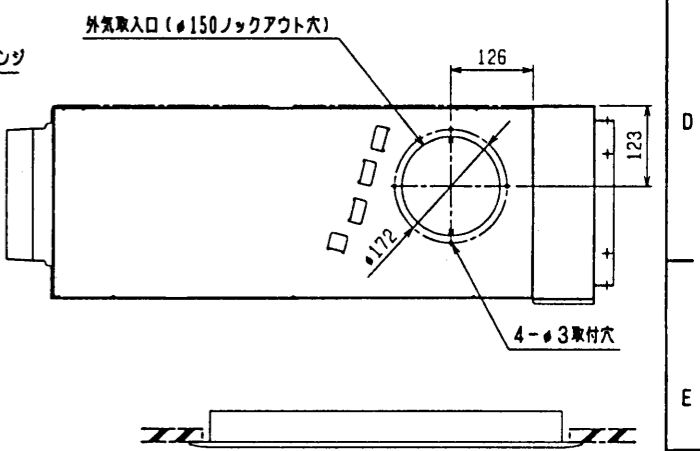
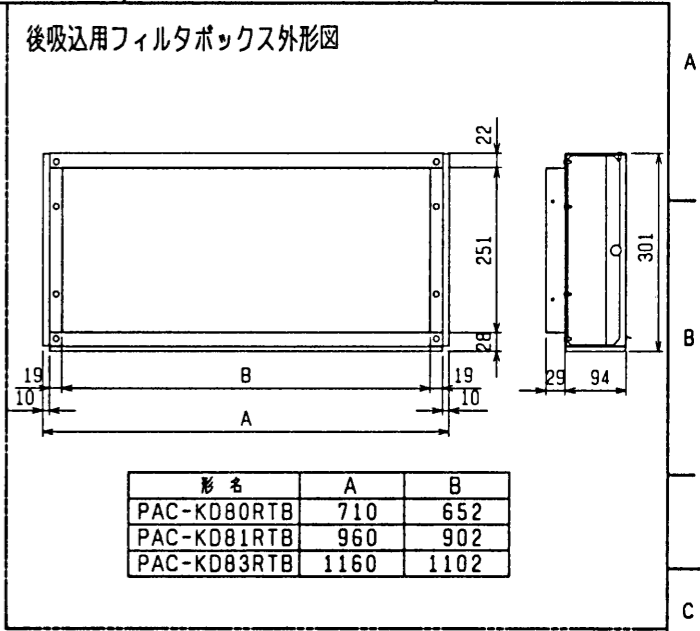
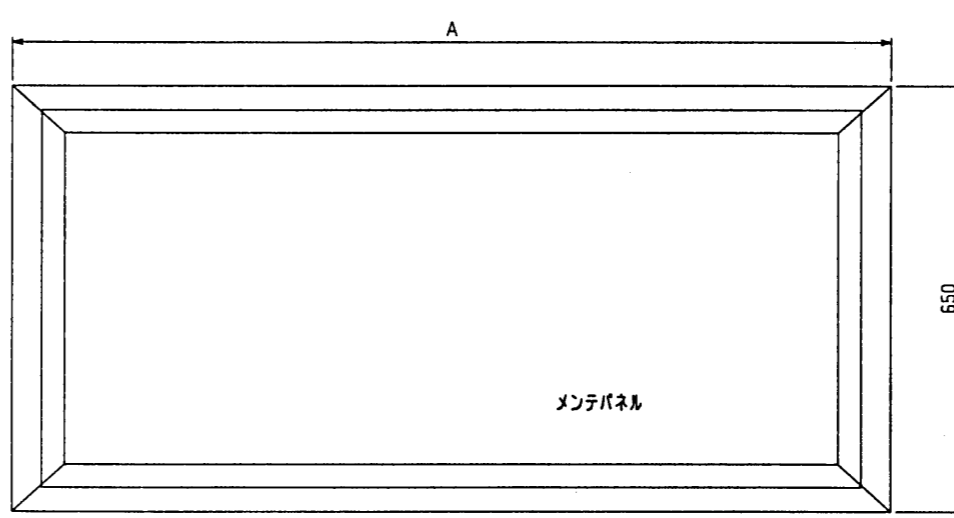
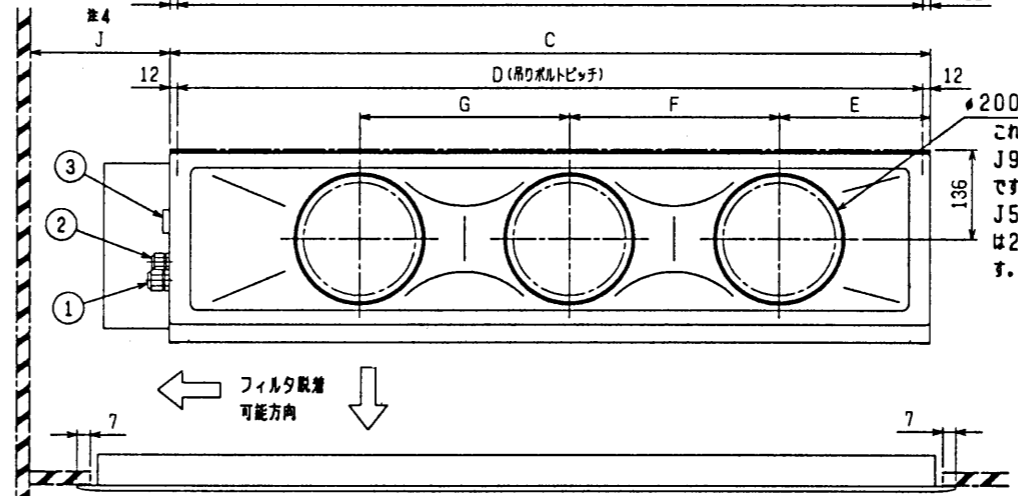
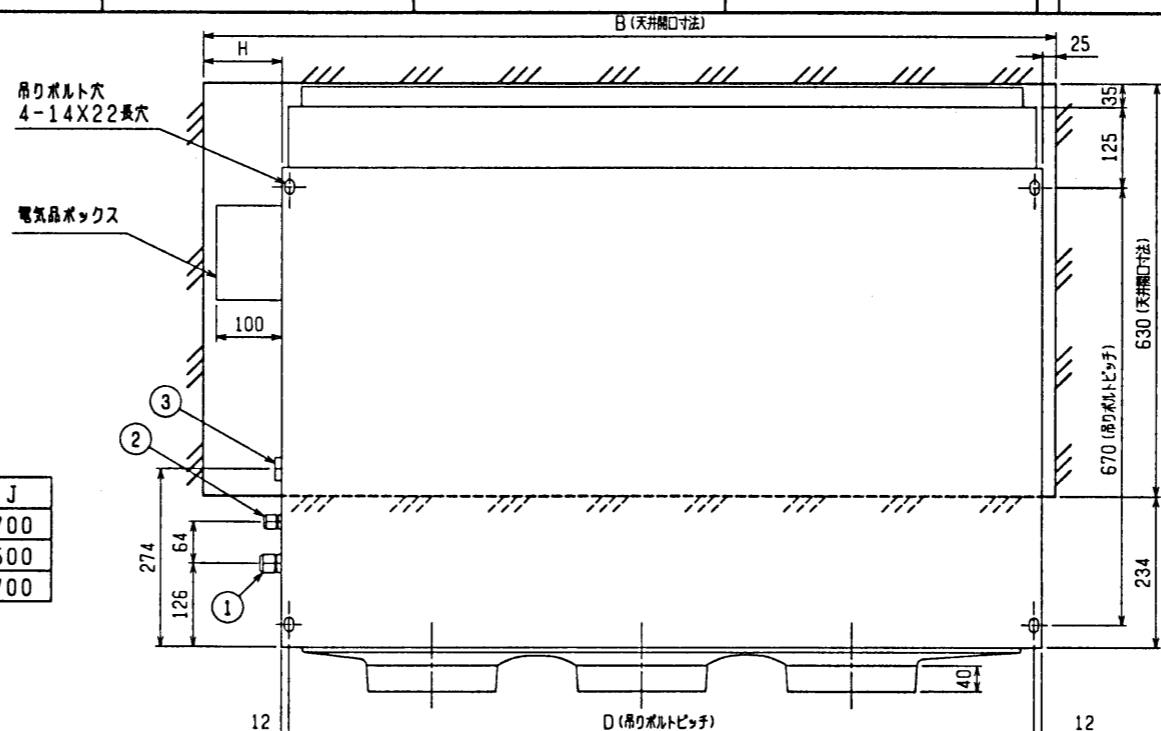
機種	A	B	C	D	E	F	G	H	J
PDFY-J22・28・36M-A	1000	986	710	686	165	320	—	251	700
PDFY-J45・56M-A	1440	1426	960	936	225	450	—	441	500
PDFY-J71・80・90M-A	1440	1426	1160	1136	230	320	320	241	700



注：ドレンアップメカをご使用にならない場合は(※1)部に付属のフレキシブルホースを接続してください。



*J22~J56の場合



後吸込仕様<高性能フィルタ組込み>

CHANGE	MITSUBISHI ELECTRIC CORPORATION		PDFY-J22~90M-A	
	DIM. IN mm	作成日付 DATE 94-8-1	検査者 APPROVED	インバータマルチエアコン フリープランシステム 天井ビルトイン形室内ユニット外形図
	尺度 SCALE	作成者 DRAWN 林田	倉地	USER FILE
	NTS	検査者 CHECKED 岡部		DESIGNED 林田 山中
			PAGE	/