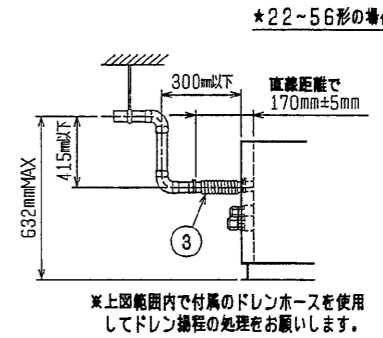
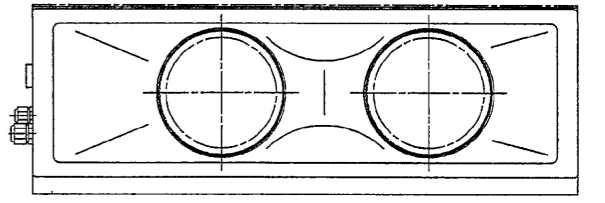
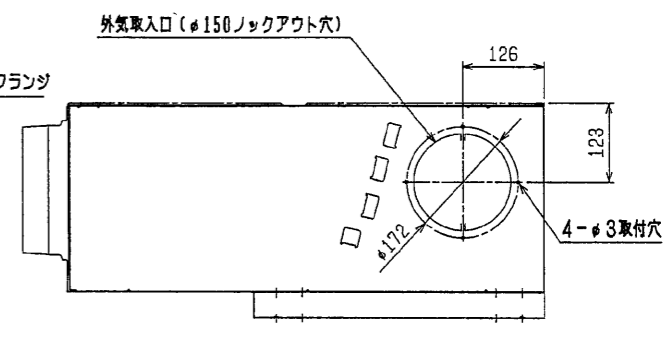
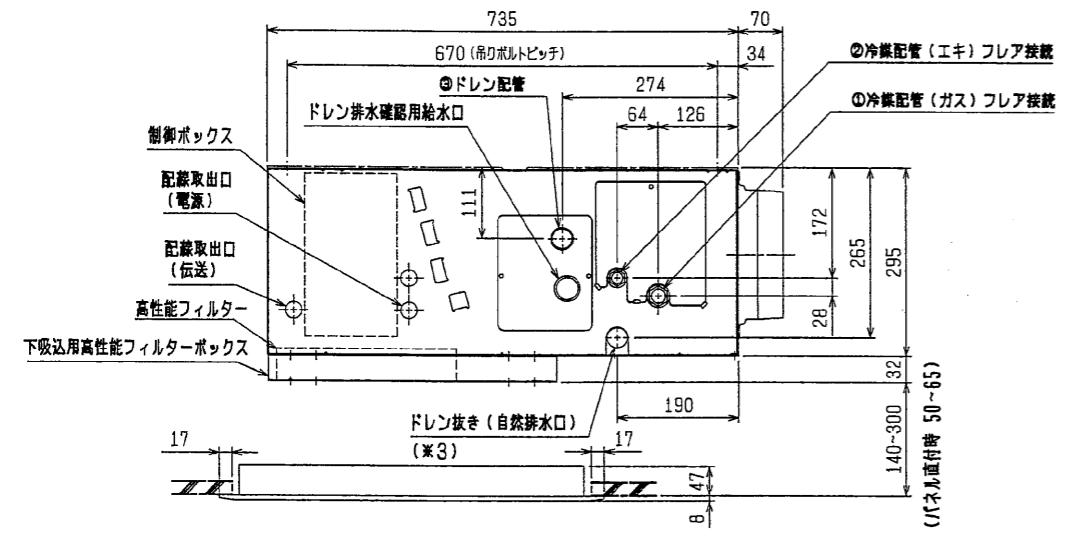
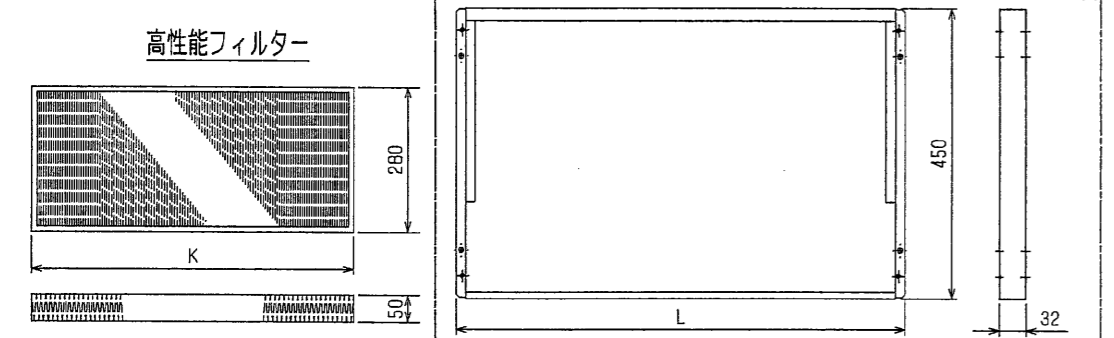


1. 天井材組込タイプの化粧パネルをご使用の場合、天井材組込可能最大厚さは20mmです。
2. 吊りボルトは耐震など必要に応じて、振れ止め用耐震支持部材にて補強を行ってください。
3. 吊りボルトおよび振れ止め用耐震支持部材はM10を使用してください。(現地御手配)
4. オプションの内蔵形加湿器を組込時は、加湿エレメントのメンテナンスがサイドスライドメンテになりますので、1ランク上のパネルを使用してください。(サービススペースの詳細は、加湿器組込の外形図を参照ください。)
5. R407C室外ユニットの場合、P56形は配管サイズが異なりますので、付属のフレアナットを使用してください。



注: ドレンアップメカを御使用にならない場合は(*3)部に付属のドレンホースを接続してください。

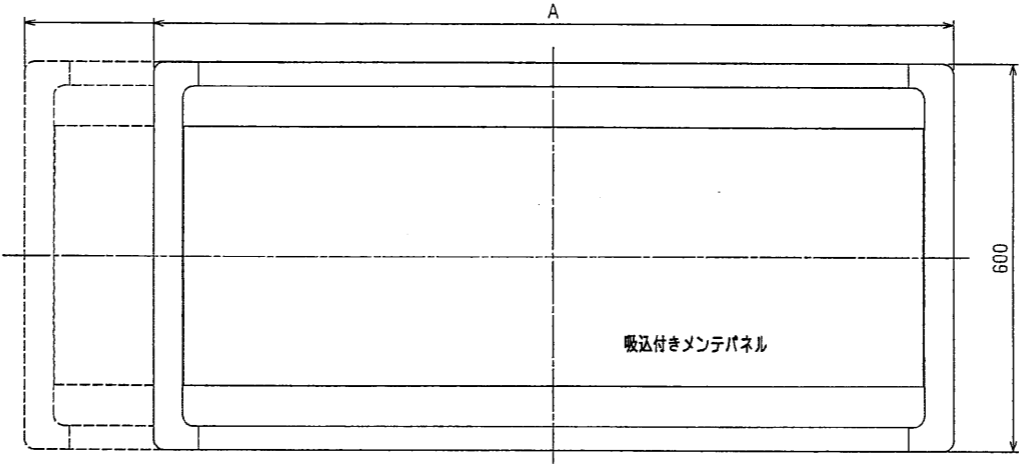
*上図範囲内で付属のドレンホースを使用してドレン掃除をお願いします。



形名	適用機種	比色法	KXフィルター個数	フィルターボックス形名
PAC-KD30AF	PDFY-P22, 28, 36M-E1	65%	650X1	PAC-KD70TB
PAC-KD31AF	PDFY-P45, 56M-E1	65%	450X2	PAC-KD71TB
PAC-KD33AF	PDFY-P71, 80, 90M-E1	65%	450X1, 650X1	PAC-KD73TB
PAC-KD40AF	PDFY-P22, 28, 36M-E1	90%	650X1	PAC-KD70TB
PAC-KD41AF	PDFY-P45, 56M-E1	90%	450X2	PAC-KD71TB
PAC-KD43AF	PDFY-P71, 80, 90M-E1	90%	450X1, 650X1	PAC-KD73TB

下吸込用高性能フィルターボックス

形名	L
PAC-KD70TB	710
PAC-KD71TB	960
PAC-KD73TB	1160



< >寸法はオプションの内蔵形加湿器組込時です

*1: R410A 室外ユニット
*2: R407C 室外ユニット

機種	A	B	C	D	E	F	G	H	J	① ガス配管サイズ* (スハ*サイズ*)	② イキ配管サイズ* (スハ*サイズ*)	③ ドレン配管
PDFY-P22・28・36M-E1	790<1040>	750<1000>	710	686	165	320	—	<250>	20<270>	φ12.7 (本体側23HEX, フレア側27HEX)	φ6.35 (本体側17HEX, フレア側17HEX)	P22・28・36 P45
PDFY-P45M-E1	1040<1240>	1000<1200>	960	936	225	450	—	<200>	20<220>	*1 φ12.7 (本体側26HEX, フレア側29HEX)	*1 φ6.35 (本体側19HEX, フレア側22HEX)	P56
PDFY-P56M-E1										*2 φ15.88 (本体側26HEX, フレア側29HEX)	*2 φ9.52 (本体側19HEX, フレア側22HEX)	
PDFY-P71・80・90M-E1	1240<1590>	1200<1550>	1160	1136	230	320	320	<350>	20<370>	*1 φ15.88 (本体側26HEX, フレア側29HEX)	*1 φ9.52 (本体側19HEX, フレア側22HEX)	ドレンホース VP-25 <フレキ接手> (付属)

<高性能フィルター組込み仕様(下吸込)>

DIM. mm	作成日付 ISSUED	改定日付 REVISED	TITLE
	2004-10-06	2004-10-06	PDFY-P22・28・36・45・56・71・80・90M-E1 インバータマルチエアコン フリーアランステム 天井ビルトイン形室内ユニット外形図
SCALE NTS	三菱電機株式会社		DRW. NO. W275993
	REV.	PAGE	1/1