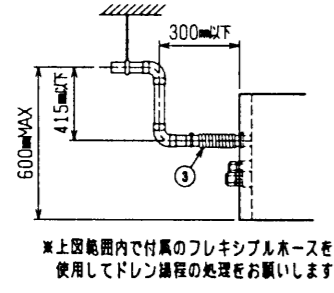
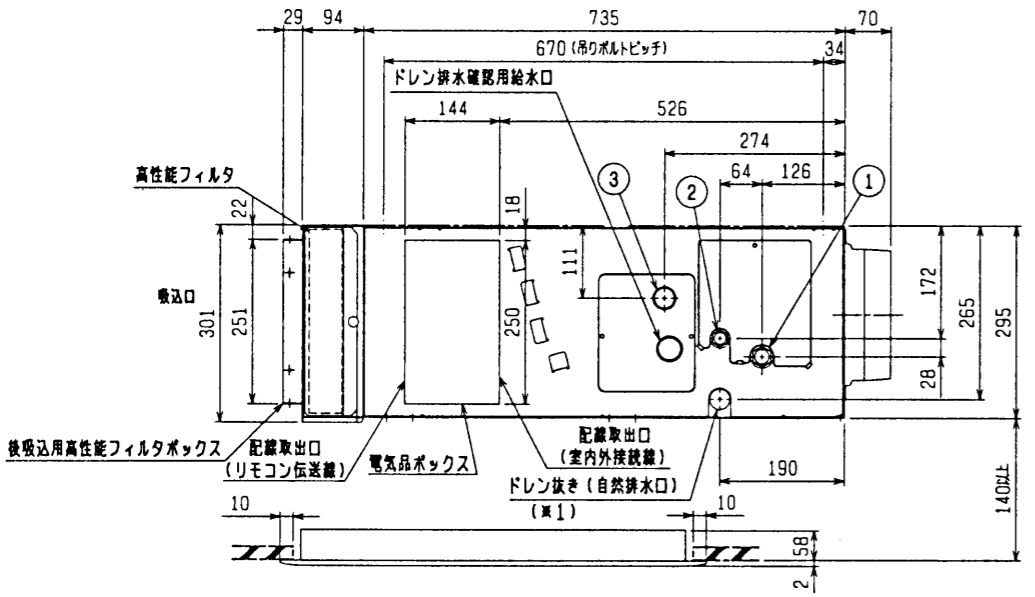


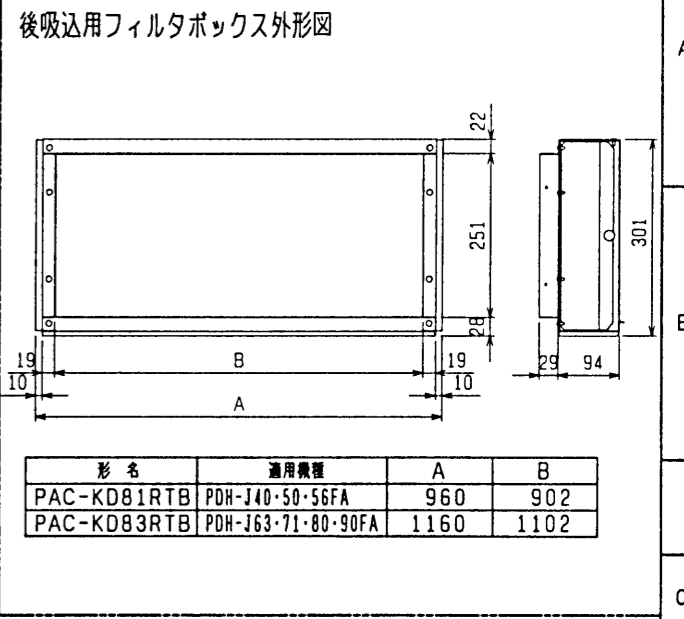
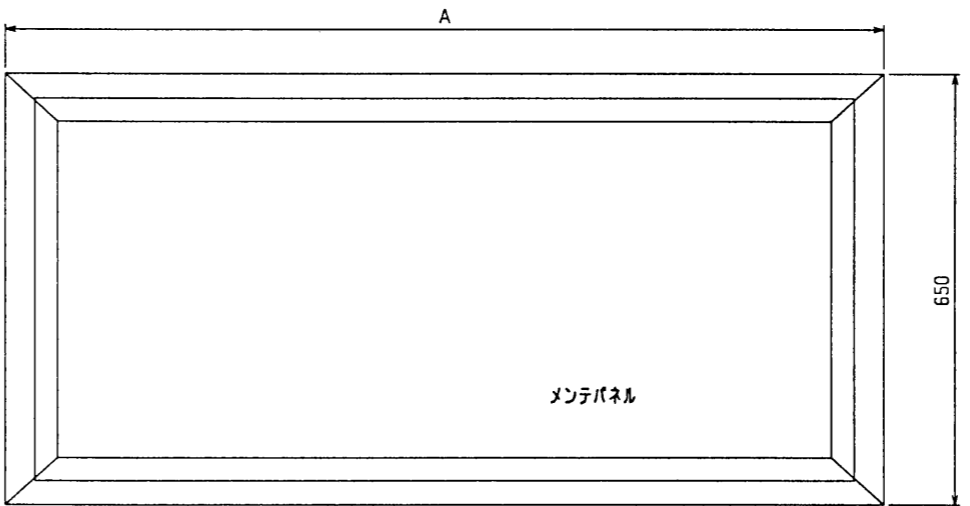
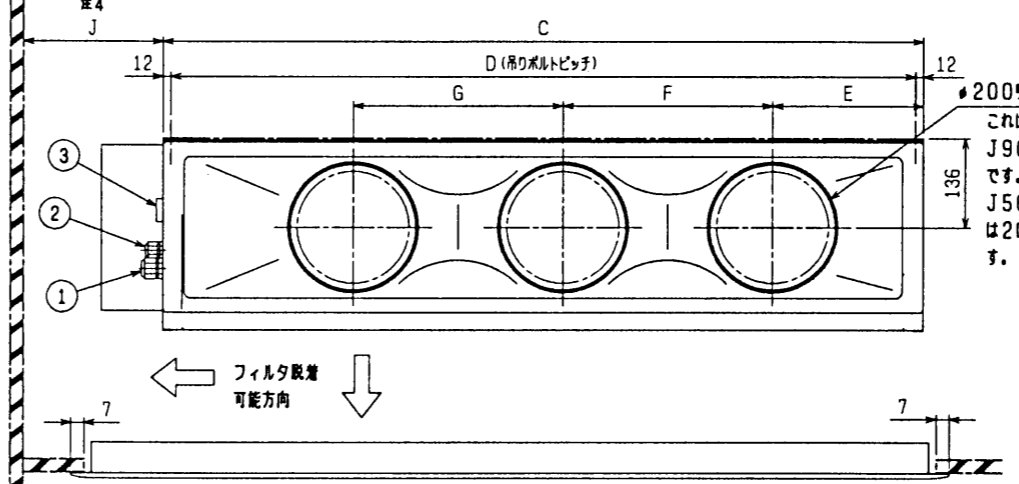
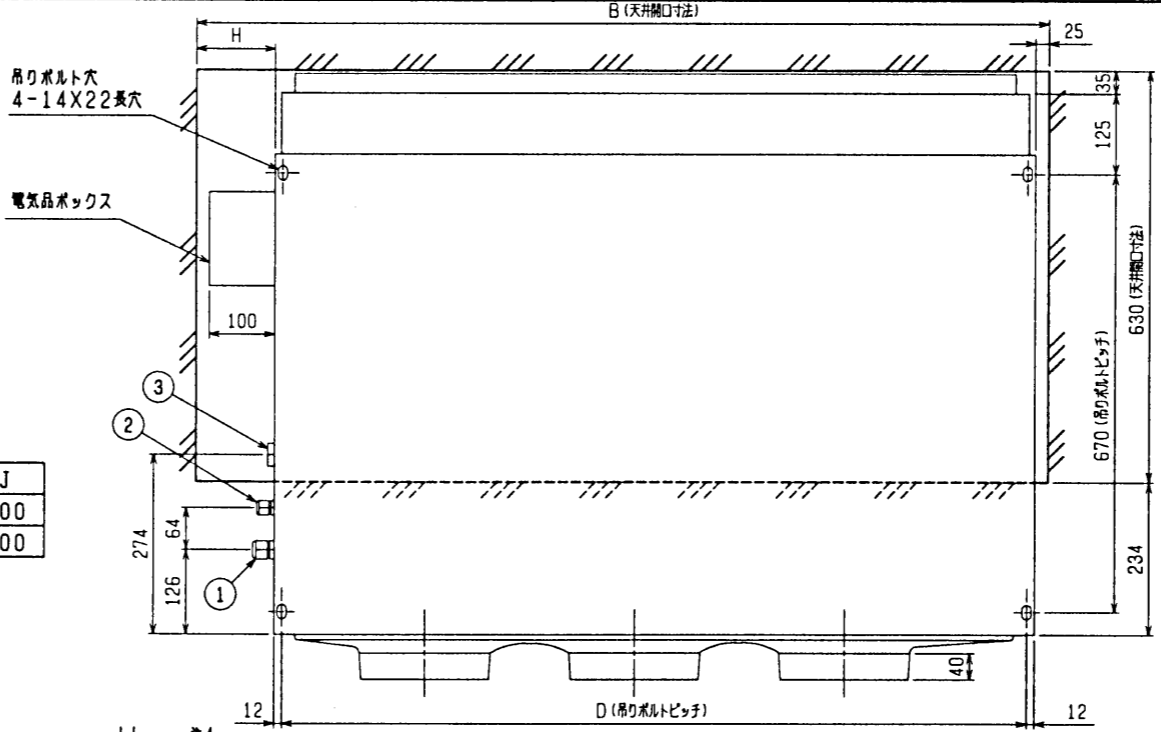
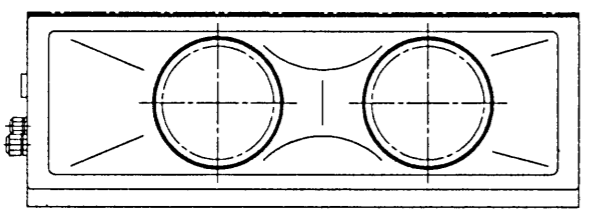
- 注：1. 吊りボルトはM10を使用してください。(現場手配)
 2. 天井材組込タイプの化粧パネルをご使用の場合、天井材組込可能最大厚さは16mmです。
 3. 電気品ボックスの外付への変更が必要です。
 4. フィルタを横方向より取替する時に必要です。

- ・40・50タイプ <配管サイズ> <スパンサイズ>
 冷媒配管(ガス) フレア接続 φ12.7 (本体側23HEX, フレア側側27HEX) ... ①
 (I#) φ6.35 (本体側17HEX, フレア側側17HEX) ... ②
- ・56~90タイプ
 冷媒配管(ガス) フレア接続 φ15.88 (本体側26HEX, フレア側側29HEX) ... ①
 (I#) φ9.52 (本体側19HEX, フレア側側22HEX) ... ②
- ドレン VP-25<フレキシブル200mm>(付属) ... ③

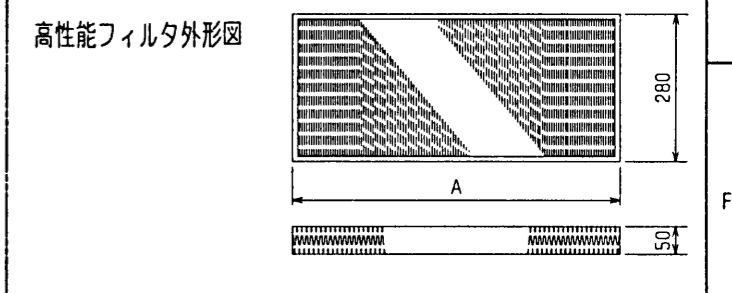
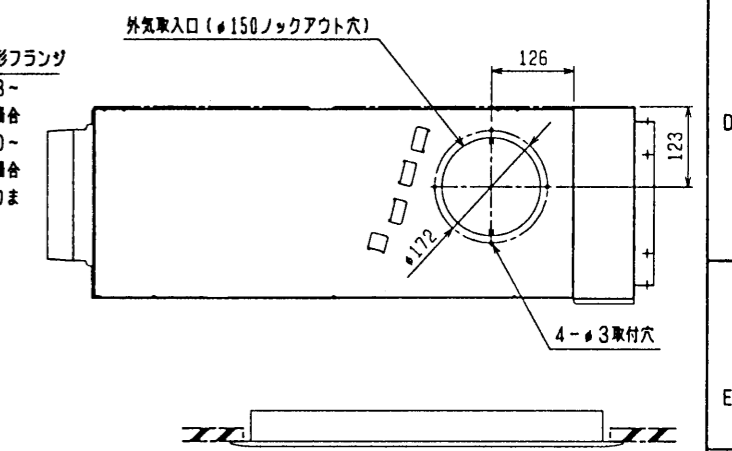
機種	A	B	C	D	E	F	G	H	J
PDH-J40・50・56FA	1440	1426	960	936	225	450	—	441	500
PDH-J63・71・80・90FA	1440	1426	1160	1136	230	320	320	241	700



注：ドレンアップメカをご使用にならない場合は(※1)部に付属のフレキシブルホースを接続してください。



形名	適用機種	A	B
PAC-KD81RTB	PDH-J40・50・56FA	960	902
PAC-KD83RTB	PDH-J63・71・80・90FA	1160	1102



形名	適用機種	比色法	AXフィルタ個数	フレキシブルホース形名
PAC-KD31AF	PDH-J40, 50, 56FA	65%	450X2	PAC-KD81RTB
PAC-KD33AF	PDH-J63, 71, 80, 90FA	65%	450X1, 650X1	PAC-KD83RTB
PAC-KD41AF	PDH-J40, 50, 56FA	90%	450X2	PAC-KD81RTB
PAC-KD43AF	PDH-J63, 71, 80, 90FA	90%	450X1, 650X1	PAC-KD83RTB

後吸込仕様<高性能フィルタ組込み>

CHANGE 改定

MITSUBISHI ELECTRIC CORPORATION

PDH-J40~90FA

スリムエアコン
 天井ビルトイン形室内ユニット外形図

USER FILE

W259456

PAGE /

DIM. IN mm	作成日 DATE	96-3-7	承認 APPROVED
尺度 SCALE	作成 DRAWN	福田	倉地
/ NTS	検査 CHECKED	林田(審)	
	設計 DESIGNED	山中	