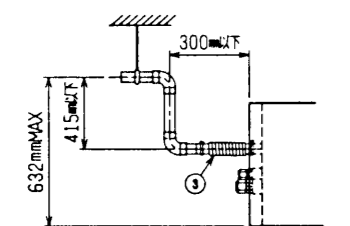
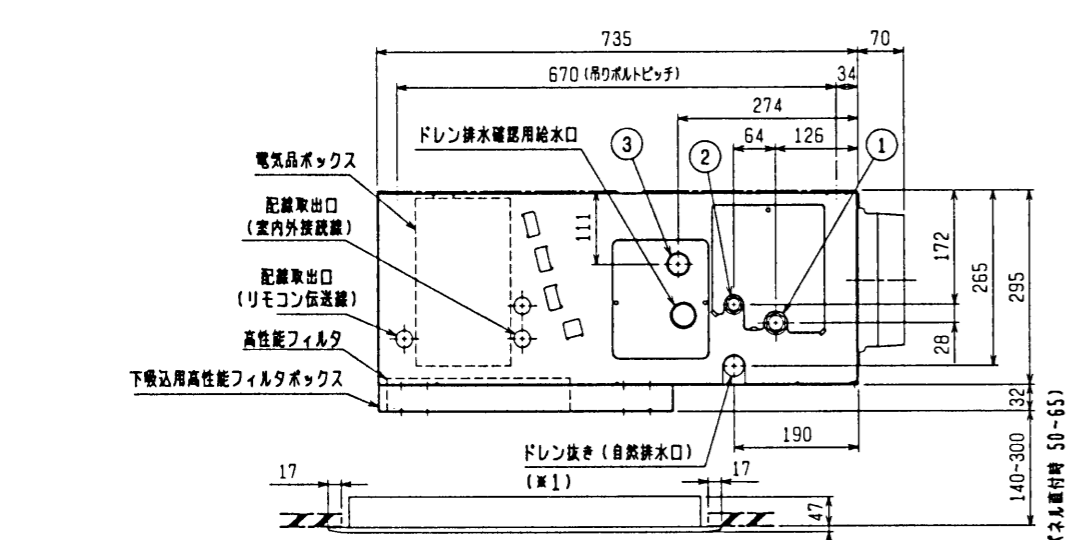


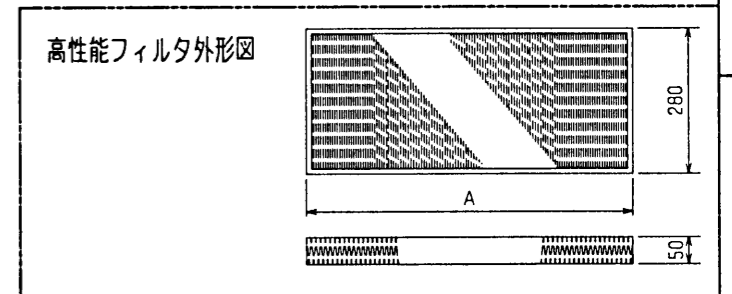
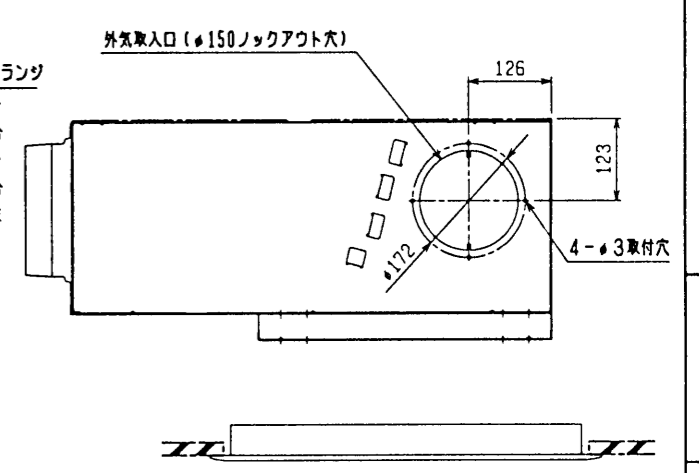
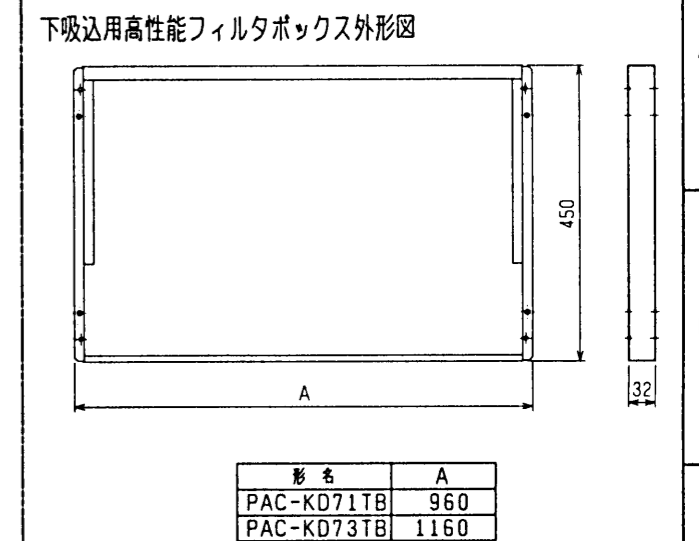
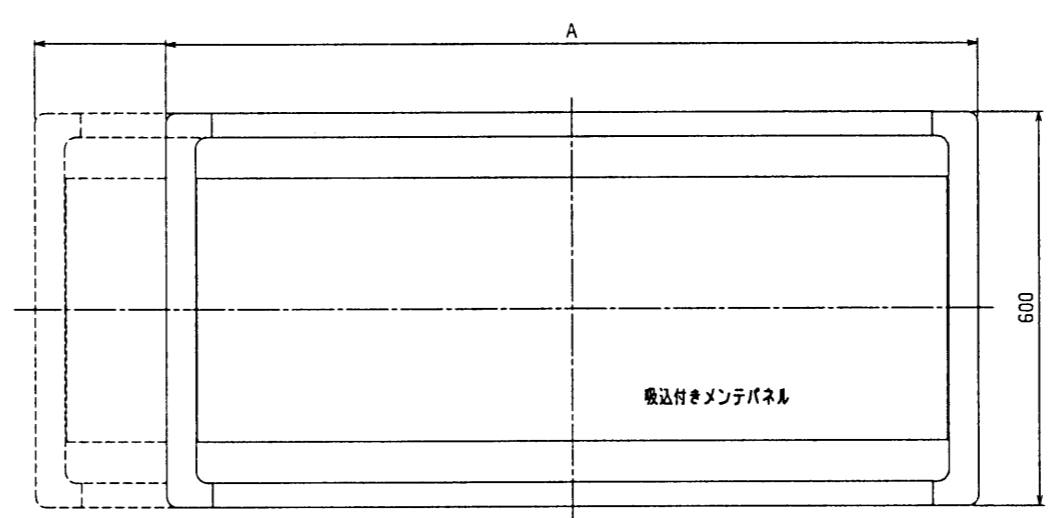
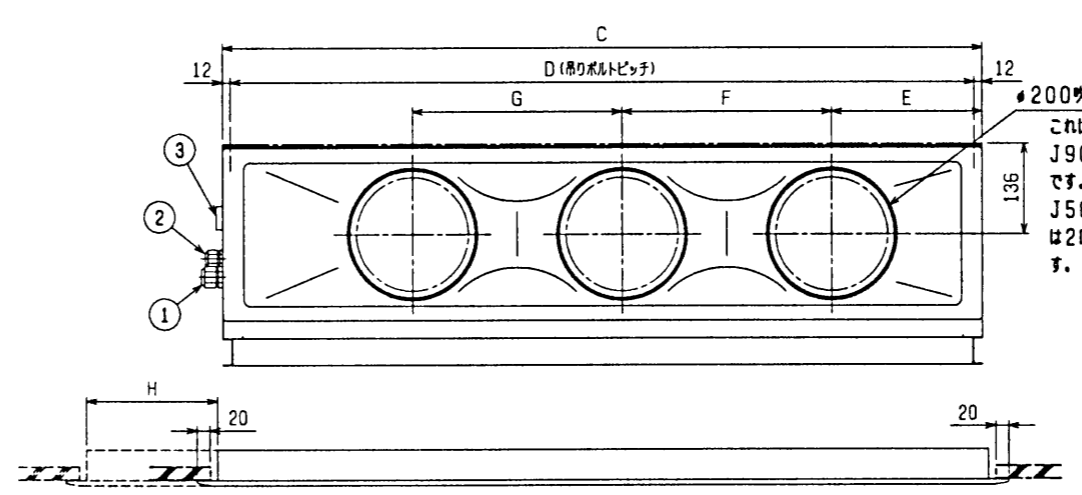
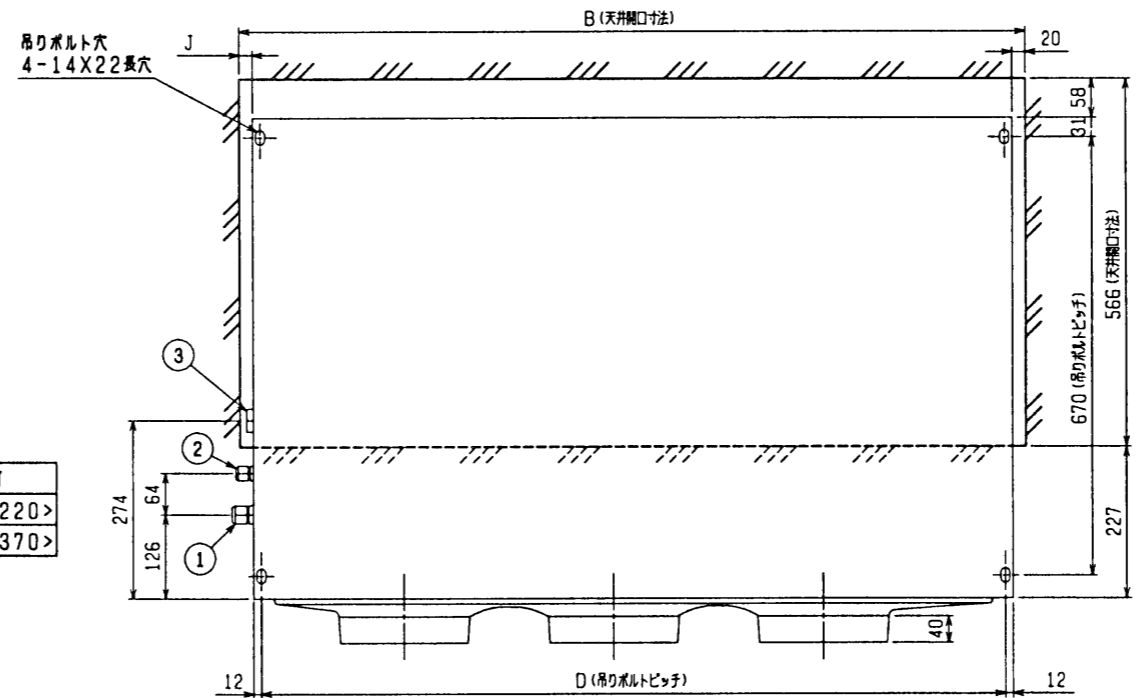
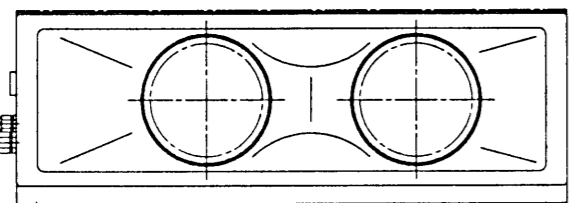
- 注：1. 天井材組込タイプの化粧パネルをご使用の場合、天井材組込可能最大厚さは20mmです。
 2. 吊りボルトはM10を使用してください。(現場手配)
 3. オプションの内蔵形加湿器を組込時は、加湿エレメントのメンテナンスがサイドスライドメンテになりますので、1ランク上のパネルを使用ください。(サービススペースの詳細は、加湿器組込の外形図を参照ください。)
- ・40・50タイプ <配管サイズ> <スパナサイズ>
 冷蔵配管(カス) フレア接続 φ12.7 (本体側23HEX, フレア側27HEX) ... ①
 ・(I*) φ6.35 (本体側17HEX, フレア側17HEX) ... ②
- ・56・90タイプ
 冷蔵配管(カス) フレア接続 φ15.88 (本体側26HEX, フレア側29HEX) ... ①
 ・(I*) φ9.52 (本体側19HEX, フレア側22HEX) ... ②
- ドレン VP-25<フレキ継手200mm>(付属) ... ③

機種	A	B	C	D	E	F	G	H	J
PDH-J40・50・56FA	1040<1240>	1000<1200>	960	936	225	450	—	<200>	20<220>
PDH-J63・71・80・90FA	1240<1590>	1200<1550>	1160	1136	230	320	320	<350>	20<370>

< >寸法はオプションの内蔵形加湿器組込時です



注：ドレンアップメカをご使用にならない場合は(※1)部に付属のフレキシブルホースを接続してください。



形名	適用機種	比色法	AXフィルタ個数	フィルタボックス形名
PAC-KD31AF	PDH-J40, 50, 56FA	65%	450X2	PAC-KD71TB
PAC-KD33AF	PDH-J63, 71, 80, 90FA	65%	450X1, 650X1	PAC-KD73TB
PAC-KD41AF	PDH-J40, 50, 56FA	90%	450X2	PAC-KD71TB
PAC-KD43AF	PDH-J63, 71, 80, 90FA	90%	450X1, 650X1	PAC-KD73TB

下吸込仕様<高性能フィルタ組込み>

MITSUBISHI ELECTRIC CORPORATION

PDH-J40~90FA

スリムエアコン
 天井ビルトイン形室内ユニット外形図

DATE 96-3-7
 DRAWN 福田
 CHECKED 林田(徳)
 DESIGNED 山中

APPROVED
 倉地

USER FILE
W259448

PAGE /

改定 CHANGE