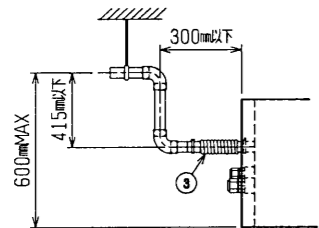
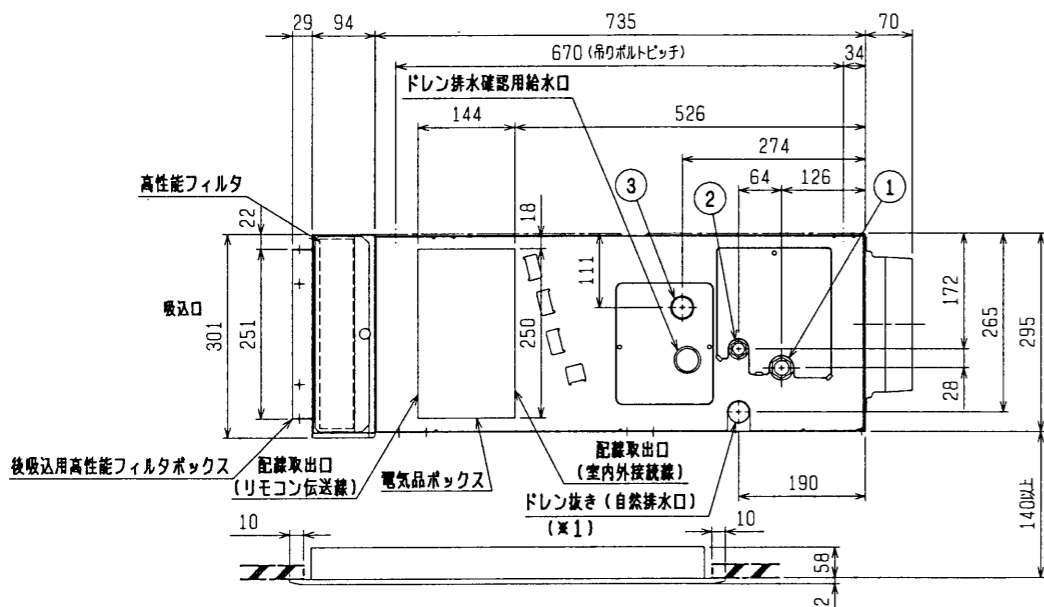


- 注：1. 吊りボルトはM10を使用してください。(現地手配)
 2. 天井材組込タイプの化粧パネルをご使用の場合、天井材組込可能最大厚さは16mmです。
 3. 電気品ボックスの外付への変更が必要です。
 4. フィルタを横方向より脱着する必要があります。

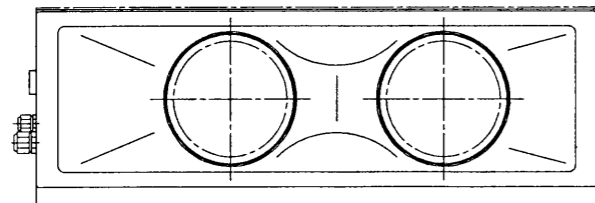
- ・40・50タイプ <配管サイズ> <スパンサイズ>
 冷媒配管(ガス) フレア接続 φ12.7 (本体側23HEX, フレア側側27HEX) ... ①
 (Iキ) φ6.35 (本体側17HEX, フレア側側17HEX) ... ②
- ・56~80タイプ
 冷媒配管(ガス) フレア接続 φ15.88 (本体側26HEX, フレア側側29HEX) ... ①
 (Iキ) φ9.52 (本体側19HEX, フレア側側22HEX) ... ②
- ドレン VP-25<フレキ継手200mm> (付属) ③

機種	A	B	C	D	E	F	G	H	J
PDH-J40・50・56FA9	1440	1426	960	936	225	450	—	441	500
PDH-J63・71・80FA9	1440	1426	1160	1136	230	320	320	241	700

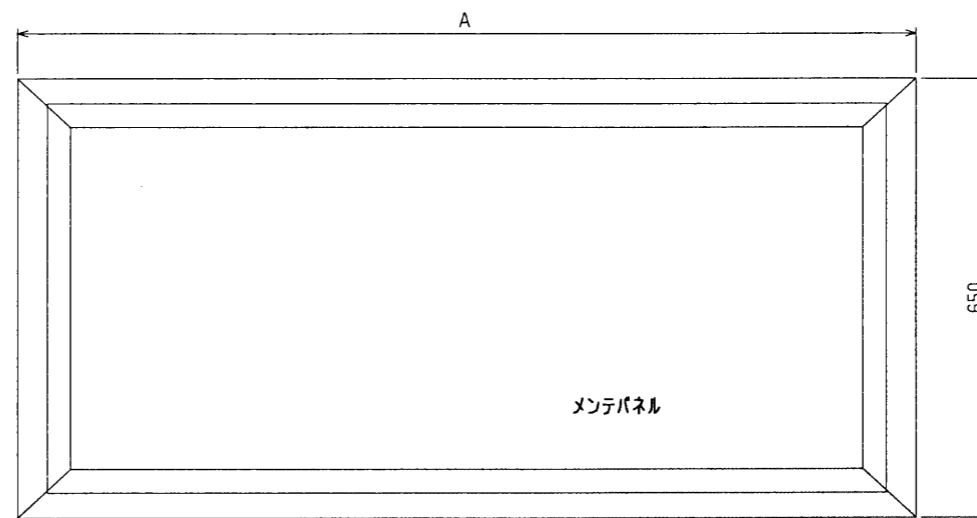
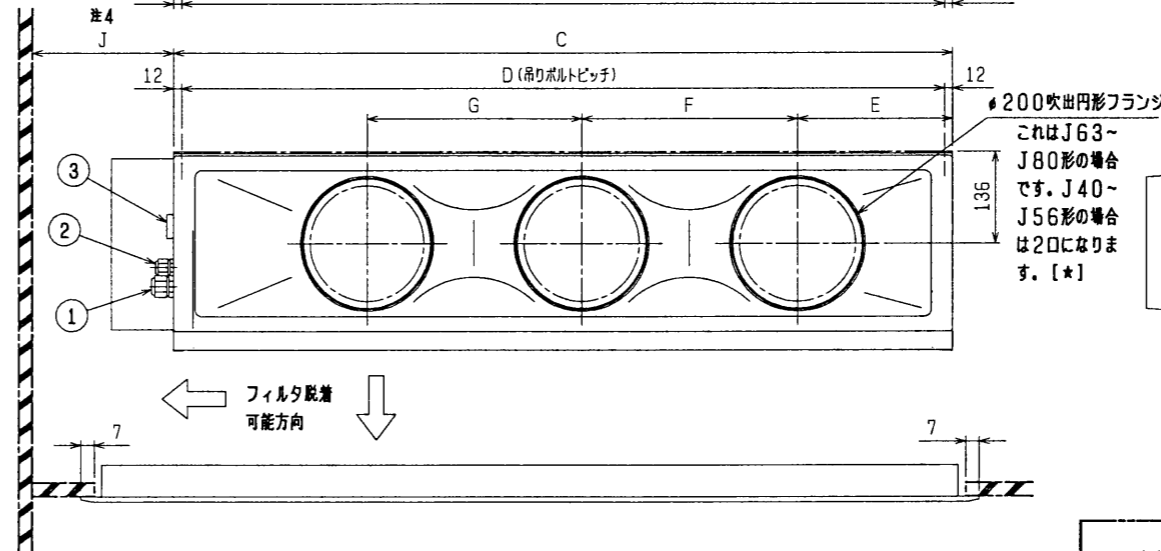
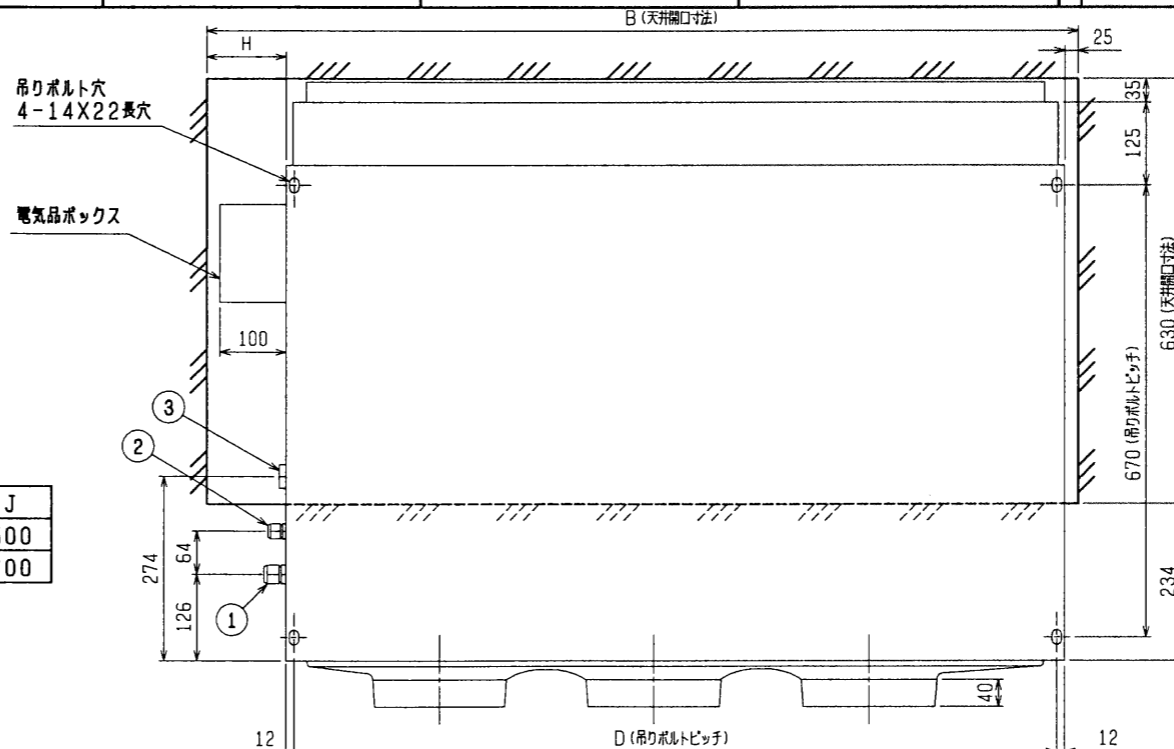


注：ドレンアップメカをご使用にならない場合は(※1)部に付属のフレキシブルホースを接続してください。

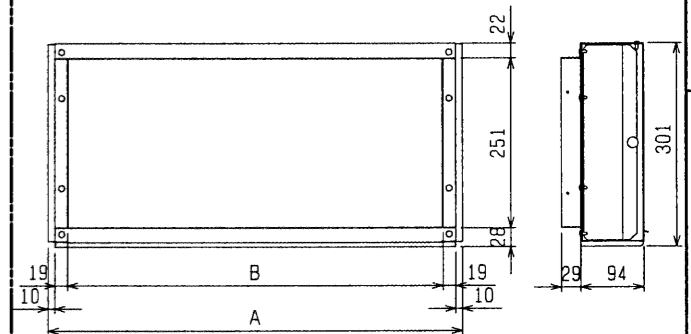
※上図範囲内で付属のフレキシブルホースを使用してドレン接続の処理をお願いします。



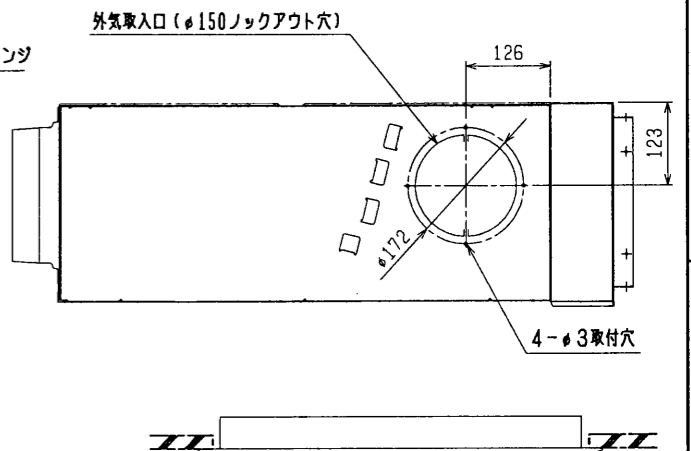
※J40~J56の場合



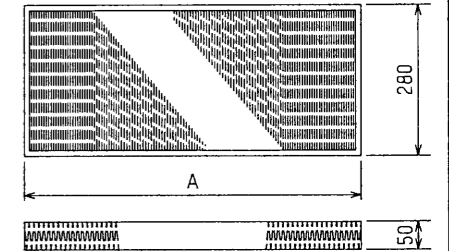
後吸込用フィルタボックス外形図



形名	通用機種	A	B
PAC-KD81RTB	PDH-J40・50・56FA9	960	902
PAC-KD83RTB	PDH-J63・71・80FA9	1160	1102



高性能フィルタ外形図



形名	通用機種	比色法	AXフィルタ個数	フィルタ形状
PAC-KD31AF, PAC-KD36AF	PDH-J40, 50, 56FA9	65%	450X2	PAC-KD81RTB
PAC-KD33AF, PAC-KD38AF	PDH-J63, 71, 80FA9	65%	450X1, 650X1	PAC-KD83RTB
PAC-KD41AF, PAC-KD46AF	PDH-J40, 50, 56FA9	90%	450X2	PAC-KD81RTB
PAC-KD43AF, PAC-KD48AF	PDH-J63, 71, 80FA9	90%	450X1, 650X1	PAC-KD83RTB

後吸込仕様<高性能フィルタ組込み>

CHANGE 改定

MITSUBISHI ELECTRIC CORPORATION		PDH-J40~80FA9	
DIM. IN mm	作成日付 DATE 98-9-25	検 査 APPROVED	スリムエアコン 天井ビルトイン形室内ユニット外形図
尺度 SCALE	作成 DRAWN 復原	照 査 CHECKED 小中	USER FILE
NTS	設計 DESIGNED 復原	W265168	PAGE /