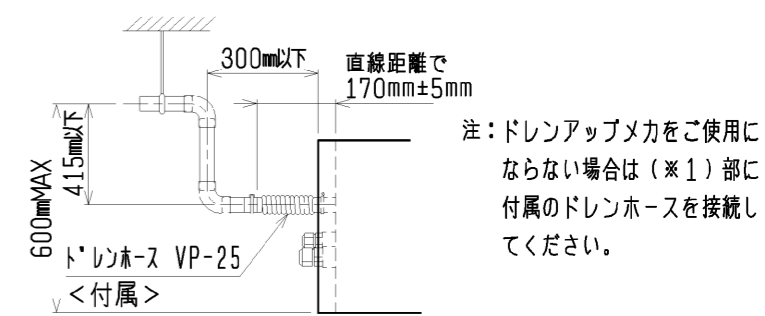
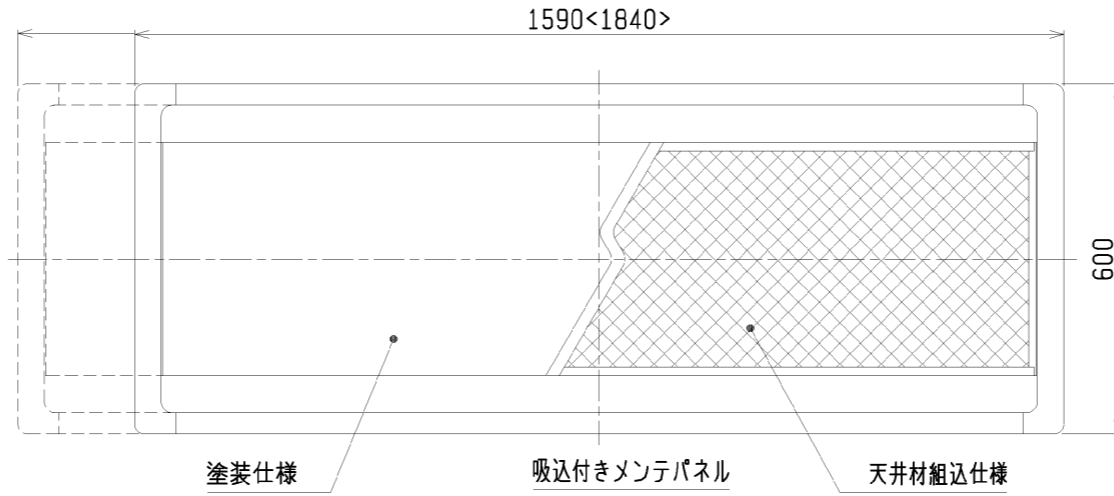
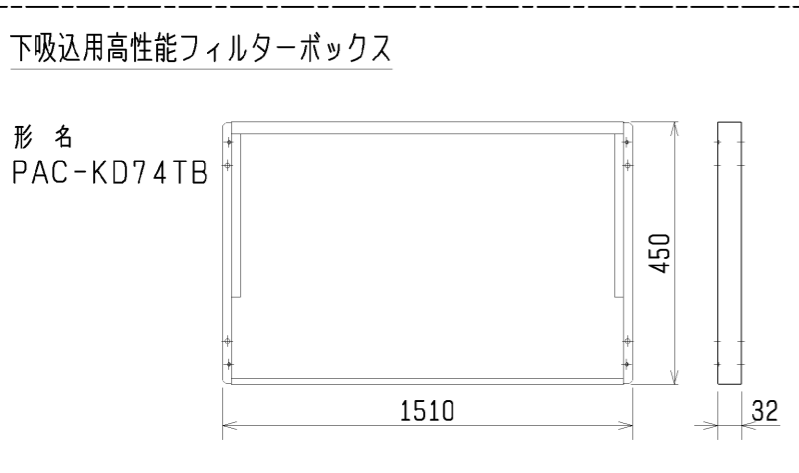
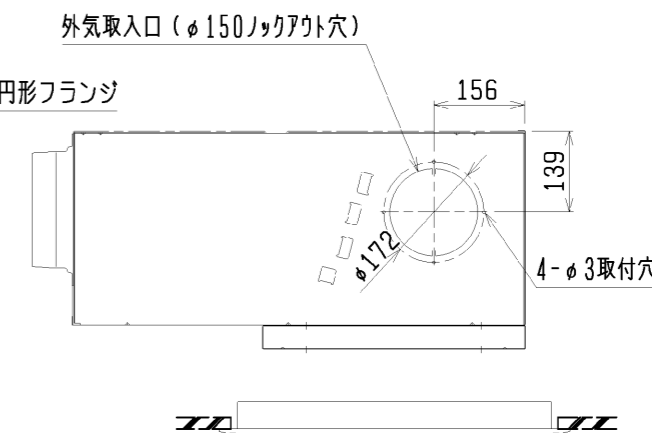
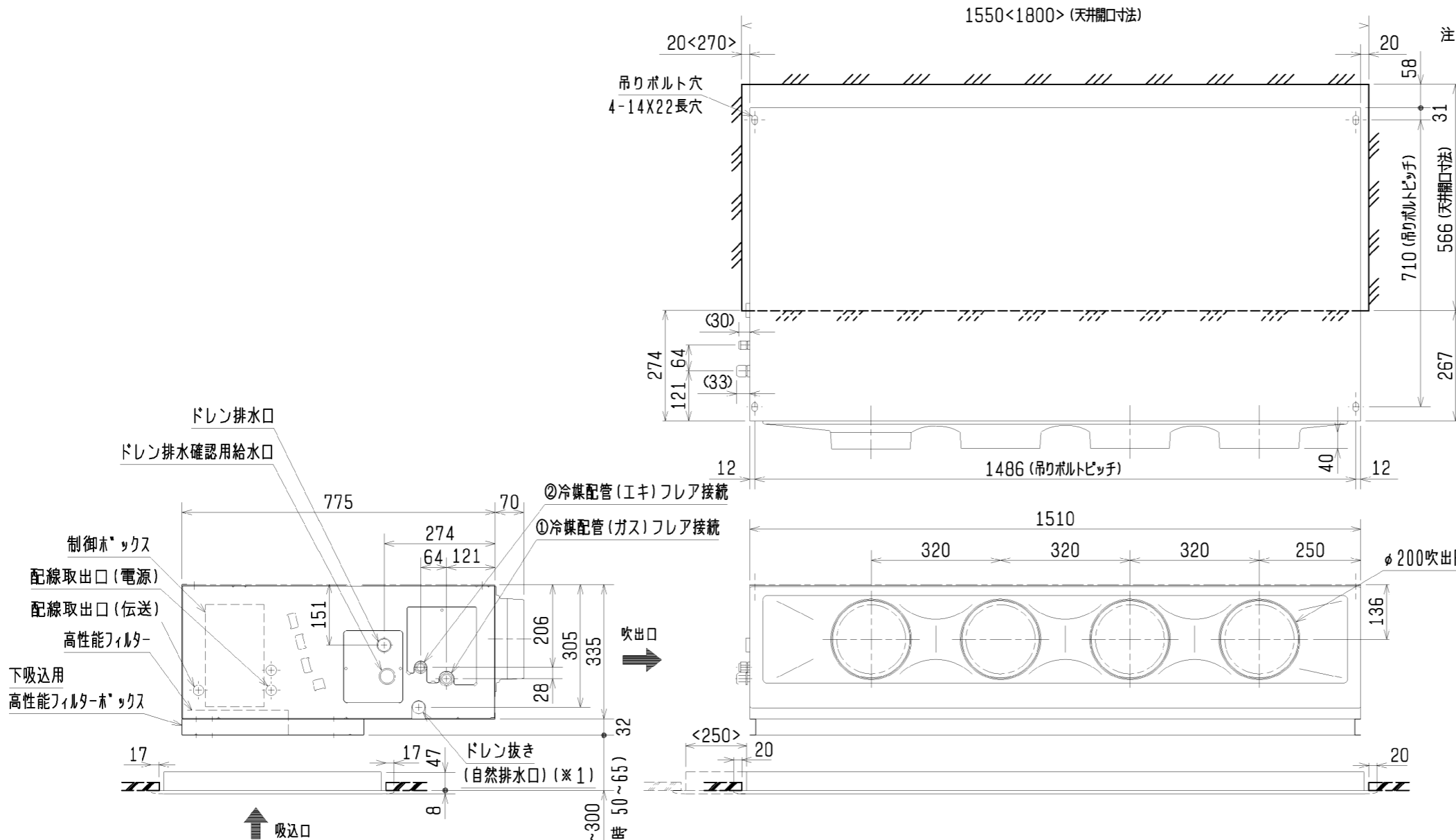


1550<1800> (天井開口寸法)

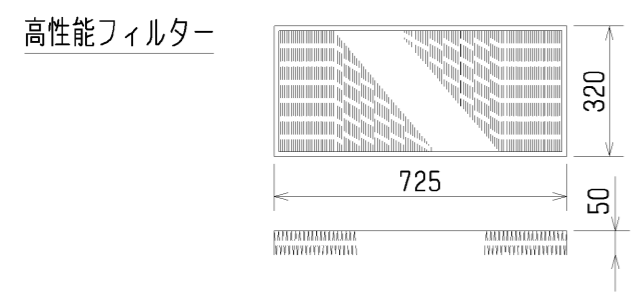
- 注：1. 天井材組込タイプの化粧パネルをご使用の場合、天井材組込可能最大厚さは20mmです。  
 2. 吊りボルトは耐震など必要に応じ、振れ止め用耐震支持部材にて補強を行ってください。  
 3. 吊りボルトおよび振れ止め用耐震支持部材はM10を使用してください。(現地御手配)  
 4. オプションの内蔵形加湿器を組込時は、加湿エレメントのメンテナンスがサイドスライドメンテになりますので、1ランク上のパネルを使用してください。  
 (サービススペースの詳細は、加湿器組込の外形図を参照ください。)

< >寸法はオプションの内蔵形加湿器組込時です

① ガス配管サイズ	② Iキ配管サイズ
φ15.88	φ9.52



※上図範囲内で付属のドレンホースを使用してドレン揚程の処理をお願いします。



形名	比色法	フィルター個数	フィルターボックス形名
PAC-KD34AF	65%	2	PAC-KD74TB
PAC-KD44AF	90%	2	PAC-KD74TB

< 高性能フィルター組込仕様(下吸込) >

DIM. mm	作成日付 ISSUED	改定日付 REVISED	TITLE MPD-RP112・140・160FA2
	2007-06-15		天井ビルトイン形室内ユニット外形図
SCALE NTS	三菱電機株式会社		DRW. NO. WKB94L214
			REV. PAGE 1/1