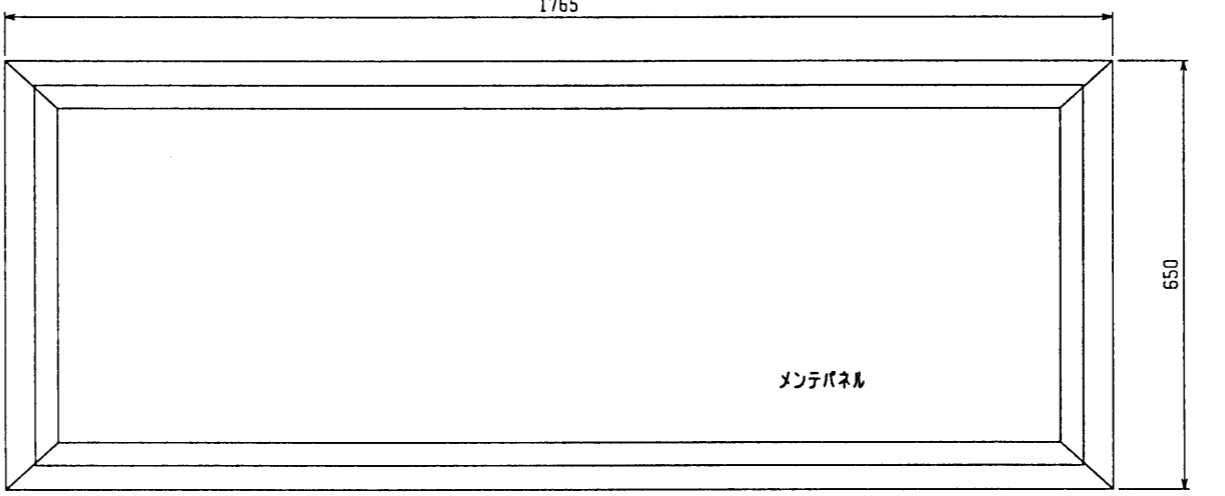
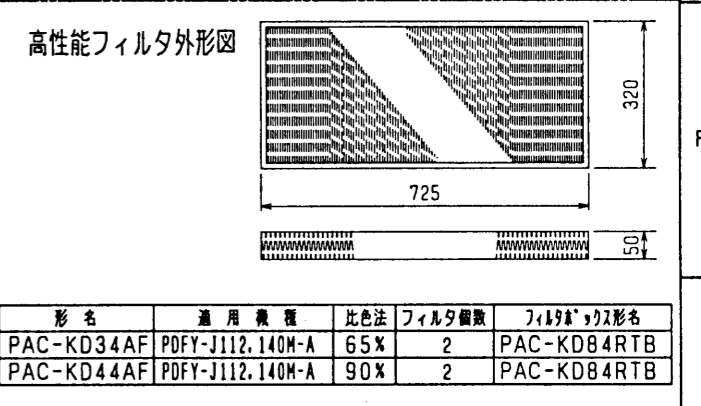
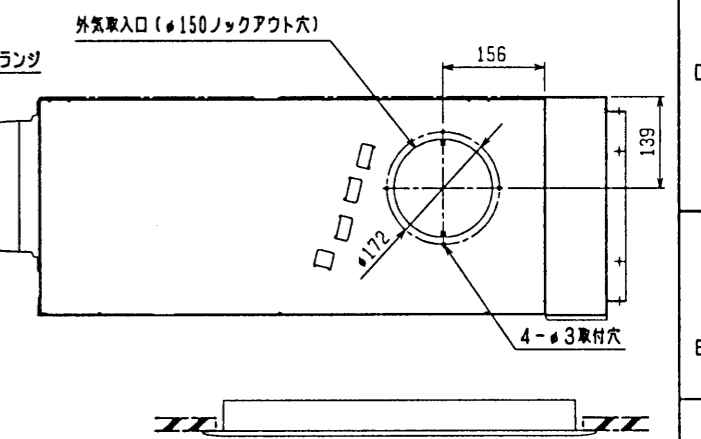
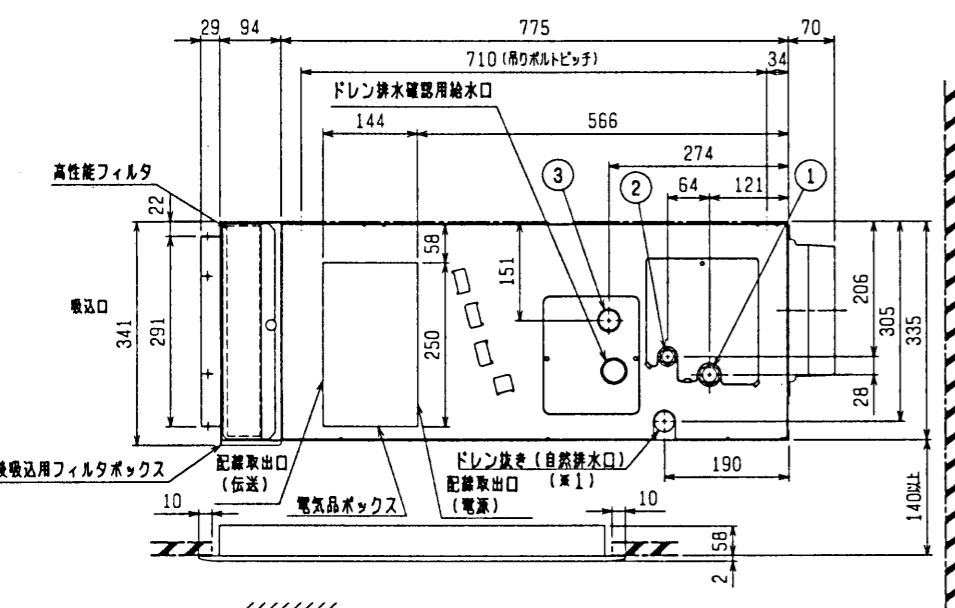
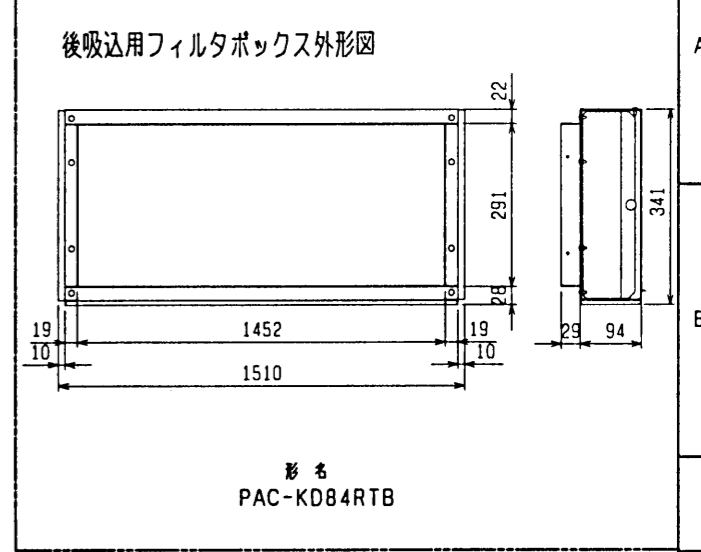
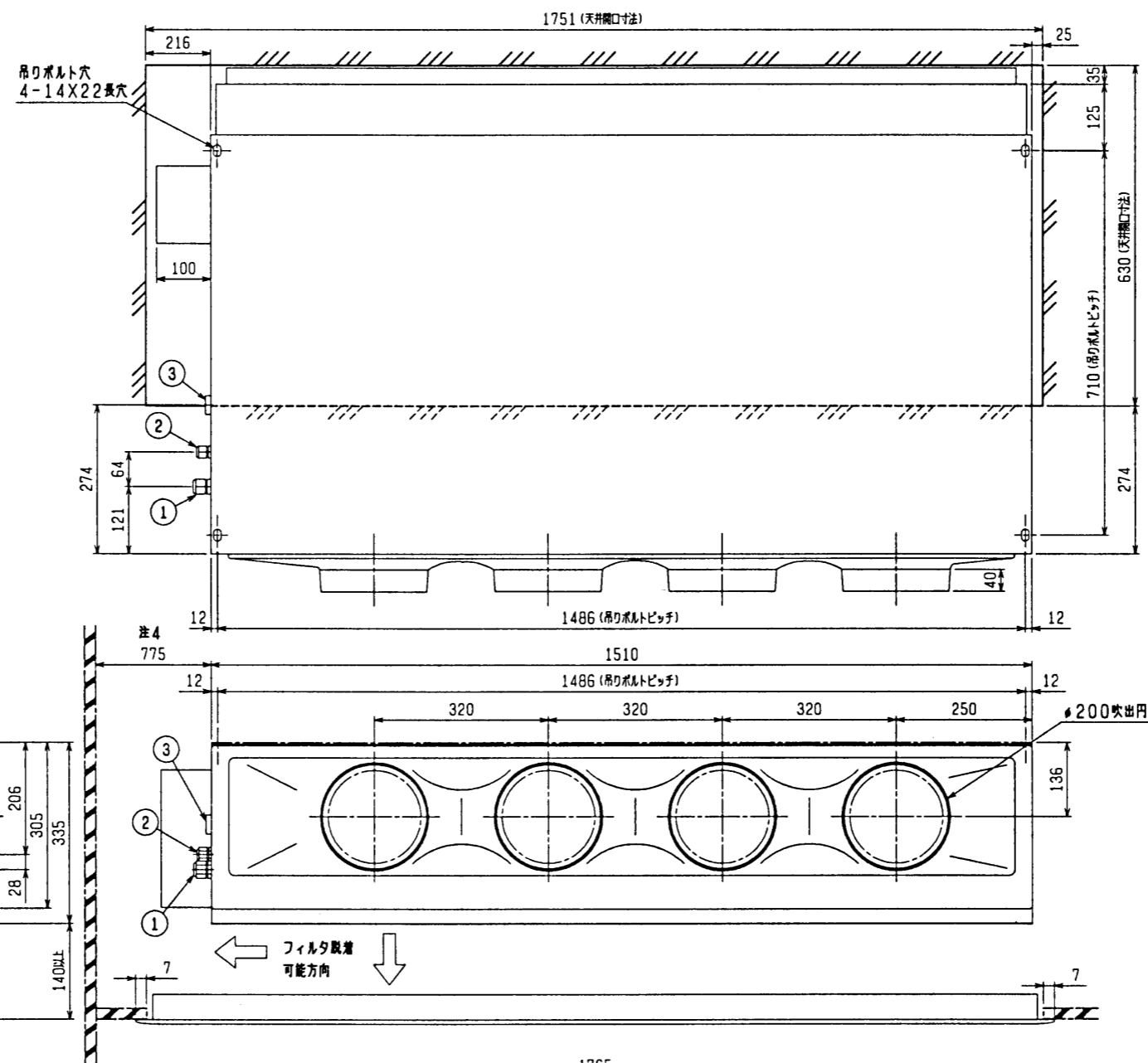


注：1. 吊りボルトはM10を使用してください。(現地手配)
 2. 天井材組込タイプの化粧パネルをご使用の場合、天井材組込可能最大厚さは16mmです。
 3. 電気品ボックスの外付への変更が必要です。
 4. フィルタを横方向より脱着する時に必要です。

<配管サイズ> <スパナサイズ>
 冷媒配管(ガス) フレア接続 φ19.05 (本体側29HEX, フレア側36HEX) ... ①
 " (液) " φ9.52 (本体側19HEX, フレア側22HEX) ... ②
 ドレン VP-25<フレキシブル200mm> (付属) ③



注：ドレンアップメカをご使用にならない場合は(※1)部に付属のフレキシブルホースを接続してください。

※上図範囲内で付属のフレキシブルホースを使用してドレン掃除の処理をお願いします。

後吸込仕様<高性能フィルタ組込み>

改定 CHANGE	MITSUBISHI ELECTRIC CORPORATION		PDFY-J112.140M-A	
	DIM. IN mm	作成日 DATE	94-8-1	承認 APPROVED
	尺度 SCALE	作成 DRAWN	林田	倉地
	/	検査 CHECKED	岡部	
NTS	設計 DESIGNED	林田 山中		
			インバータマルチエアコン フリープランシステム 天井ビルトイン形室内ユニット外形図	
			USER FILE	
			W257000	
			PAGE /	