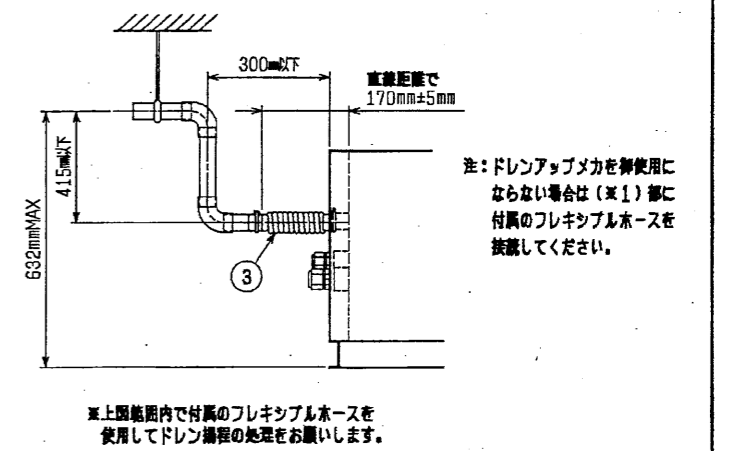
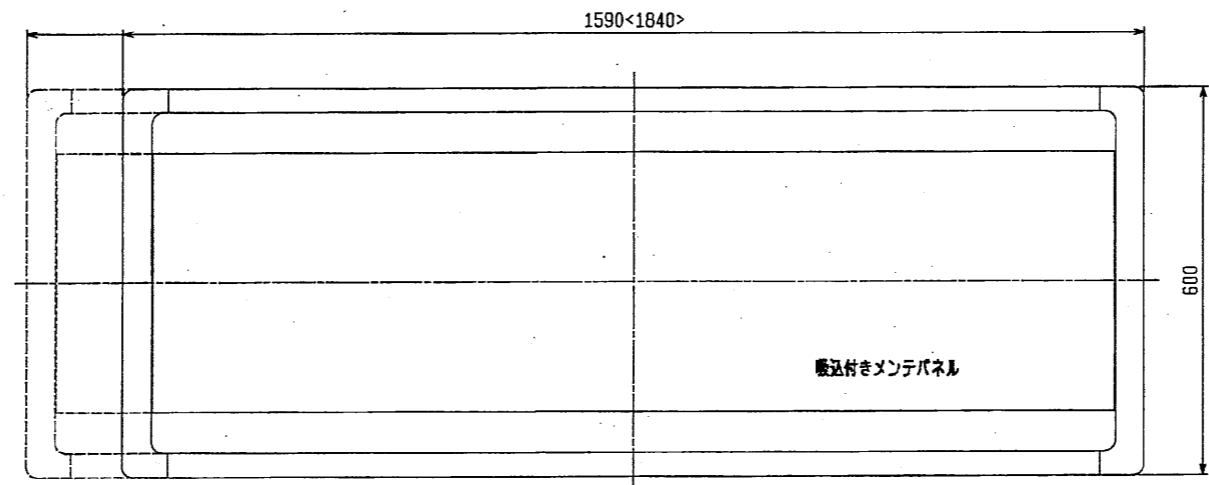
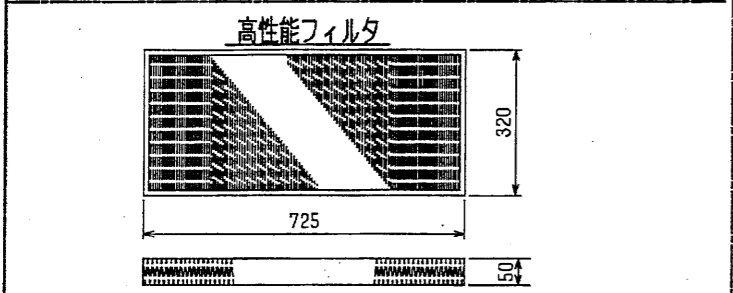
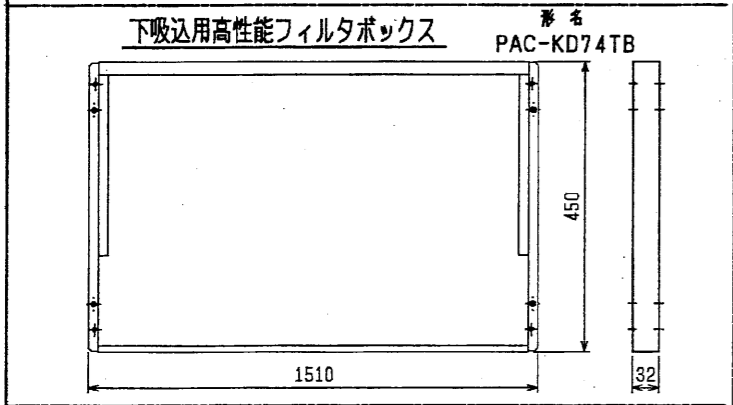
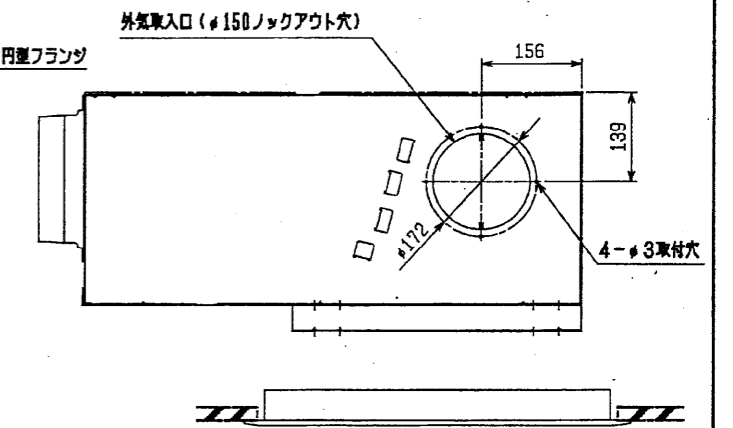
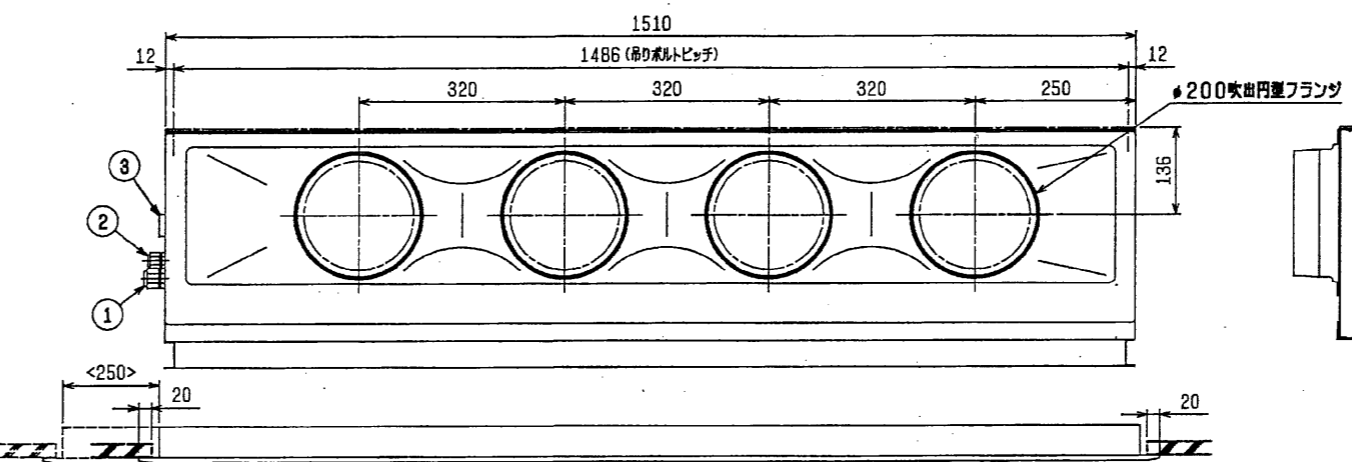
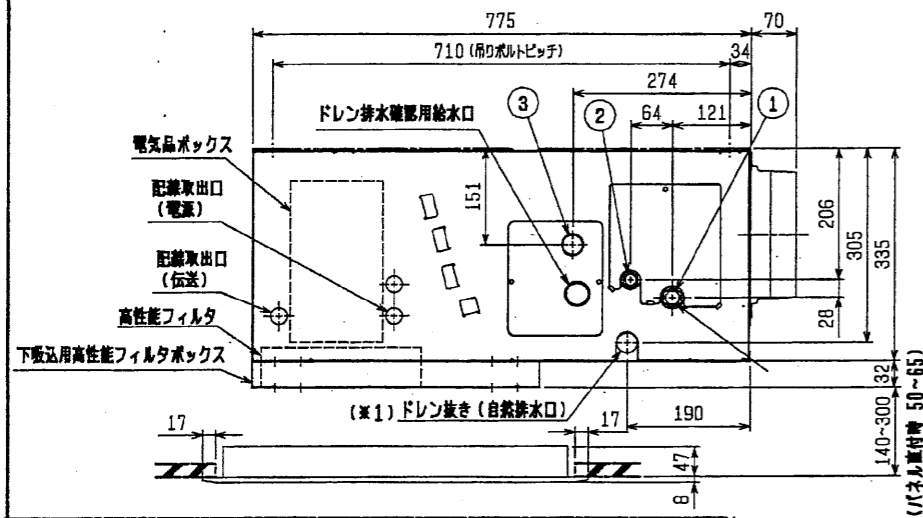


注：1. 天井材組込タイプの化粧パネルをご使用の場合、天井材組込可能最大厚さは20mmです。  
 2. 吊りボルトはM1.0を使用してください。(現場手配)  
 3. オプションの内蔵形加湿器を組込時は、加湿エレメントのメンテナンスがサイドスライドメンテになりますので、1ランク上のパネルを使用ください。(サービススペースの詳細は、加湿器組込の外形図を参照ください。)  
 < >寸法はオプションの内蔵形加湿器組込時です。

- <配管サイズ> <スパナサイズ>  
 冷媒配管(ガス) フレキ接続 φ15.88 (本体側29HEX, フレキ側36HEX) ... ①  
 " (水) " φ9.52 (本体側19HEX, フレキ側22HEX) ... ②  
 ドレン VP-25<フレキ継手200mm> (付属) ..... ③



※上面範囲内で付属のフレキシブルホースを使用してドレン接続の処理をお願いします。

<高性能フィルタ組込み仕様(下吸込)>

形名	適用機種	比色法	フィルタ枚数	フィルタの形状
PAC-KD34AF, PAC-KD39AF	PDFY-P112, 140M-E	65%	2	PAC-KD74TB
PAC-KD44AF, PAC-KD49AF	PDFY-P112, 140M-E	90%	2	PAC-KD74TB

作成日付 ISSUED	改定日付 REVISED	TITLE
2003-08-19	2003-08-19	PDFY-P112・140M-E インパ・タマシエコン リーフ・システム 天井ビルトイン形室内ユニット外形図

SCALE NTS 三菱電機株式会社 DRW. NO. W274248 REV. PAGE 1/1