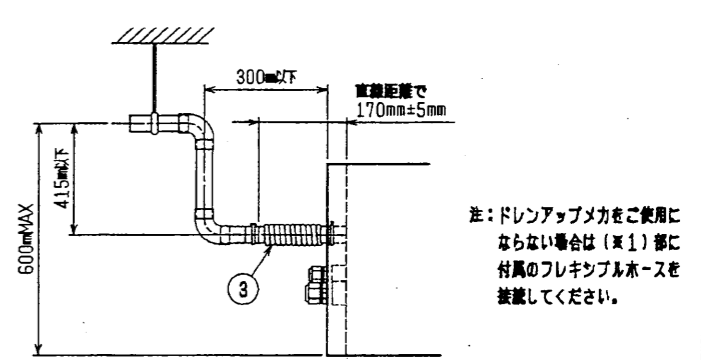
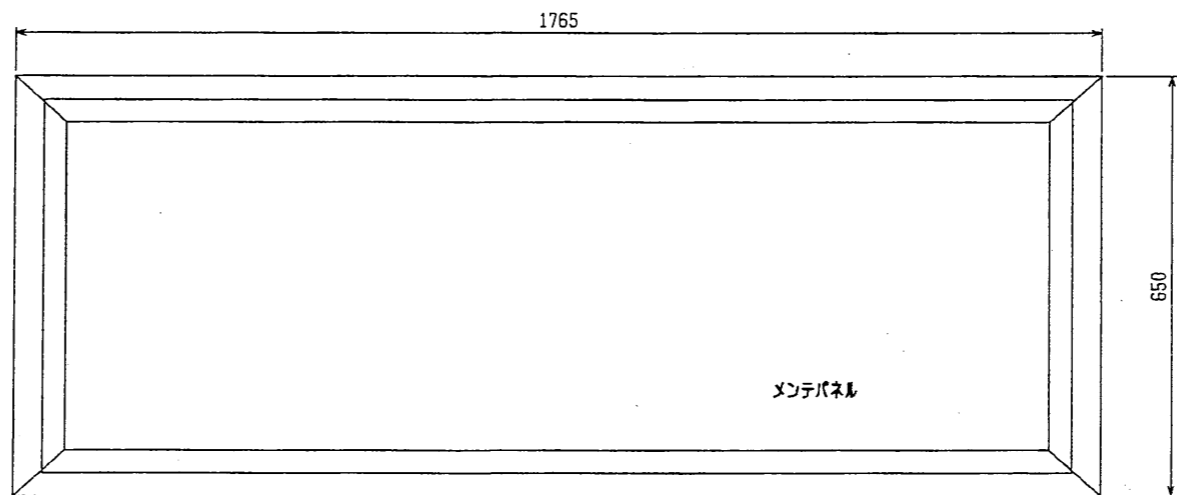
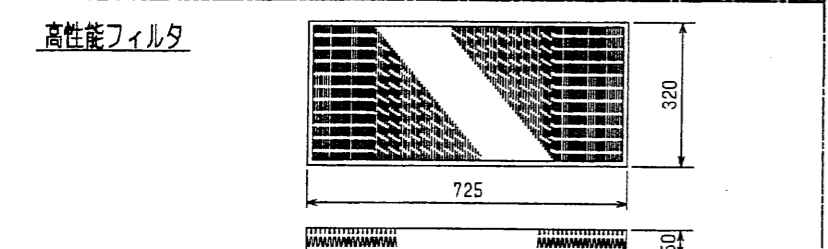
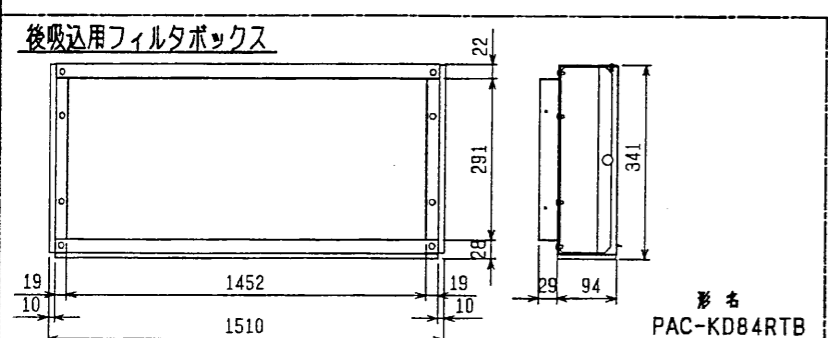
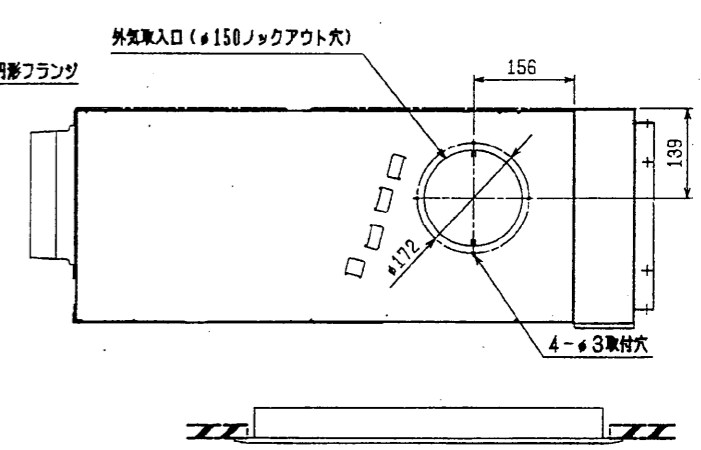
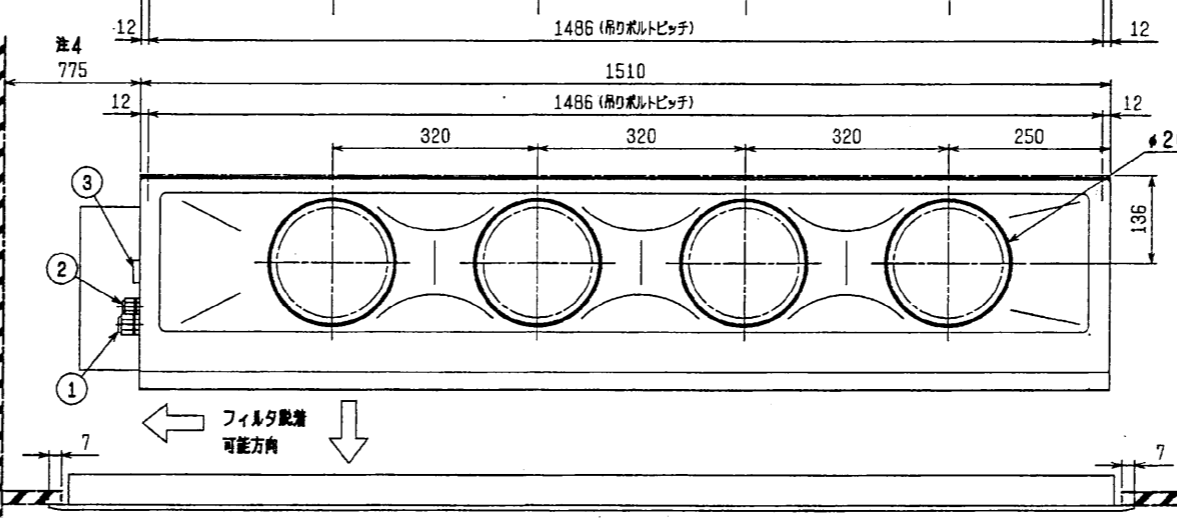
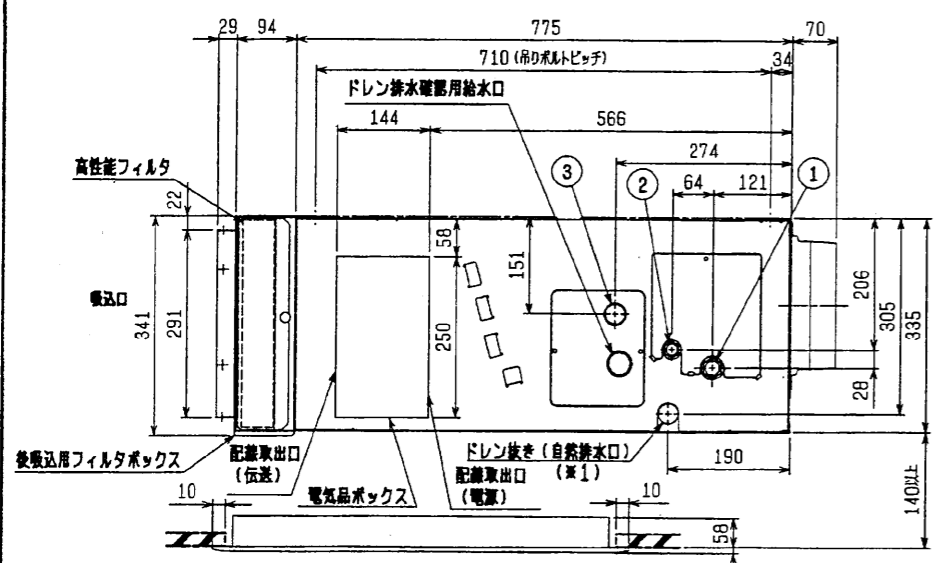


- 注: 1. 吊りボルトはM10を使用してください。(現場手配)  
 2. 天井材組込タイプの化粧パネルをご使用の場合、天井材組込可能最大厚さは16mmです。  
 3. 電気品ボックスの外付への変更が必要です。  
 4. 寸法775はフィルタを横方向より設置する時に必要なスペースを示します。

- ＜配管サイズ＞      ＜スパナサイズ＞  
 冷媒配管 (ガス) フレア接続    φ15.88 (本体側29HEX, フレア側36HEX) ... ①  
 (液)                            φ9.52 (本体側19HEX, フレア側22HEX) ... ②  
 ドレン VP-25<フレキシブル200mm> (付属) ..... ③



※上図範囲内で付属のフレキシブルホースを使用してドレン掃除の処理をお願いします。

＜高性能フィルタ組み仕様 (後吸込)＞

形名	適用機種	比色法	フィルタ個数	フィルタの形状
PAC-KD34AF, PAC-KD39AF	PDFY-P112, 140M-E	65%	2	PAC-KD84RTB
PAC-KD44AF, PAC-KD49AF	PDFY-P112, 140M-E	90%	2	PAC-KD84RTB

作成日付 ISSUED	改定日付 REVISED	TITLE
2003-08-21	2003-08-21	PDFY-P112・140M-E インバータエアコン フリーランシステム 天井ビルトイン形室内ユニット外形図

SCALE	NTS	三菱電機株式会社	DRW. NO.	W274260	REV.	PAGE	1/1
-------	-----	----------	----------	---------	------	------	-----