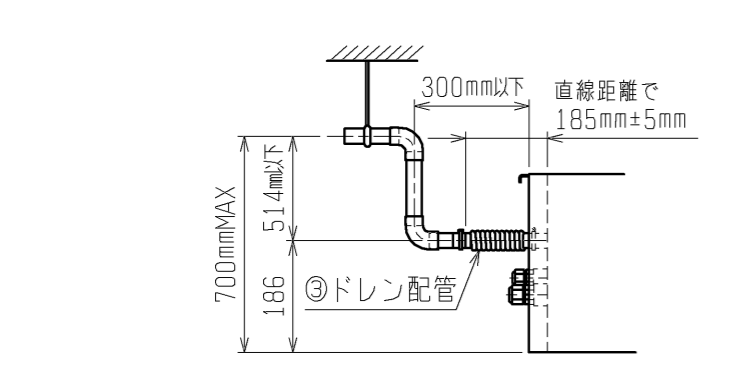
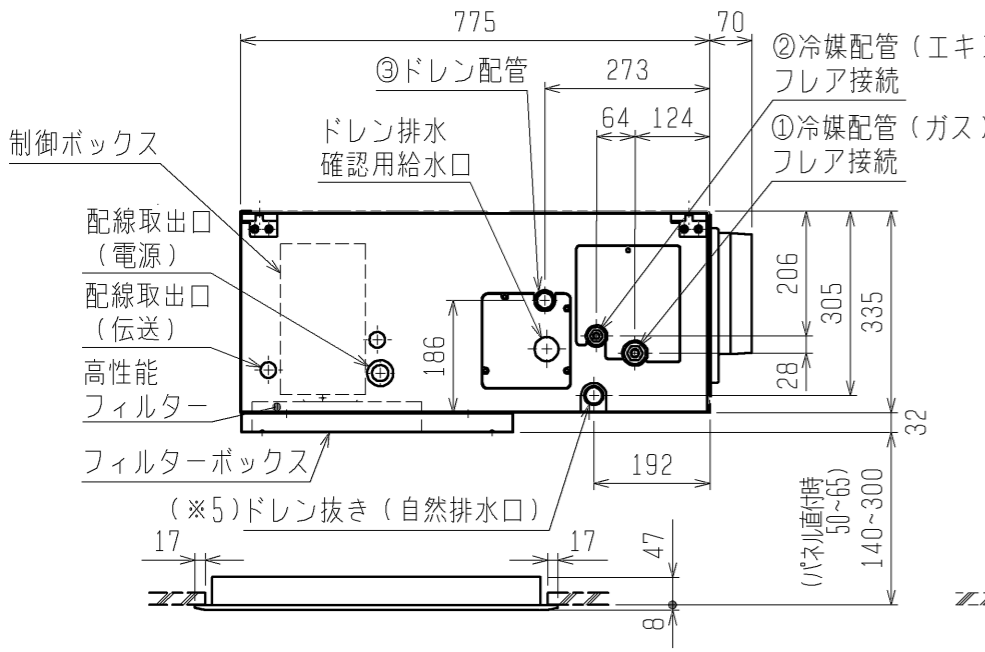


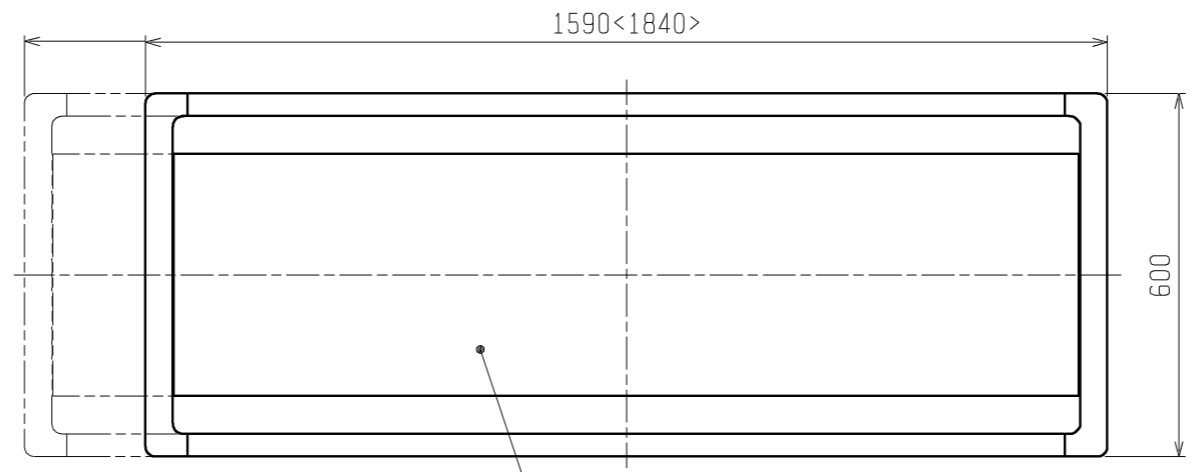
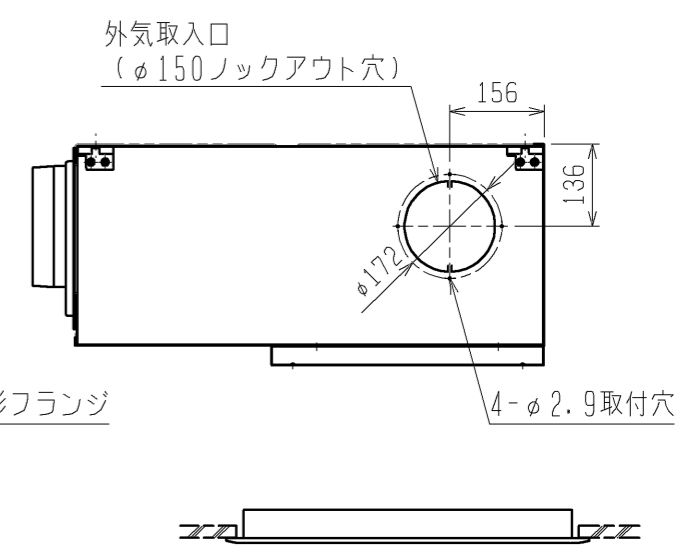
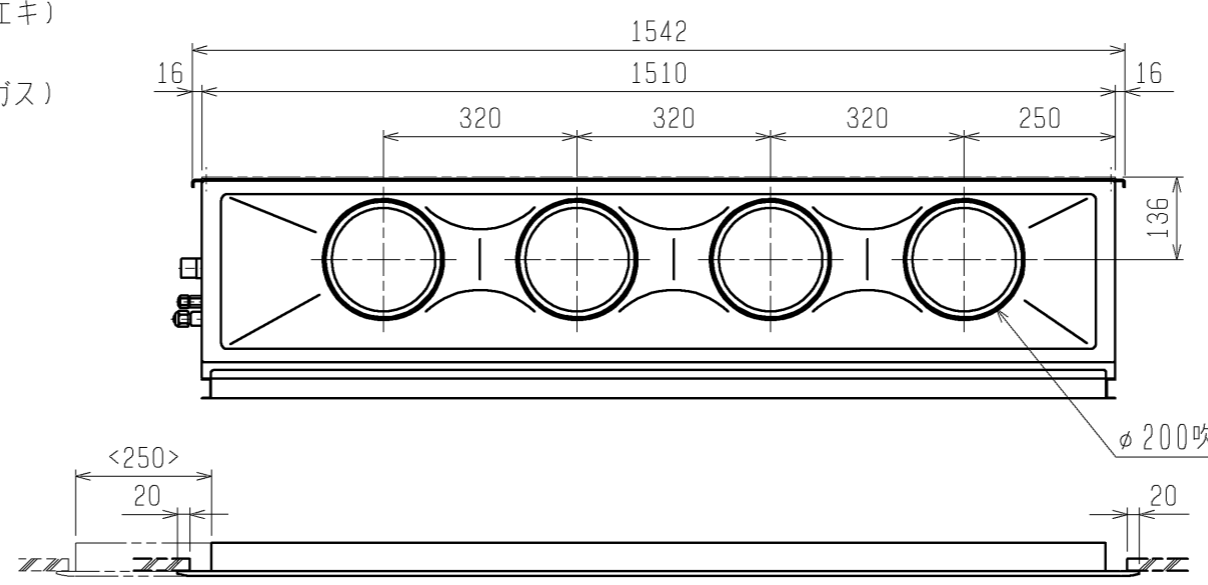
- 注1. 吊りボルトは耐震など必要に応じ、  
振れ止め用耐震支持部材にて補強を行ってください。  
2. 吊りボルトおよび振れ止め用耐震支持部材は  
M10を使用してください。(現地御手配)  
3. 天井材組込タイプの化粧パネルをご使用の場合、  
天井材組込可能最大厚さは20mmです。  
4. オプションの内蔵形加湿器を組込時は、  
加湿エレメントのメンテナンスがサイドスライドメンテ  
になりますので、1ランク上のパネルをご使用ください。  
(サービススペースの詳細は、加湿器組込の外形図を  
参照ください。)  
5. ドレンアップメカをご使用にならない場合は、  
自然排水口に付属のドレンホースを接続してください。



※上図範囲内で付属のドレンホースを  
使用してドレン揚程の処理をお願いします。

①ガス配管サイズ*	②エキ配管サイズ*	③ドレン配管
φ15.88	φ9.52	ドレンホース VP-25 <フレキ接手 175mm>(付属)

< >寸法はオプションの内蔵形加湿器組込時です。

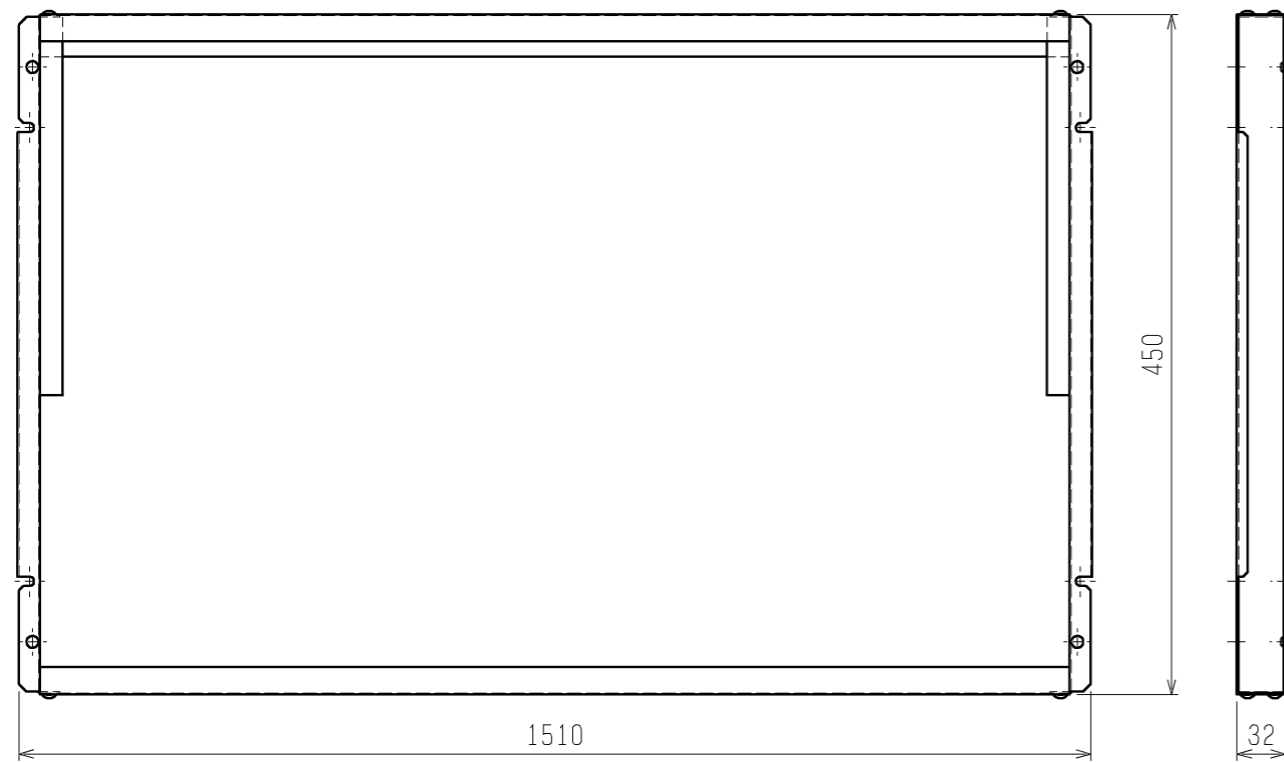


<高性能フィルター組込み仕様(下吸込)>

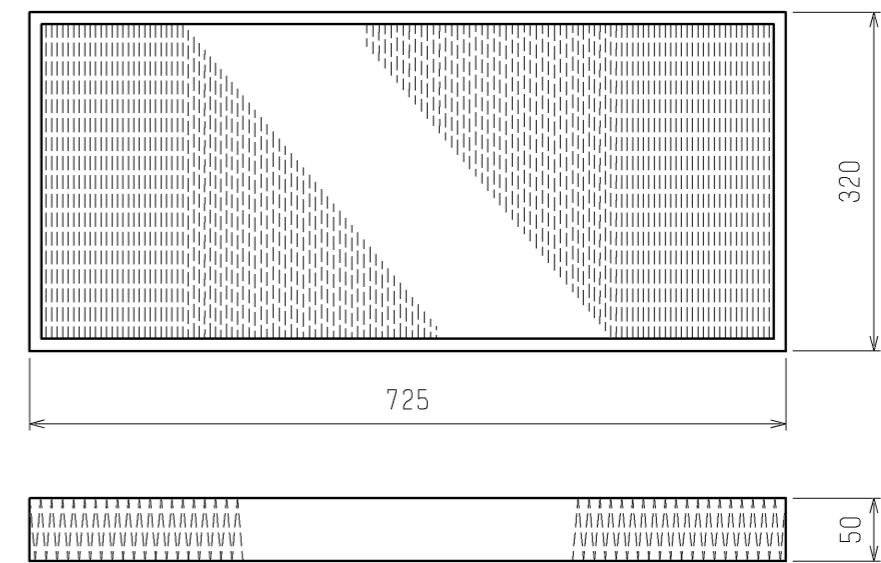
	作成日付 ISSUED	改定日付 REVISED	TITLE
	12-07-11	13-11-18	PDFY-P112・140M-G PDFY-P112・140MG1 インバーターマルチエアコン フリーファンシステム 天井ビルトイン形室内ユニット外形図
SCALE NTS	三菱電機株式会社		DRW. NO. WKD94L241 REV. A PAGE 1/2

# フィルターボックス

形名：PAC-KD74TB



# 高性能フィルター



形名	適用機種	比色法	フィルター個数	フィルターボックス形名
PAC-KD34AF	PDFY-P112, 140M-G	65%	2	PAC-KD74TB
	PDFY-P112, 140MG1			
PAC-KD44AF	PDFY-P112, 140M-G	90%	2	PAC-KD74TB
	PDFY-P112, 140MG1			

<高性能フィルター組込み仕様(下吸込)>

	作成日付 ISSUED	改定日付 REVISED	TITLE PDFY-P112・140M-G PDFY-P112・140MG1 インバーターマルチエアコン フリーファンシステム 天井ビルトイン形室内ユニット外形図		
	12-07-11	13-11-18	DRW. NO.	REV.	PAGE
SCALE NTS	三菱電機株式会社		WKD94L241	A	2 / 2